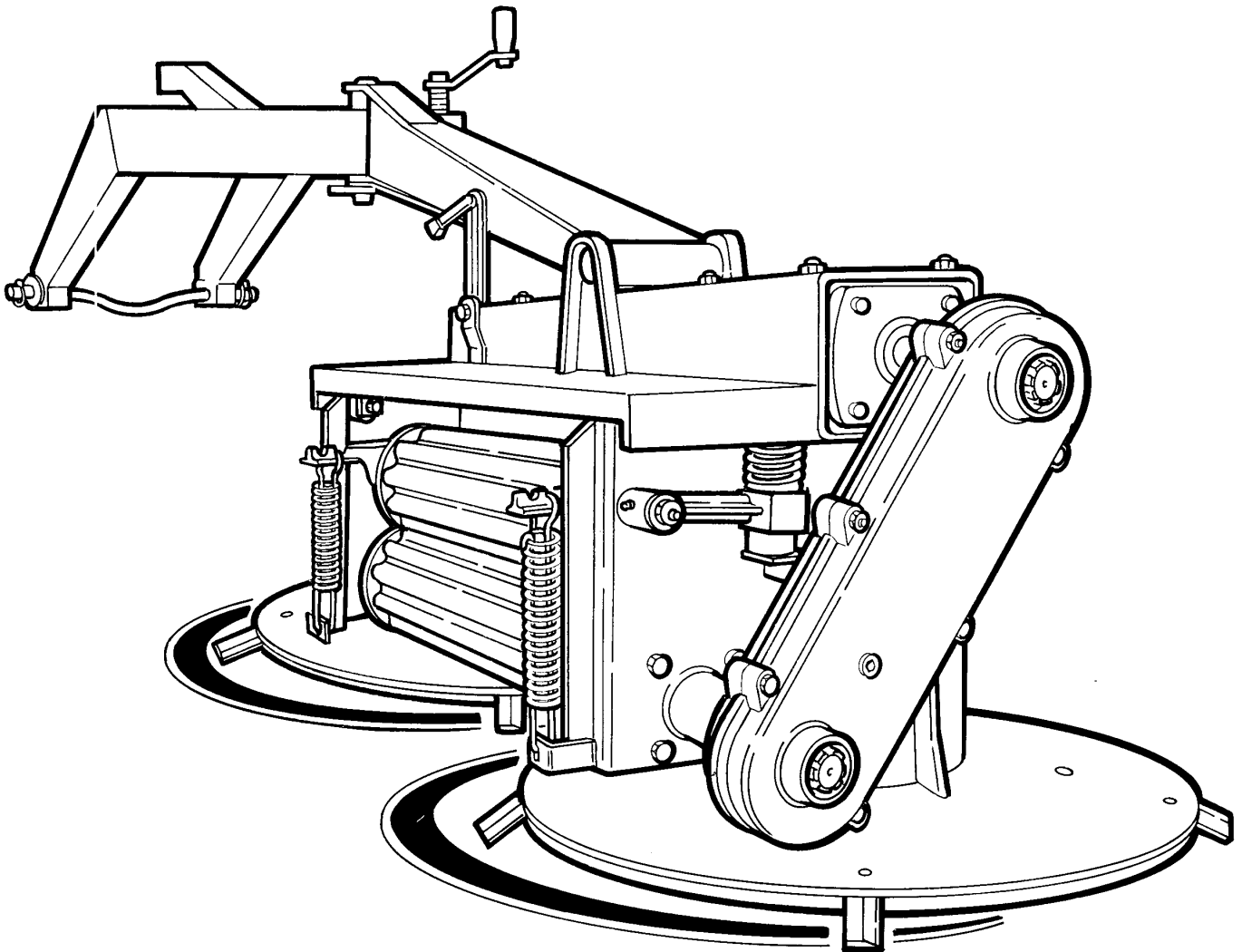


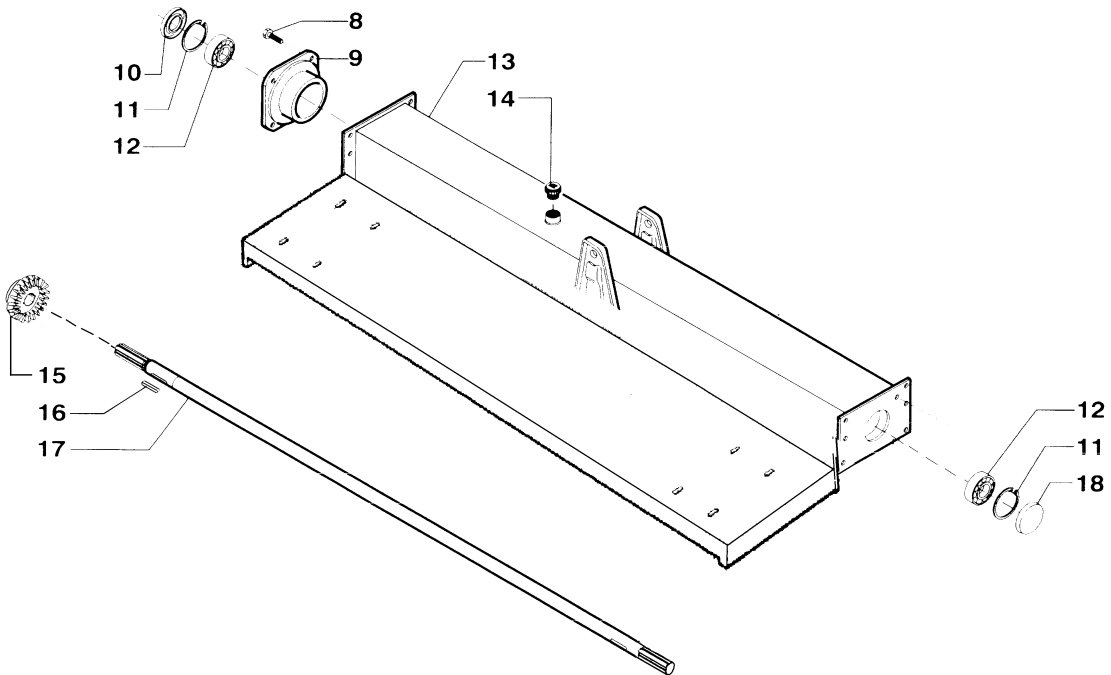
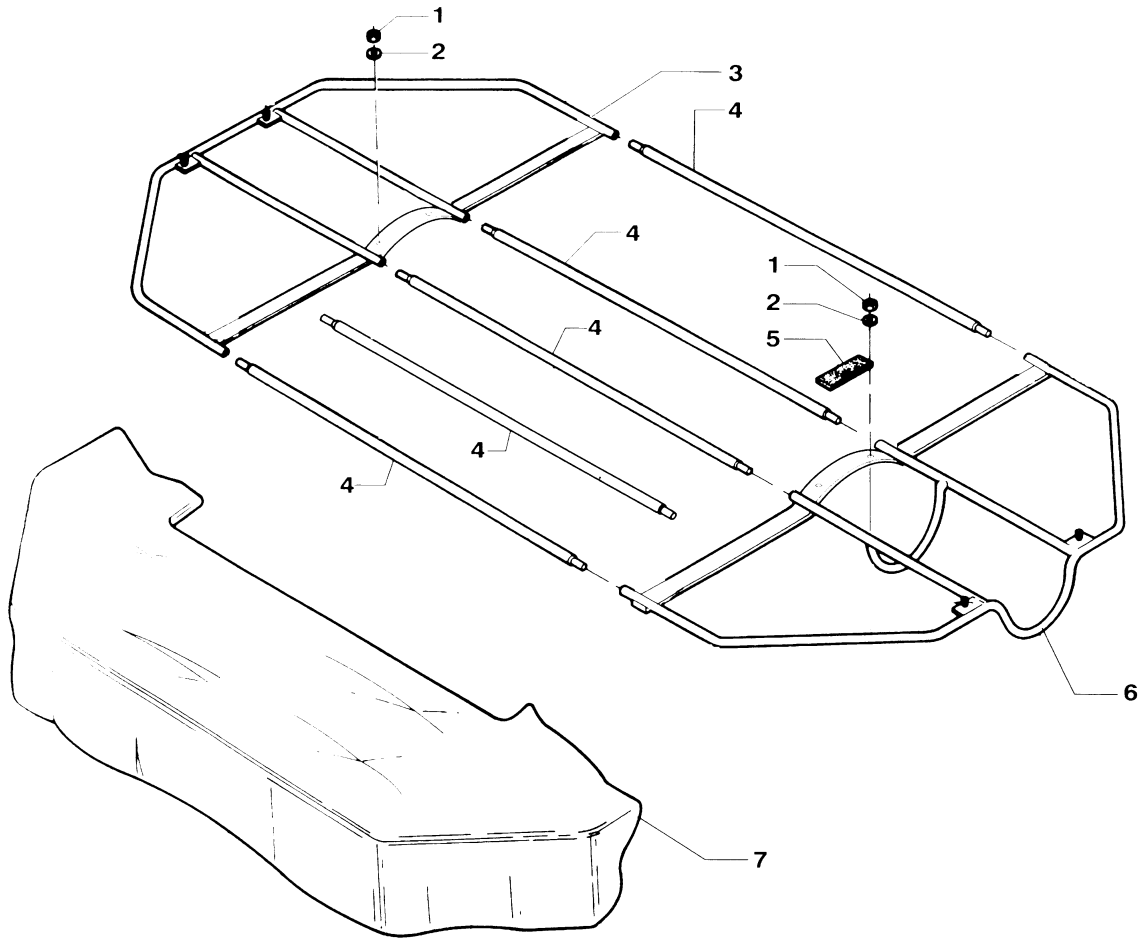
Jellon

mod. FC170 - 190

Catalogo ricambi

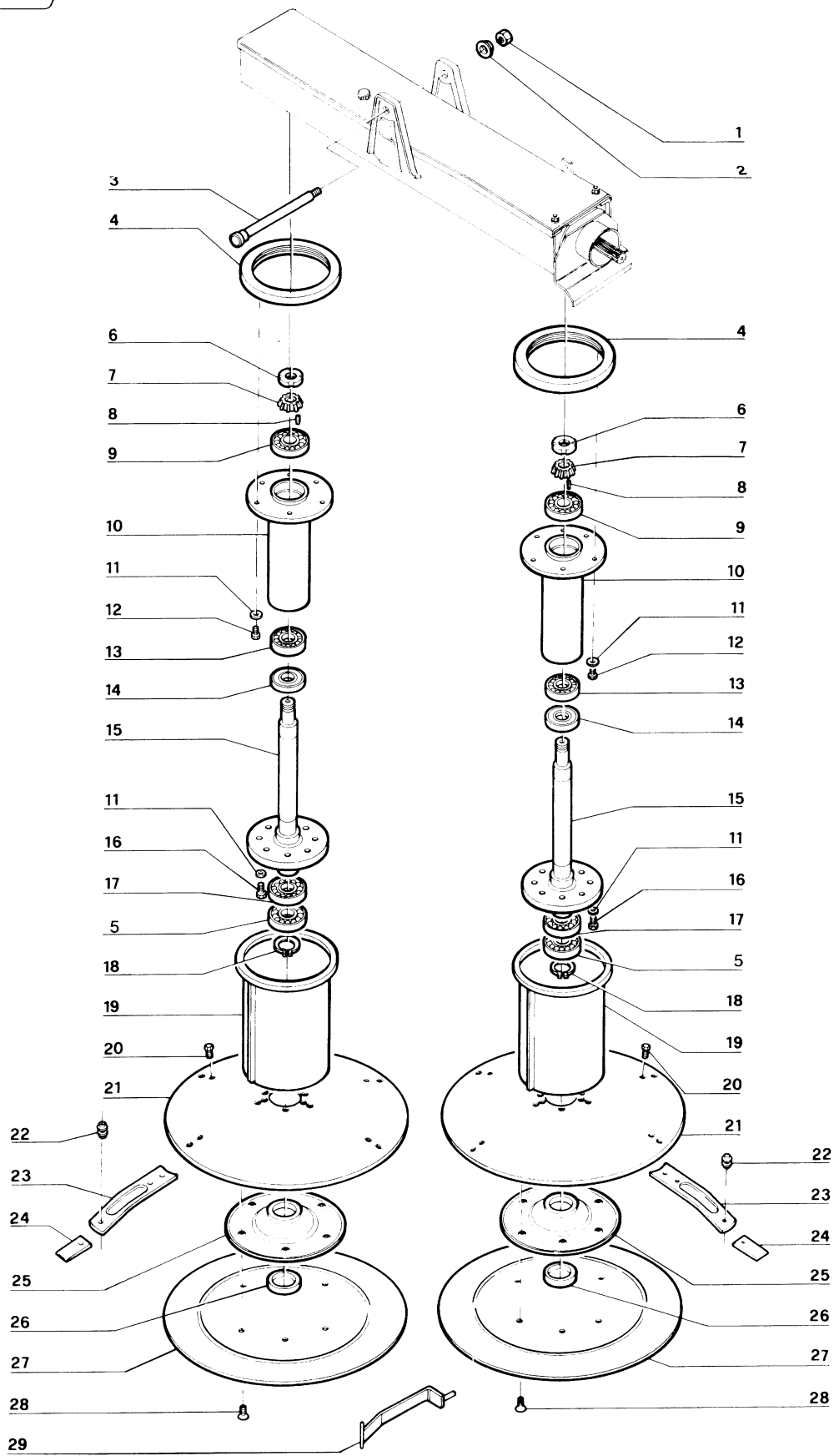
Spare parts list and
instructions





**Tav. 1/2 FC**

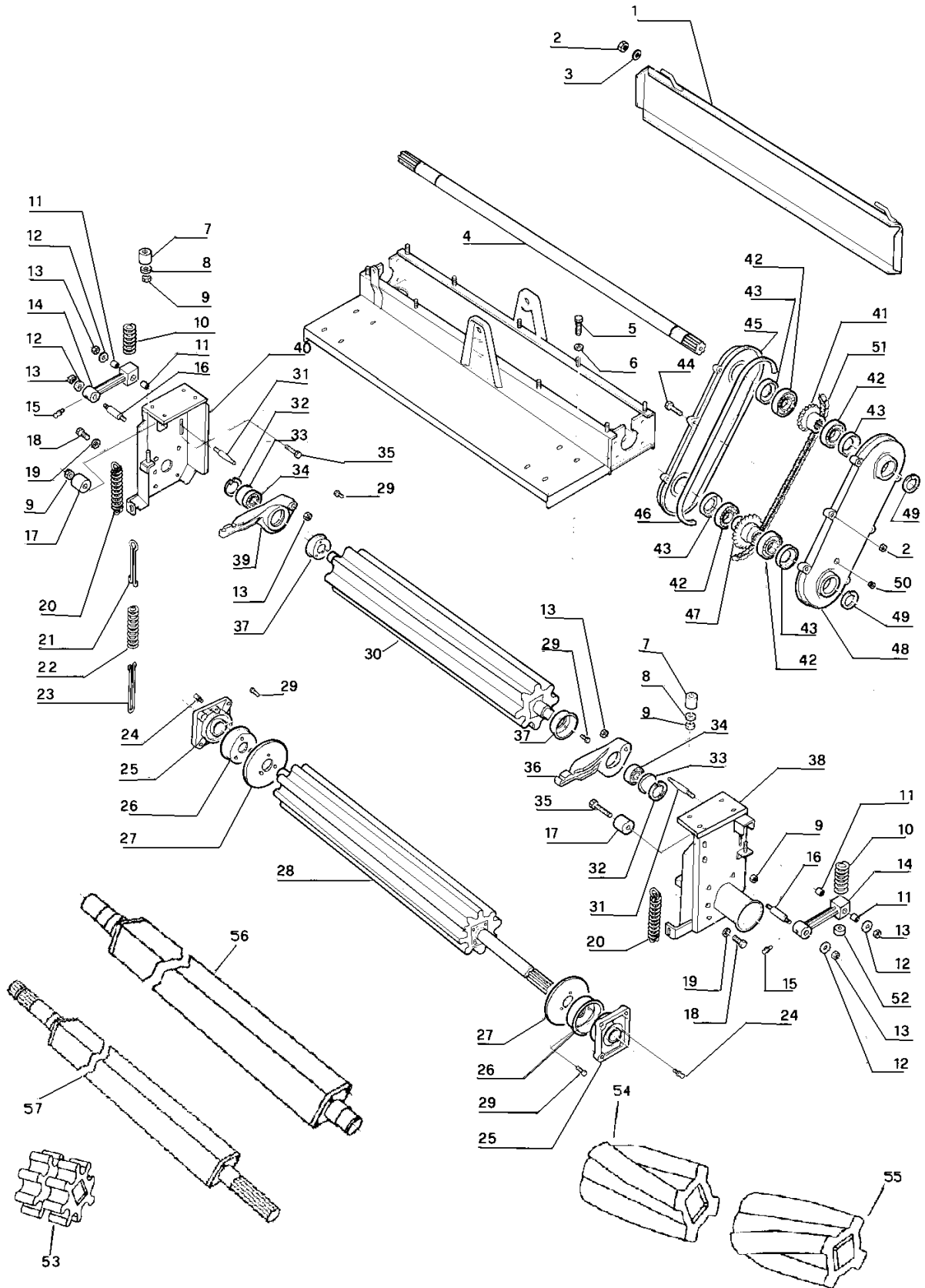
TAV.	TIPO	CODICE	DENOMINAZIONE	DENOMINATION
1		2801379	Dado M 12	Nut M 12
2		5801380	Rondella 12	Washer 12
3	FC 170	6901357	Telaio sinistro-CE	Left frame CE-type
3	FC 190	6901157	Telaio sinistro-CE	Left frame CE-type
4	FC 170	7201386	Tubo distanziale	Distance tube
4	FC 190	7201186	Tubo distanziale	Distance tube
5		6601386	Tampone gomma	Rubber pad
6	FC 170	6901349	Telaio destro-CE	Right frame CE-type
6	FC 190	6901149	Telaio destro-CE	Right frame CE-type
7	FC 170	6801349	Tela di protezione	Covering canvas
7	FC 190	6801149	Tela di protezione	Covering canvas
8		7402310	Vite M 10x25	Screw M 10x25
9		2048503	Coperchio scatola	Box cover
10		4702035	Paraolio 35x72x10	Oil seal 35x72x10
11		0306360	Anello seeger I 72	Seegerring I 72
12		2702312	Cuscinetto 6207	Bearing 6207
13	FC 170	6007336	Scatola ingranaggi	Gearbox
13	FC 190	6007136	Scatola ingranaggi	Gearbox
14		6702303	Tappo olio	Oil plug
15	FC 170	2402357	Corona Z 32	Bevel gear Z 32
15	FC 190	2402157	Corona Z 32	Bevel gear Z 32
16		4302316	Linguetta 10x8x40	Key 10x8x40
17	FC 170	0107358	Albero di trasmissione	Drive shaft
17	FC 190	0107158	Albero di trasmissione	Drive shaft




Tav. 3 FC

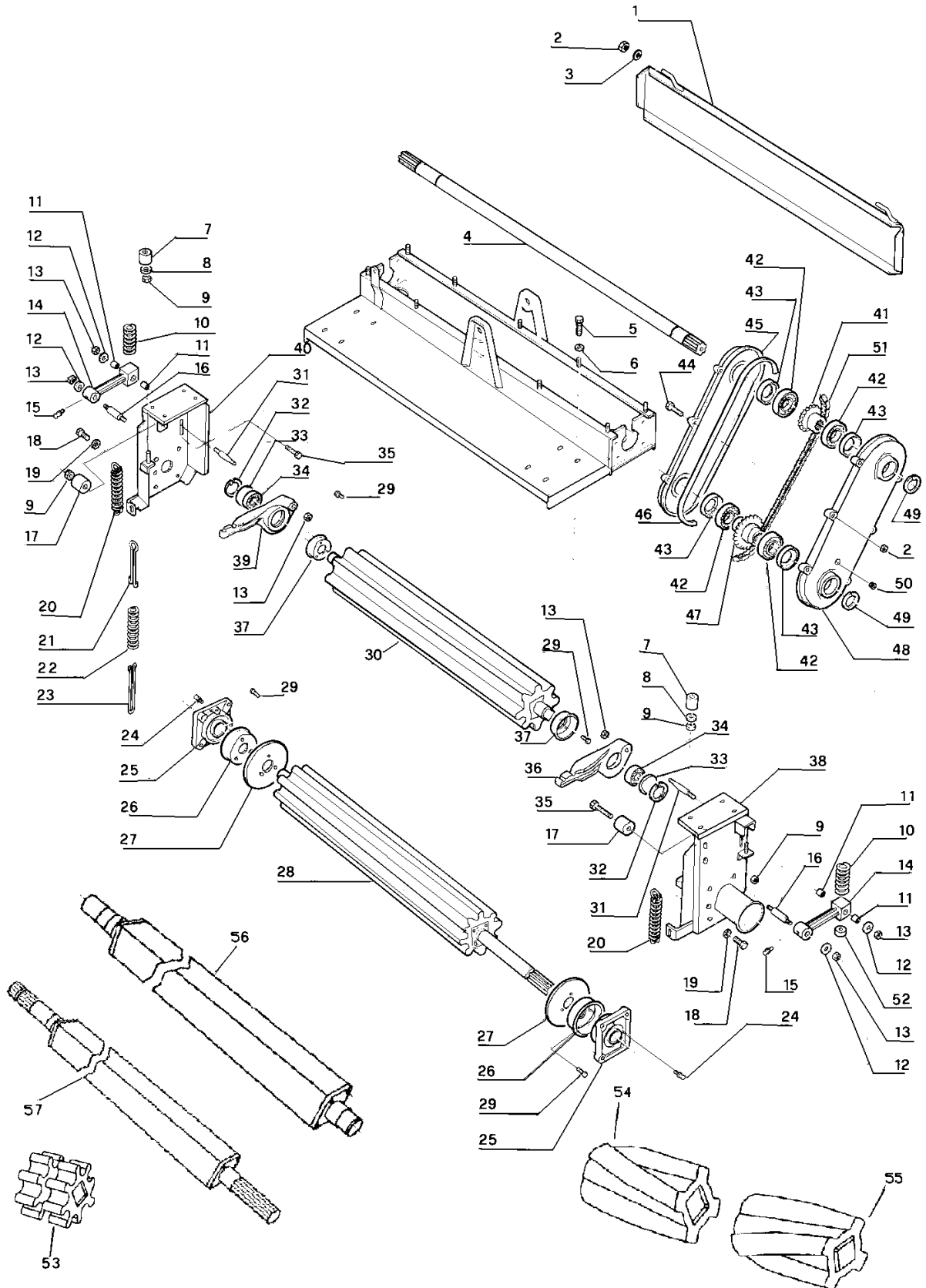
TAV.	TIPO	CODICE	DENOMINAZIONE	DENOMINATION
1		2824731	Dado M 20	Nut M 20
2		5803393	Rondella conica	Conical washer
3		4803344	Perno 30	Pin 30
4	FC 170-190	2003305	Coperchio di protez.	Protection cap
4	FC 210	2003405	Coperchio di protez.	Protection cap
5		2703325	Cuscinetto 6208 2RS	Bearing 6208 2RS
6	FC 170	3703317	Ghiera 25	Castle nut 25
6	FC 190	3703117	Ghiera 30	Castle nut 25
7	FC 170	5003319	Pignone Z 16	Sprocket Z 16
7	FC 190	5003119	Pignone Z 18	Sprocket Z 18
8	FC 170	4303323	Linguetta 8x7x30	Key 8x7x30
8	FC 190	4303123	Linguetta 10x8x30	Key 10x8x30
9		2703320	Cuscinetto 6208	Bearing 6208
10	FC 170	7132360	Tromba	Tube
10	FC 190	7132361	Tromba	Tube
10	FC 210	7132461	Tromba	Tube
11		5802307	Rondella elastica 10	Tab Washer 10
12		7403306	Vite 10x20	Screw 10x20
13		2732009	Cuscinetto 32009	Bearing 32009
14		4732052	Paraolio 52x80x10	Oil seal 52x80x10
14		4703422	Paraolio 52x85x10	Oil seal 52x85x10
15	FC 170	0132368	Albero portadisco	Cutter arbor
15	FC 190	0103180	Albero portadisco	Cutter arbor
15	FC 210	0103480	Albero portadisco	Cutter arbor
16		7402310	Vite M 10x25	Screw M 10x25
17	FC 170-190	2732527	Cuscinetto 3208 2RS	Bearing 3208 2RS
17	FC 210	2732049	Cuscinetto 30209	Bearing 30209
18		0303343	Anello d'arresto 40E	Circlip 40E
19	FC 170-190	1632522	Cilindro	Cylinder
19	FC 210	1603361	Cilindro	Cylinder
20		7402388	Vite M 12x25	Screw M 12x25
21	FC 170	3103362	Disco superiore	Upper disc
21	FC 190	3103162	Disco superiore	Upper disc
21	FC 210	3103462	Disco superiore	Upper disc
22		4803342	Perno portacoltello	Pin knife support
23	FC 170	5203363	Portacoltello	Knife support
23	FC 190	5203163	Portacoltello	Knife support
23	FC 210	5203363	Portacoltello	Knife support
24		1803364	Coltello diritto	Straight knife
24		1803365	Coltello piegato	Bent knife
25		6508369	Supporto disco	Disc support
26		6703371	Tappo 80x10	Plug 80x10
27	FC 170	3103370	Disco inferiore	Lower disc
27	FC 190	3103170	Disco inferiore	Lower disc
27	FC 210	3103470	Disco inferiore	Lower disc
28		7403311	Vite TSPEI 12x25	Screw TSPEI 12x25
29		1503394	Chiave	Key
30		7408014	Vite M 10x20	Vite M 10x20
31		2801301	Dado M 10	Nut M 10
32		0208010	Aletta sinistra	Guide plate, left
33		0208013	Aletta destra	Guide plate, right

POS.		CODE	DESCRIZIONE	DESCRIPTION
1		1104377	Bussola 60	Bush 60
2				
2	FC170	1004374	Braccio	Boom
2	FC190	1004174	Braccio	Boom
3		6704395	Tappo	Plug
4		7504375	Volantino	Handlever
5		5804396	Rondella 40	Washer 40
6		0504376	Asta di bloccaggio	Locking slide
7		6404326	Spina 5	Spring 5
8		4804350	Perno 30	Pin 30
9		4804373	Perno di bloccaggio	Check pin
10		6604391	Tampone	Pad
11		7404389	Vite TSPEI M 8x20	Screw TSPEI M 12x25
12		5804340	Rondella 50	Washer 50
13		4504329	Molla gomma	Rubber bush
14		4804341	Perno a scatto	Pin
15		5803393	Rondella conica	Conical washer
16		2803328	Dado M 24	Nut M 24
17				
17	FC170	0704383	Barra oscillante 22	Oscillating bar 22
17	FC190	0704183	Barra oscillante 28	Oscillating bar 28
18		2804338	Dado M 16	Nut M 16
19		4404392	Manovella	Crank
20		4404330	Manovella	Crank
21		7404030	Vite M 10x35	Screw M 10x35
22		6404384	Spina 19	Pin 19
23		1104337	Bussola 50	Bush 50
24				
24	FC170	0604339	Attacco a 3 punti	3-point hitch
24	FC190	0604139	Attacco a 3 punti	3-point hitch
25		7402388	Vite M 12x25	Screw M 12x25
26		5804397	Rondella elast. 12	Elastic washer 12
27		5804398	Rondella 100	Washer 100
28		6404387	Spina a scatto	Lynch pin
29		1204316	Cardano serie 4	Cardan shaft 4 serie
30				
30		1204135	Cardano serie 5	Cardan shaft 5 serie
31	R140	6004028	Scatola di rinvio	Gear box
32		2604001	Cuffia cardano primario	Primary shaft cover

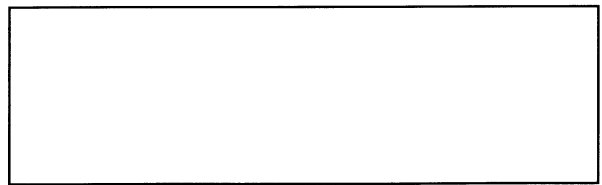




TAV.	TIPO	CODICE	DENOMINAZIONE	DENOMINATION
1	FC 170	2912348	Lamiera deflettore	Plate deflector
1	FC 190	2912148	Lamiera deflettore	Plate deflector
2		2801301	Dado M 10	Nut M 10
3		5802302	Rondella 10	Washer 10
4	FC 170	0107358	Albero di trasmiss.	Driving shaft
4	FC 190	0107158	Albero di trasmiss.	Driving shaft
5		7401040	Vite 10 x 20	Screw 10 x 20
6		5812041	Rondella 10 x 30	Washer 10 x 30
7		6612021	Tampone gomma	Rubber pad
8		5812019	Rondella 14	Washer 14
9		2812018	Dado M 14	Nut M 14
10		4512023	Molla	Bush
11		2712055	Cuscinetto HK 2018 RS	Bearing HK 2018 RS
12		5812044	Rondella 16 x 40	Washer 16 x 40
13		2804338	Dado M 16	Nut M 16
14		0912053	Biella	Connecting rod
15		4212057	Ingrassatore	Grease nipple
16		4812058	Perno di biella	Crank pin
17		6612054	Tampone gomma	Rubber pad
18		7412001	Vite M 16 x 20	Screw M 16 x 20
19		5812002	Rondella elast. 16	Tab washer 16
20		4512004	Molla	Bush
21		3612061	Gancio superiore	Upper hook
22		4512062	Molla	Bush
23		3612063	Gancio inferiore	Lower hook
24		4212006	Ingrassatore curvo	Grease nipple L-shape
25		2712007	Supporto oscillante	Whip 35
26		2612009	Cuffia supporto inf.	Lower protection cover
27		3112008	Disco di protezione	Protection disc
28	FC 170	5912360	Rullo inferiore	Lower rubber roller
28	FC 190	5912160	Rullo inferiore	Lower rubber roller
29		7402390	Vite M 8 x 16	Screw M 8 x 16
30	FC 170	5912359	Rullo superiore	Upper rubber roller
30	FC 190	5912159	Rullo superiore	Upper rubber roller



TAV.	TIPO	CODICE	DENOMINAZIONE	DENOMINATION
31		4812050	Perno supporto	Pivot pin
32		0312051	Anello I 62	Stop ring 62
33		6712012	Tappo nylon	Nylon plug
34		2712047	Cuscinetto 2206 2RS	Bearing 2206 2RS
35		7412052	Vite M14 x 80	Screw M 14 x 80
36		6512017	Suopporto oscill. Des.	Whip, right
37		2612016	Cuffia supporto sup.	Guard upper support
38		6512020	Supporto destro	Support, right
39		6512046	Supporto oscill. Sin.	Whip left
40		6512003	Supporto sinistro	Support, left
41	FC 170	5012032	Pignone Z 12	Sprocket Z 12
41	FC 190	5012032	Pignone Z 12	Sprocket Z 12
42	FC 170	2712025	Cuscinetto 6008	Bearing 6008
42	FC 190	2712025	Cuscinetto 6008	Bearing 6008
43	FC 170	4712024	Paraolio 40 x 60 x 10	Oil seal 40 x 60 x 10
43	FC 190	4712024	Paraolio 40 x 60 x 10	Oil seal 40 x 60 x 10
44		7404030	Vite M 10 x 35	Screw M 10 x 35
45	FC 170	1312034	Carter sinistro	Chain cover left
45	FC 190	1312034	Carter sinistro	Chain cover left
46	FC 170	4012045	Guarnizione carter	Gasket
46	FC 190	4012045	Guarnizione carter	Gasket
47	FC 170	2412026	Corona Z 19	Sprocket Z 19
47	FC 190	2412026	Corona Z 19	Sprocket Z 19
48	FC 170	1312031	Carter destro	Chain cover right
48	FC 190	1312031	Carter destro	Chain cover right
49		0306314	Anello E 35	Spring ring 35
50		6712028	Tappo olio	Oil filling plug
51	FC 170	1412033	Catena ASA 60	Chain ASA 60
51	FC 190	1412033	Catena ASA 60	Chain ASA 60
52		6612022	Tampone gomma	Rubber pad
53		6136506	Settore rullo	Roller section
54		6136510	Rullo gomma (1)	roller section rubber (1)
55		6136511	Rullo gomma (2)	roller section rubber (2)
56	FC 170	0112362	Albero rullo superiore	Upper roller
56	FC 190	0112162	Albero rullo superiore	Upper roller
57	FC 170	0112361	Albero rullo inferiore	Lower roller
57	FC 190	0112161	Albero rullo inferiore	Lower roller



35010 CADONEGHE (Padova) - ITALIA - Via Belladoro, 17
Tel. 049/700930 - Fax 049/8870003 - <http://www.bellon.it> - e-mail: info@bellon.it