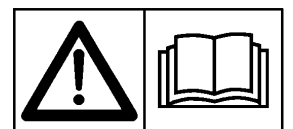


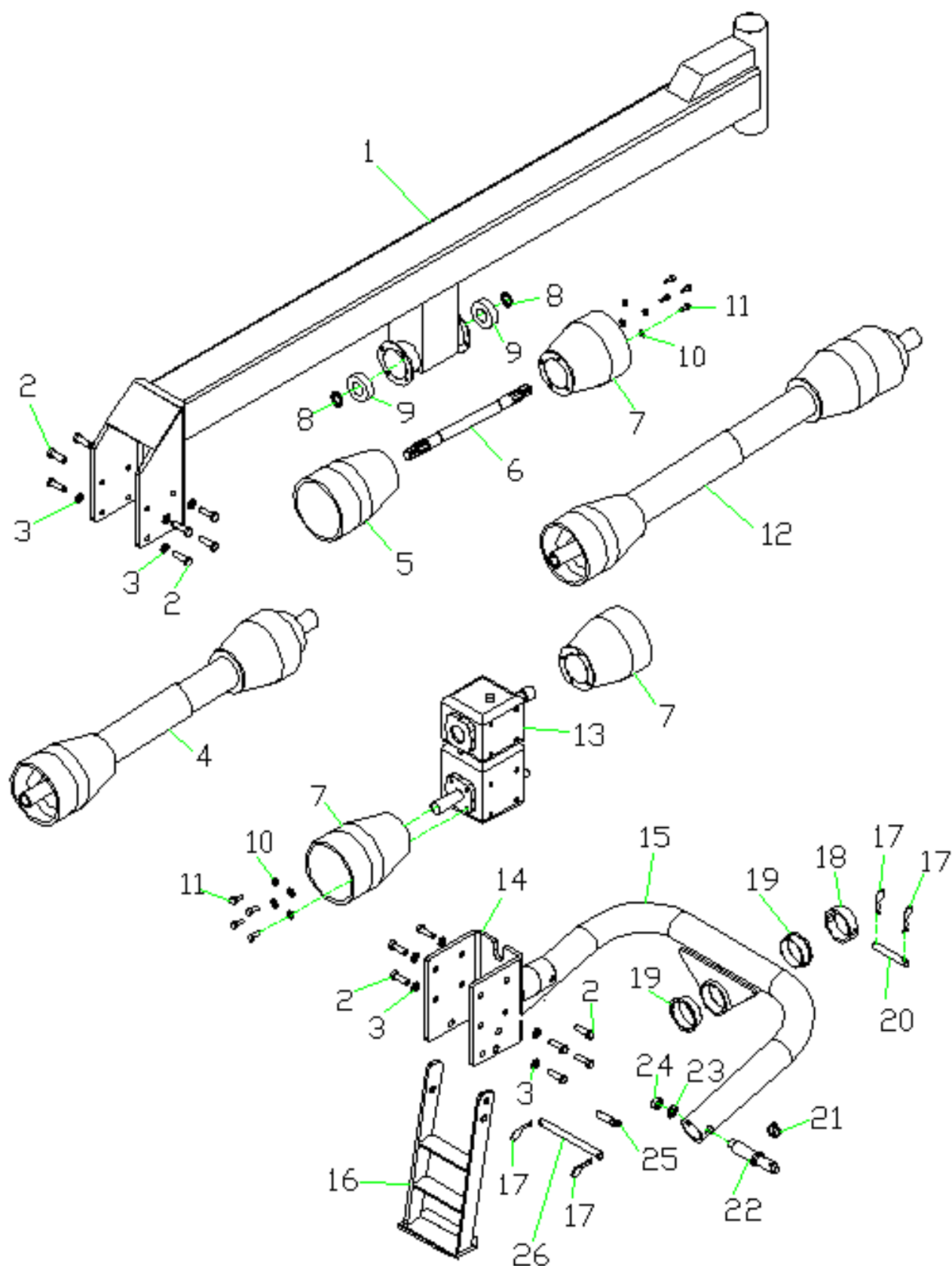


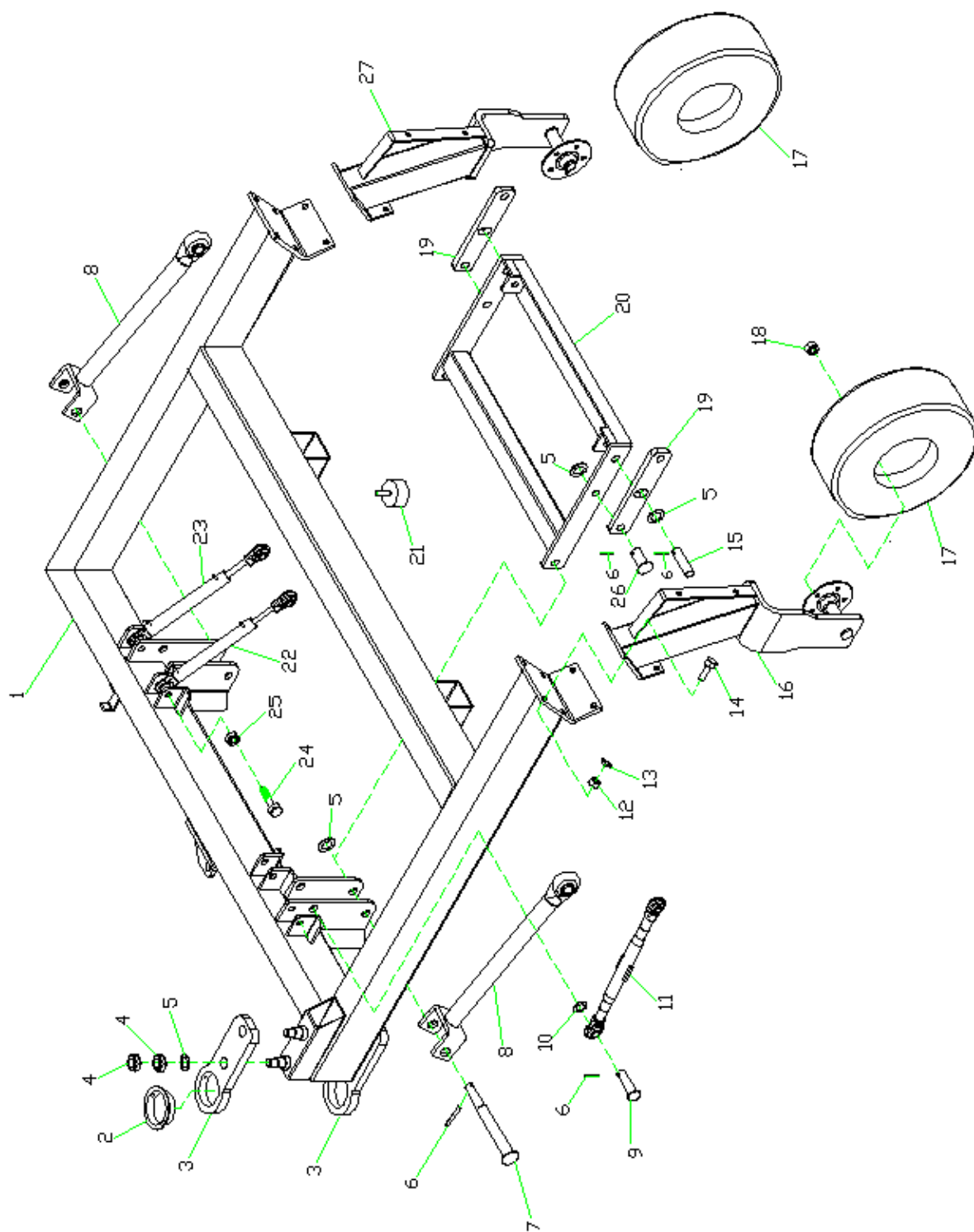
TRT 240 TRT 280 TRT 300

IT - PARTI DI RICAMBIO

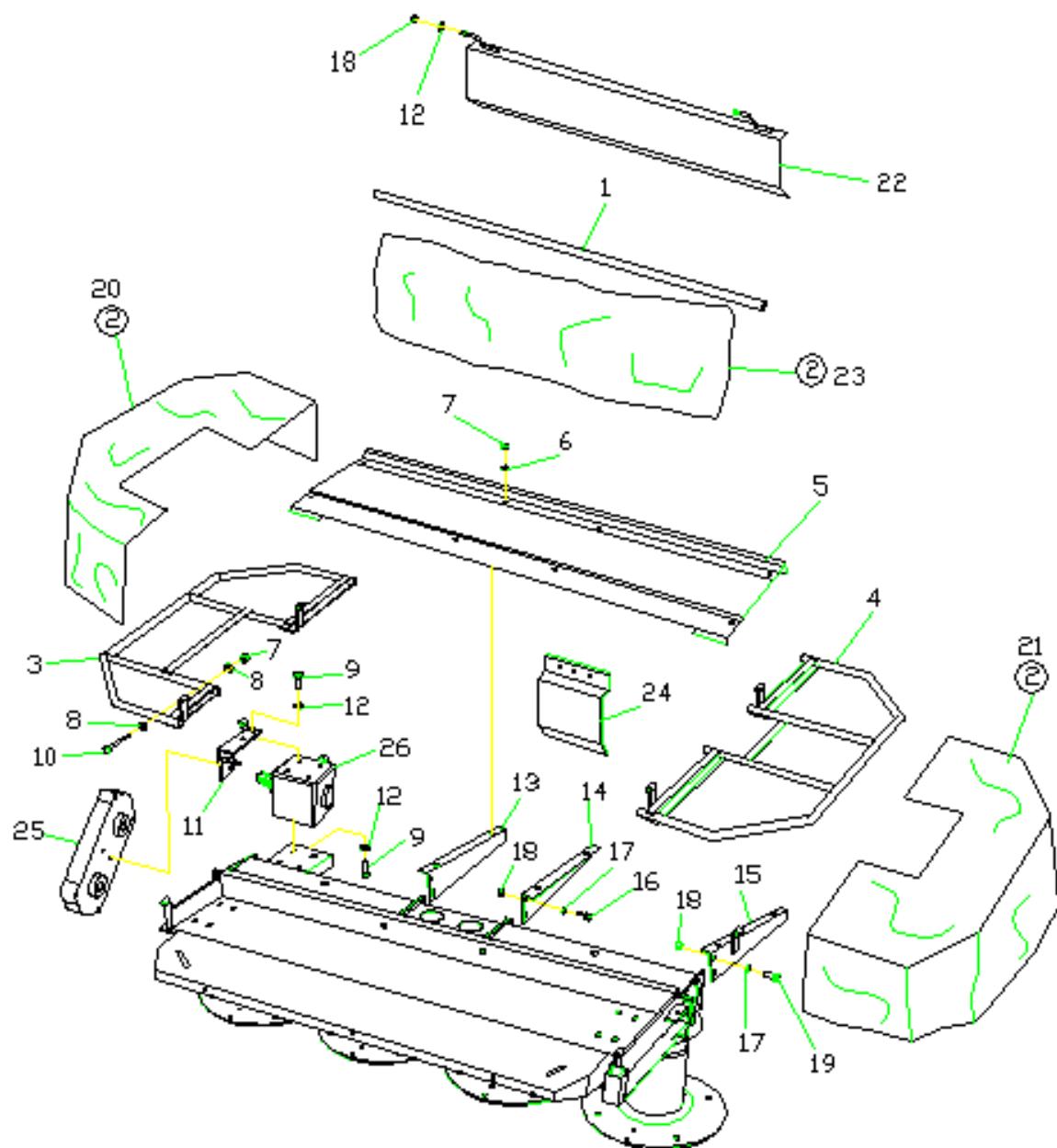
EN - SPARE PARTS



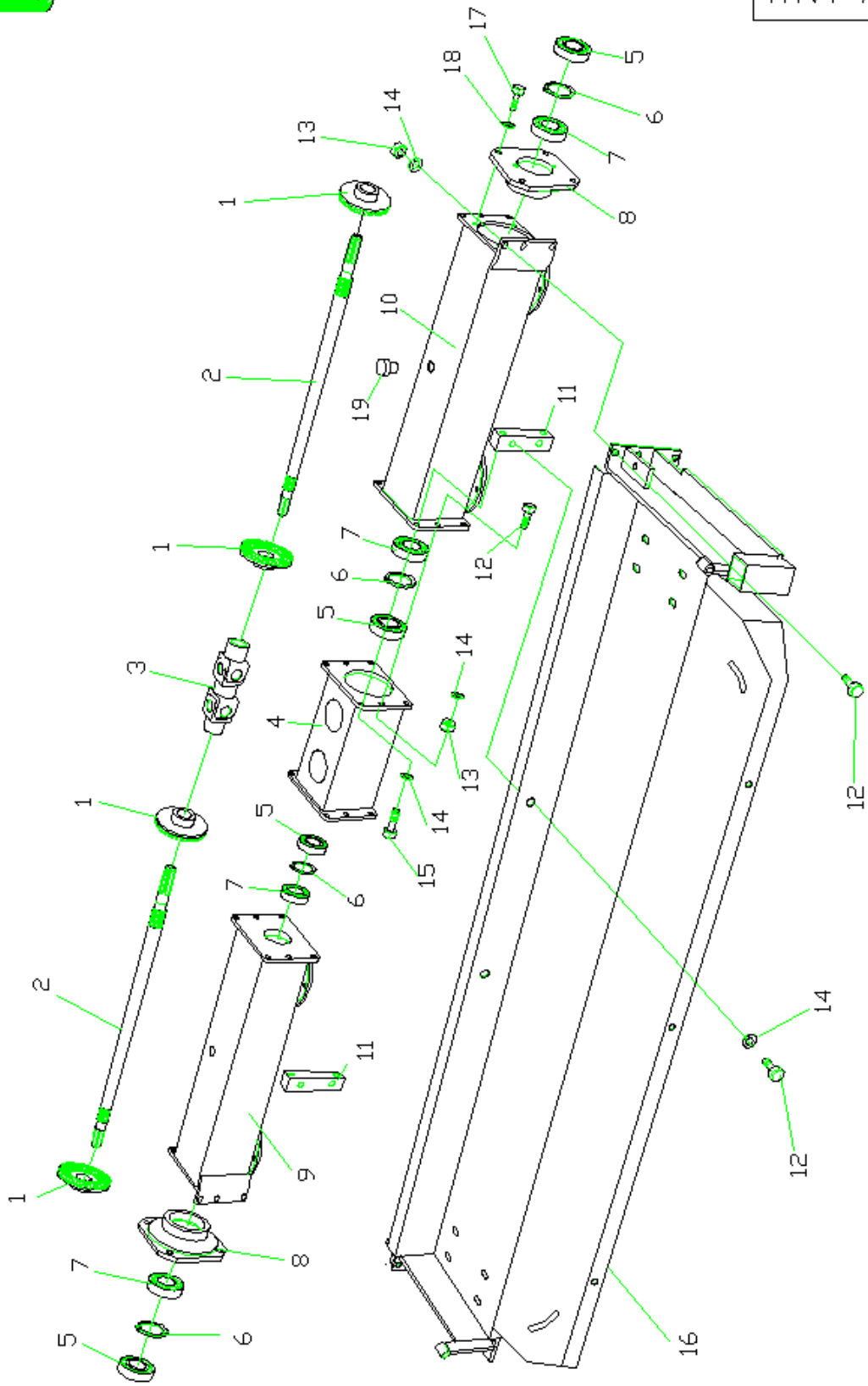




TAV.	TIPO	CODICE	DENOMINAZIONE	DENOMINATION
1	240-280	6070241	Telaio trainato	Frame
1	300	6070301	Telaio trainato	Frame
2		1153036	Bussola rame	Bushing
3		2170530	Supporto timone	Support
4		2854026	Dado basso M24	Nut M 24
5		5825608	Rondella 24	Washer 24
6		6424712	Spina 8x50	Securing pin 8x50
7		4870321	Perno	Pin
8		7070220	Tirante	Tie-rod
9		4870324	Perno	Pin
10		5839766	Rondella 20	Washer 20
11		7070221	Tirante 3° punto	Tie-rod
12		2804338	Dado M 16	Nut M 16
13		5816126	Rondella 16	Washer 16
14		7470240	Vite M 16x45	Screw M 16x45
15		4870323	Perno	Pin
16	240-280	6570241	Supporto ruota sx	Wheel support (left)
16	300	6570301	Supporto ruota sx	Wheel support (left)
17		5570220	Ruota	Wheel
18		2870530	Dado ruota	Nut
19		0970600	Biella telaio	
20		6070400	Telaio interno	Internal frame
21		6670420	Tampone gomma	Rubber pad
22		5170610	Pistone galleggio	Floating piston
23		5170615	Pistone sollevamento	Lifting piston
24		7420001	Vite M 18x90	Screw M 18x90
25		2804438	Dado M 18	Nut M 18
26		4870322	Perno	Pin
27	240-280	6570242	Supporto ruota dx	Wheel support (right)
27	300	6570302	Supporto ruota dx	Wheel support (right)

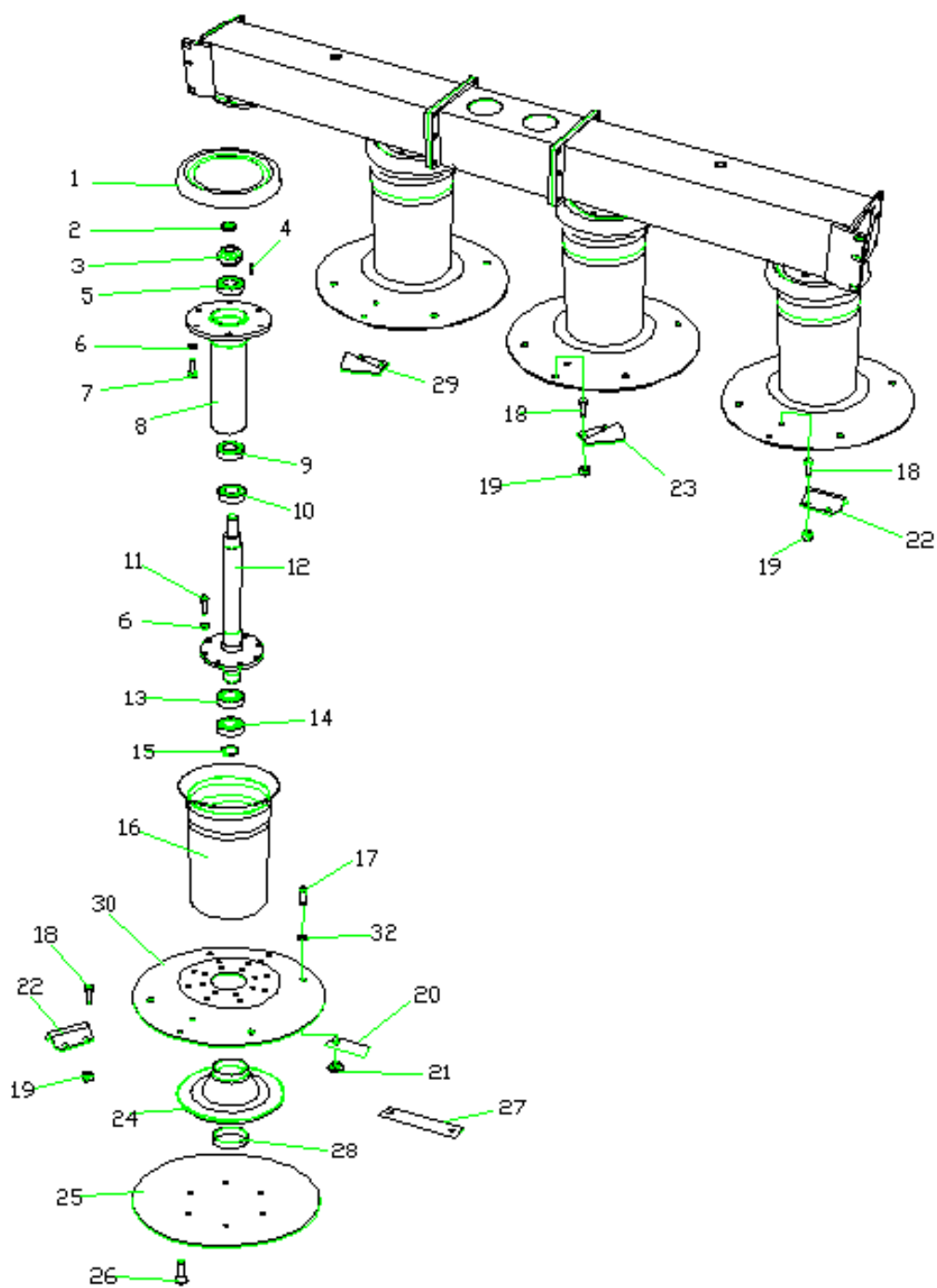


TAV.	TIPO	CODICE	DENOMINAZIONE	DENOMINATION
1	240	7271661	Tube distanziale	Tube
1	280	7271861	Tube distanziale	Tube
1	300	7271961	Tube distanziale	Tube
2	240	6871650	Tela completa	Covering canvas
2	280	6871850	Tela completa	Covering canvas
2	300	6871950	Tela completa	Covering canvas
3		6971520	Telaio sinistro	Frame, left
4		6971530	Telaio destro	Frame, right
5	240	6571620	Copertura	Cover
5	280	6571820	Copertura	Cover
5	300	6571920	Copertura	Cover
6		5812041	Rondella 10x30	Washer 10x30
7		2823006	Dado M 10	Nut M 10
8		5802302	Rondella 10	Washer 10
9		7402301	Vite M 12x30	Screw M 12x30
10		7417131	Vite M 10x80	Screw M 10x80
11		6571001	Supporto scatola	Support
12		5801380	Rondella 12	Washer 12
13		6571513	Supporto int. Sx	Internal left support
14		6571512	Supporto int. Dx	Internal right support
15		6571510	Supporto est. Dx	External right support
16		7448015	Vite 12x35 MB	Screw 12x35 MB
17		5804397	Rondella Grover 12	Washer grover 12
18		2801380	Dado MB 12	Nut MB 12
19		7402388	Vite M 12x25	Screw M 12x25
20		6871502	Tela sinistra	Left Cover
21		6871508	Tela destra	Right Cover
22	240	2971603	Lamiera deflettore	Deflector plate
22	280	2971803	Lamiera deflettore	Deflector plate
22	300	2971903	Lamiera deflettore	Deflector plate
23	240	6871629	Tela centrale	Center Cover
23	280	6871729	Tela centrale	Center Cover
23	300	6871829	Tela centrale	Center Cover
24	240	5330531	Lamiera protezione	Protection plate
24	280	5330631	Lamiera protezione	Protection plate
24	300	5330731	Lamiera protezione	Protection plate
25		1317130	Carter completo	Complete chain cover
26	240-280	6071029	Scatola rinvio R140	Gear box R140
26	300	6071030	Scatola rinvio R160	Gear box R160



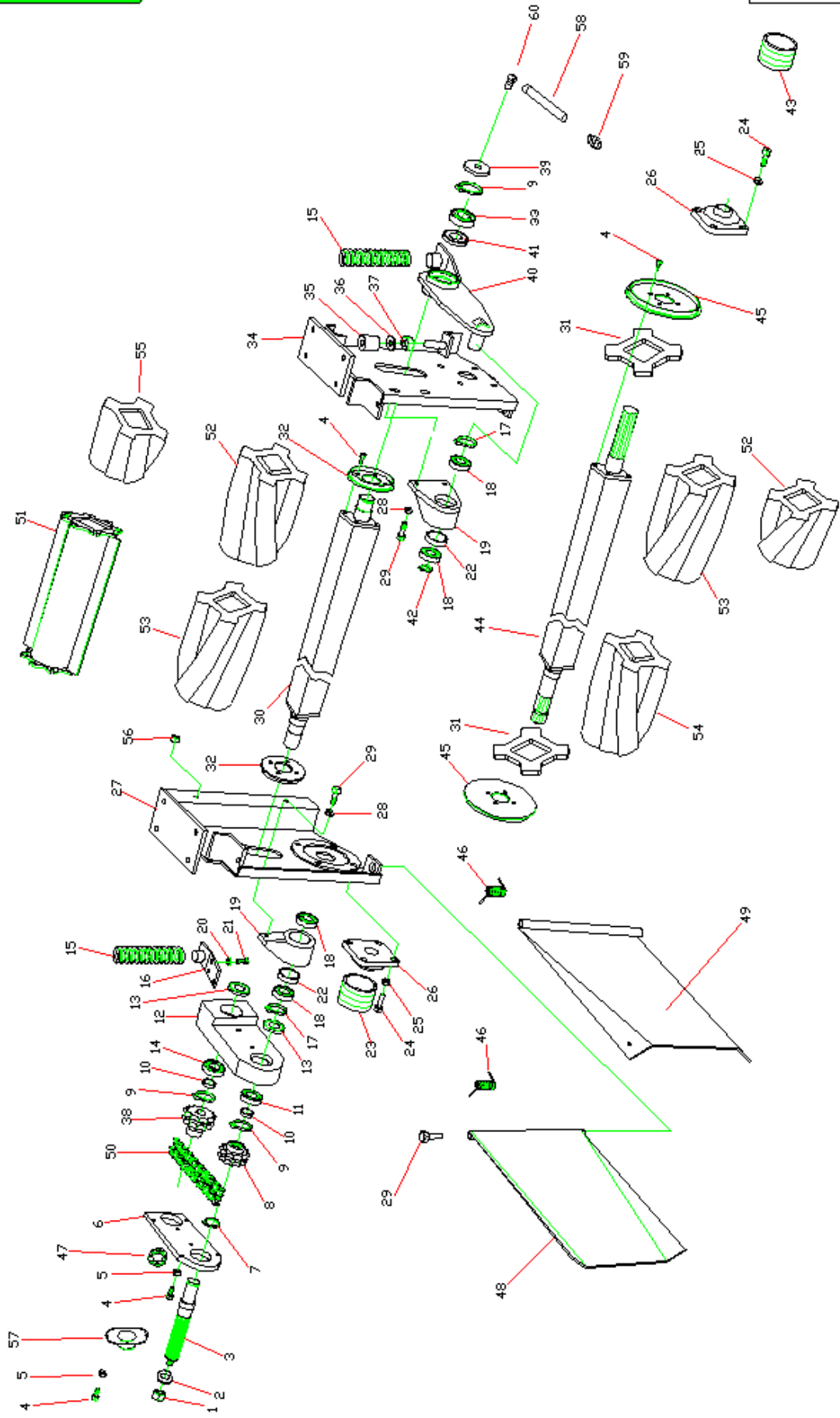
**Tav. 72**

TAV.	TIPO	CODICE	DENOMINAZIONE	DENOMINATION
1	240-280	2448025	Corona Z 36	Gear Z 36
1	300	2449024	Corona Z 36	Gear Z 36
2	240	0148625	Albero diam. 40	Shaft diam. 40
2	280	0148825	Albero diam. 40	Shaft diam. 40
2	300	0148925	Albero diam. 40	Shaft diam. 40
3		3848520	Giunto tipo 5	Joint 5 serie
4	240	6048507	Scatola centrale	Gear box, middle
4	280	6048807	Scatola centrale	Gear box, middle
4	300	6048907	Scatola centrale	Gear box, middle
5		4702035	Paraolio 35x72x10	Oil seal 35x72x10
6		.0306360	Anello seeger I 72	Seeger ring I 72
7		2702312	Cuscinetto 6207	Bearing 6207
8		2048503	Coperchio	Cover
9	240	6072020	Scatola ingr. Sx	Gearbox, left
9	280	6072820	Scatola ingr. Sx	Gearbox, left
9	300	6072920	Scatola ingr. Sx	Gearbox, left
10	240	6072505	Scatola ingr. Dx	Gearbox, right
10	280	6072805	Scatola ingr. Dx	Gearbox, right
10	300	6072905	Scatola ingr. Dx	Gearbox, right
11		6531011	Supporto di fissaggio	Support
12		7420709	Vite M 12x35	Screw M 12x35
13		2801379	Dado M 12	Nut M 12
14		5804397	Rondella el. M 12	Washer M 12
15		7424125	Vite M 12x50	Screw M 12x50
16	240	6572616	Supporto condizion.	Conditioner support
16	280	6572816	Supporto condizion.	Conditioner support
16	300	6572916	Supporto condizion.	Conditioner support
17		7402310	Vite M 10x25	Screw M 10x25
18		5802302	Rondella M 10	Washer M 10
19		6702303	Tappo olio	Oil plug



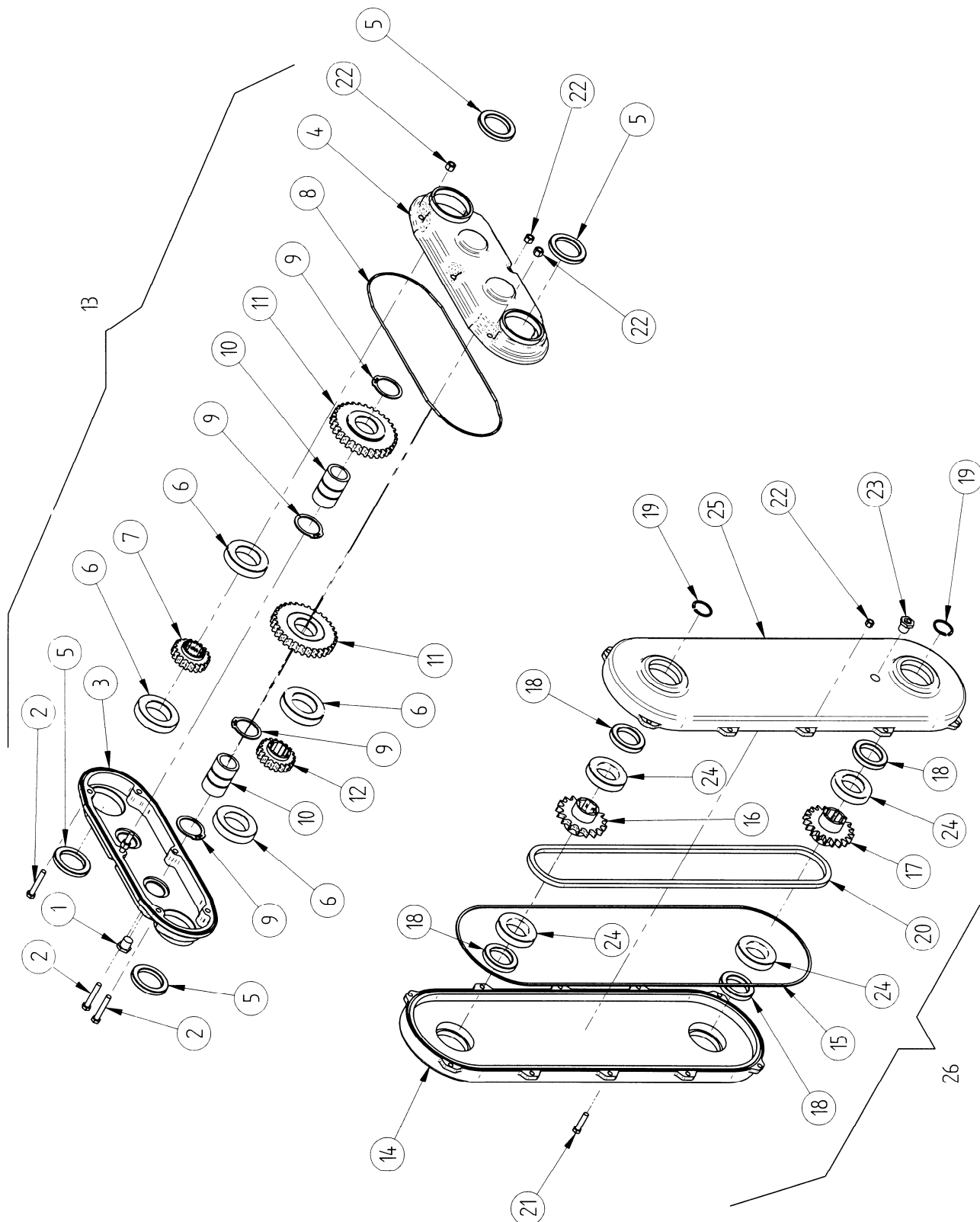
**Tav. 32**

TAV.	TIPO	CODICE	DENOMINAZIONE	DENOMINATION
1		2032520	Coperchio	Cover
2		3703317	Ghiera M 25	Castle nut M 25
3	240-280	5032025	Pignone Z 17	Sprocket Z 17
3	300	5003119	Pignone Z 18	Sprocket Z 18
4	240-280	4303323	Linguetta 8x7x30	Key 8x7x30
4	300	4303123	Linguetta 10x8x30	Key 10x8x30
5		2703320	Cuscinetto 6208	Bearing 6208
6		5802307	Rondella el. M 10	Tab washer M 10
7		7403306	Vite M 10x20	Screw M 10x20
8		7132360	Tromba	Tromba
9		2703321	Cuscinetto 3208	Bearing 3208
10		4732052	Paraolio 52x80x10	Oil seal 52x80x10
11		7402310	Vite M 10x25	Screw M 10x25
12		0132368	Albero portadisco	Cutter arbor
12		0103180	Albero portadisco	Cutter arbor
13		2703325	Cuscinetto 6208 2RS	Bearing 6208 2RS
14		2732009	Cuscinetto 32009	Cuscinetto 32009
15		0303343	Anello 40x1,5 E	Circlip 40x1,5 E
16		1632525	Cilindro mm. 2,5	Cylinder mm. 2,5
17		7432528	Vite M 12x16	Screw M 12x16
18		7408014	Vite M 10x20 TTQST	Screw M 10x20
19		2801301	Dado M 10	Nut M 10
20		1832532	Coltello sinistro	Knife, left
20		1832533	Coltello destro	Knife, right
21		4832530	Perno portacoltello	Pin knife support
22		0232001	Aletta esterna	Ext. Guide plate
23		0208013	Aletta destra	Guide plate, right
24		6508369	Supporto disco	Disc support
25	240	3132525	Disco inferiore	Lower disc
25	280	3103270	Disco inferiore	Lower disc
25	300	3132570	Disco inferiore	Lower disc
26		7403311	Vite M 12x25 TPSEI	Screw M 12x25
27		1532394	Chiave	Key
28		6703371	Tappo 80x10	Plug 80x10
29		0208010	Aletta sinistra	Guide plate, left
30	240	3132523	Disco superiore	Upper disc
30	280	3132262	Disco superiore	Upper disc
30	300	3132530	Disco superiore	Upper disc



TAV.	TIPO	CODICE	DENOMINAZIONE	DENOMINATION
1		2804338	Dado 16	Nut 16
2		5816126	Rondella 16	Washer 16
3		0136525	Albero	Shaft
4		7443520	Vite M 8x35 TE	Screw M 8x35
5		5823787	Rondella 8	Washer 8
6		2036528	Coperchio	Cover
7		0306314	Anello E 35	Seegerring E 35
8		5036528	Pignone Z 12 doppio	Sprocket Z 12
9		0306360	Anello I 72	Seegerring I 72
10		3236528	Distanziale	Spacer
11		2723785	Cuscinetto 6207 2RS	Bearing 6207 2RS
12		6536529	Supporto biella	Support
13		4736530	Paraolio 40x62x7	Oil seal 40x62x7
14		2736533	Cuscinetto 22207	Bearing 22207
15		4536532	Molla	Bush
16		6536533	Supporto molla	Bush support
17		0312051	Anello I 62	Seegerring I 62
18		2736534	Cuscinetto 6206 2RS	Bearing 6206 2RS
19		6536535	Supporto	Support
20		5802302	Rondella 10	Washer 10
21		7402310	Vite M 10x25	Screw M 10x25
22		3236536	Distanziale	Spacer
23		5336537	Protezione	Protection
24		7436538	Vite M 14x25	Screw M 14x25
25		5812019	Rondella 14	Washer 14
26		2712007	Supporto 35	Support 35
27		6536539	Supporto sinistro	Support, left
28		5801380	Rondella 12	Washer 12
29		7402388	Vite M 12x25	Screw M 12x25
30	240	0136541	Albero superiore	Upper shaft
30	280	0136542	Albero superiore	Upper shaft
30	300	0136543	Albero superiore	Upper shaft
31		3336031	Flangia (12)	flange (12)
32		3136542	Disco di protezione	Protection disc
33		2736511	Cuscinetto 2207 2RS	Bearing 2207 2RS
34		6536543	Supporto destro	Support, right
35		6636544	Tampone gomma	Rubber pad
36		5804396	Rondella 14x40	Washer 14x40
37		2812018	Dado M 14	Nut M 14
38		5036529	Pignone Z 12 doppio	Sprocket Z 12
39		6706171	Tappo 72x9	Plug 72x9
40		0936548	Biella	Connecting rod
41		0336510	Anello nilos 72	Ring nilos 72
42		0336030	Anello E 30	Seegerring E 30
43		5336549	Protezione	Protection
44	240	0136551	Albero inferiore	Lower shaft
44	280	0136552	Albero inferiore	Lower shaft
44	300	0136553	Albero inferiore	Lower shaft
45		3136552	Disco di protezione	Protection disc
46		4536632	Molla convogliatore	Bush
47		4636064	Caletto	Clamping
48		2936001	Deflettore sinistro	Deflector, left
49		2936002	Deflettore destro	Deflector, right
50		1436563	Catena doppia	Chain, double
51	240	6136616	Settore rullo centrale	Roller section
51	280	6136816	Settore rullo centrale	Roller section
51	300	6136916	Settore rullo centrale	Roller section
52		6136512	Rullo gomma corto(2)	short roller section(2)
53		6136511	Rullo gomma (2)	roller section rubber(2)
54		6136510	Rullo gomma (1)	roller section rubber(1)
55		6136513	Rullo gomma corto(1)	short roller section(1)
56		2801379	Dado M 12	Nut M 12
57		6736064	Coperchio chiusura	Cover
58		7236001	Tubo rame	Cooper tube
59		4236006	Ingrassatore dritto	Grease nipple
60		4212006	Ingrassatore curvo	Grease nipple 90°

TAV 36 C/D



Tav. 36C/D

TAV.	TIPO	CODICE	DENOMINAZIONE	DENOMINATION
1		6712028	Tappo olio	Oil plug
2		7436575	Vite M 8x50	Screw M 8x50
3		1336570	Carter sinistro	Chain cover, left
4		1336572	Carter destro	Chain cover, right
5		4717132	Paraolio 45x65x10	Oil seal 45x65x10
6		2712136	Cuscinetto 6009	Bearing 6009
7		4136574	Ingranaggio 18 cave	18 splined gear
8		4036571	Guarnizione carter	Seal
9		0306414	Anello E 40	Seegerring E 40
10		4836575	Perno	Pin
11		4152034	Ingranaggio Z 31	Gear Z 31
12		4136573	Ingranaggio 6 cave	6 splined gear
13		1336577	Carter completo	Compl. Transmission
14		1336742	Carter sx (int. 510)	Chain cover left
15		4029743	Guarnizione carter	Seal
16		5036017	Pignone Z 17 3/4 D	Sprocket Z 17 3/4 D
17		2436018	Corona Z 20 3/4 D	Gear Z 20 3/4 D
18		4712024	Paraolio 40x60x10	Oil seal 40x60x10
19		0306314	Anello E 35	Seegerring E 35
20		1436568	Catena D 3/4 P.72	Chain D 3/4 P. 72
21		7443520	Vite M 8x35	Screw M 8x35
22		2823001	Dado M 8	Nut M 8
23		6712028	Tappo olio	Oil plug
24		2736012	Cuscinetto 6008 2RS	Bearing 6008 2RS
25		1336745	Carter dx (int. 510)	Chain cover right
26		1336523	Carter completo	Compl. Transmission

**USATE SEMPRE RICAMBI ORIGINALI
ALWAYS USE ORIGINAL SPARE PARTS
IMMER DIE ORIGINAL-ERSATZTEILE VERWENDEN
EMPLOYEZ TOUJOURS LES PIECES DE RECHANGE ORIGINALES
UTILIZAR SIEMPRE REPUESTOS ORIGINALES**

BELLON SRL

Via Belladoro, 17 – 35010 Cadoneghe (Padova) Italia

Tel. 049 700930 – Fax 049 8870003 – e-mail info@bellon.it