

# Sellon

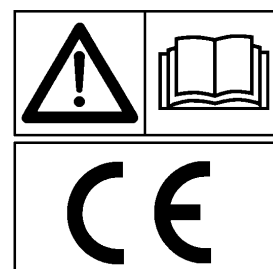


**FF 220 – FF 220 GM**

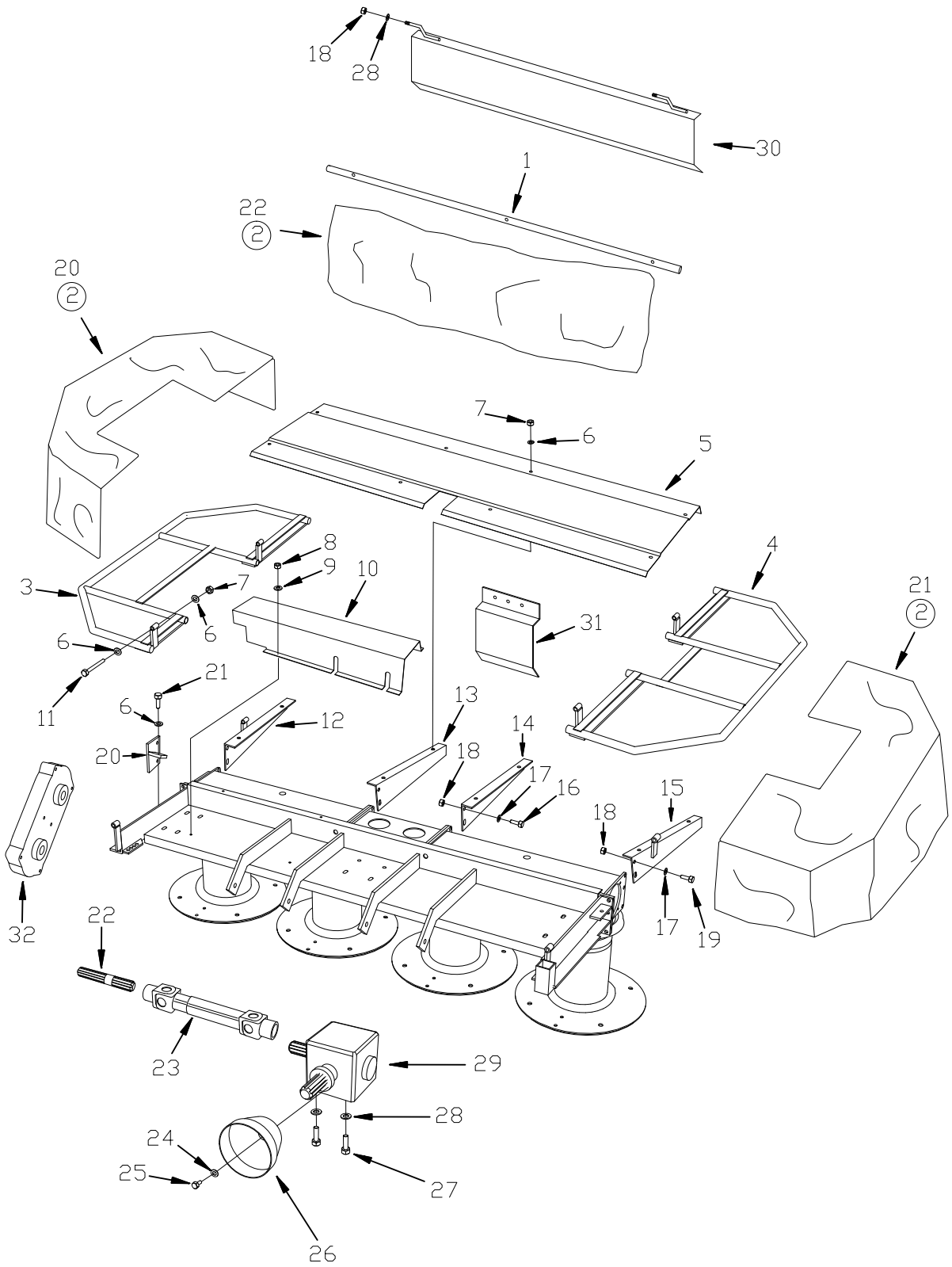
**FF 240 – FF 240 GM**

**IT - PARTI DI RICAMBIO**

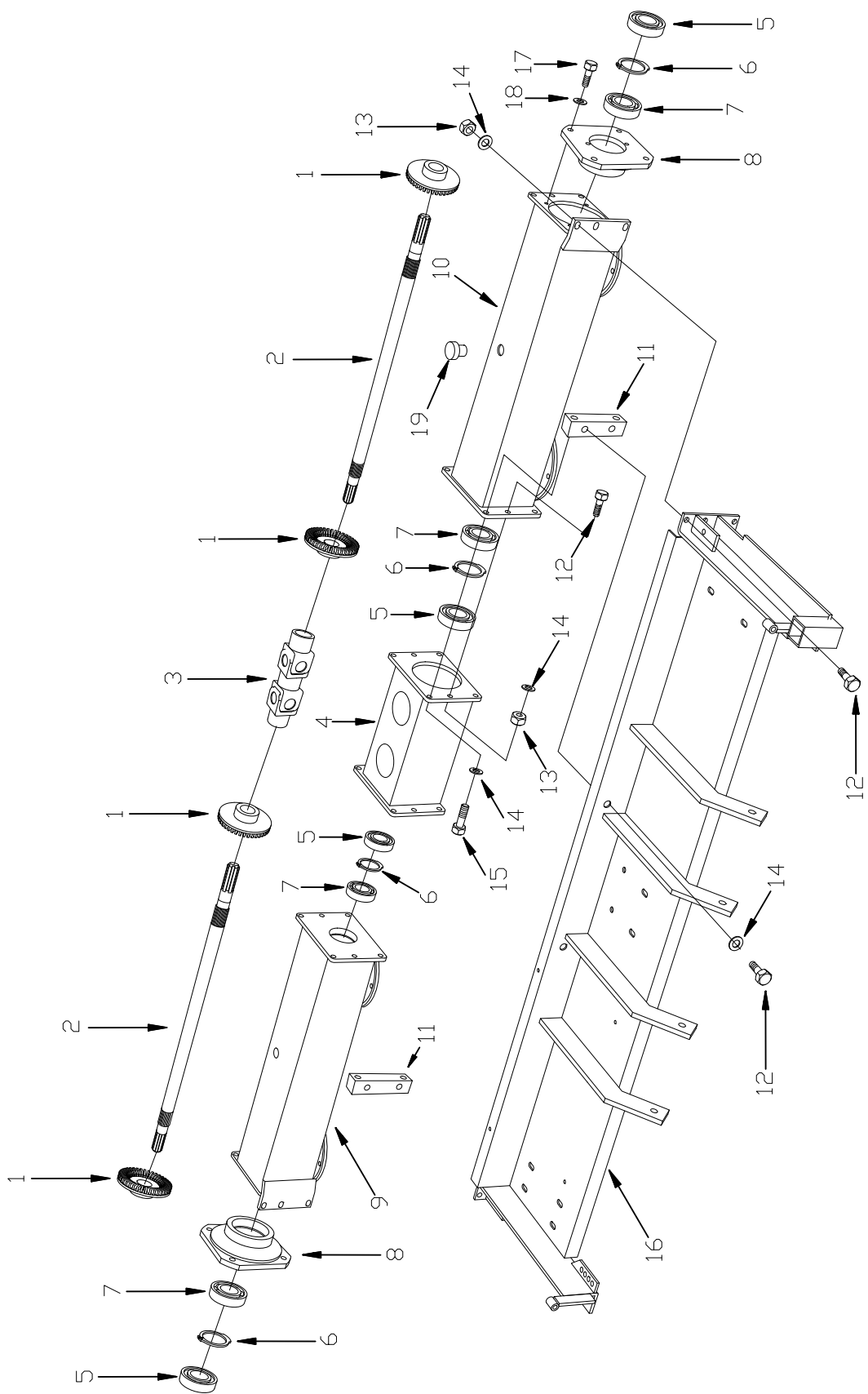
**EN - SPARE PARTS**



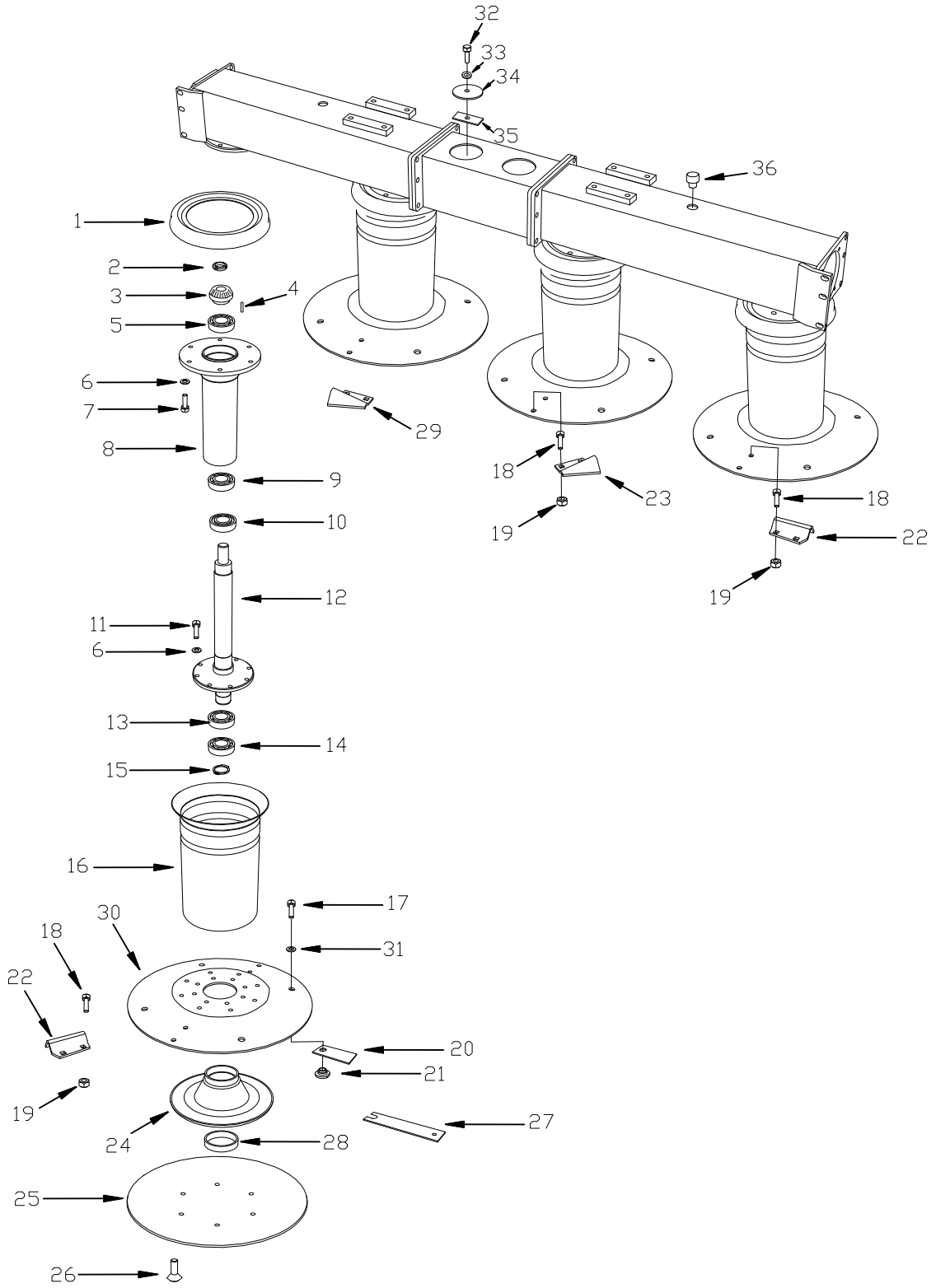
03/2024



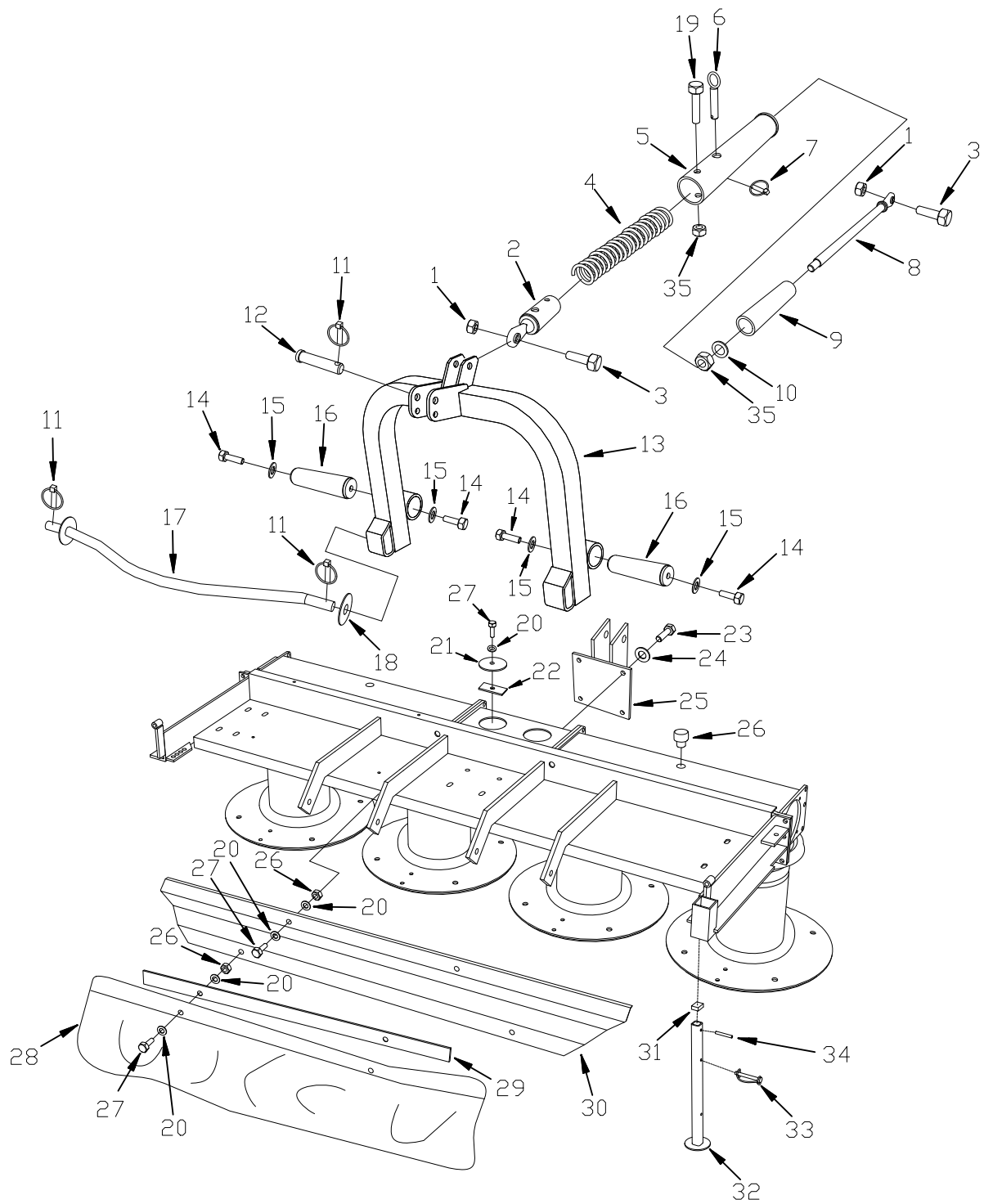
POS.	TIPO	CODICE	DENOMINAZIONE	DENOMINATION
1		7230561	Tubo distanziale	Tube
1	FF 240	7230661	Tubo distanziale	Tube
2	FF 220	6830550	Tela completa	Covering canvas
2	FF 240	6830350	Tela completa	Covering canvas
3		6930520	Telaio sinistro	Frame, left
4		6930530	Telaio destro	Frame, right
5	FF 220	6530520	Supporto di copertura	Cover support
5	FF 240	6530620	Supporto di copertura	Cover support
6		5802302	Rondella M 10	Washer M 10
7		2823006	Dado M 10 grippy	Nut M 10 grippy
8		2823001	Dado M 8	Nut M 8
9		5823787	Rondella M 8	Washer M 8
10	FF 220	5330410	Protezione cardano	Cover
10	FF 240	5330510	Protezione cardano	Cover
11		7417131	Vite M 10x80 TE	Screw M 10x80 TE
12		6542511	Supporto est. Sx	External left support
13		6542513	Supporto int. Sx	Internal left support
14		6542512	Supporto int. Dx	Internal right support
15		6542510	Supporto est. Dx	External right support
16		7448015	Vite M 12x35 MB	Screw M 12x35 MB
17		5801380	Rondella M 12 grower	Washer M 12 grower
18		2801380	Dado M 12 MB	Nut M 12 MB
19		7402388	Vite M 12x25 TE	Screw M 12x25 TE
20		6830502	Tela sinistra	Left cover
21		6830508	Tela destra	Right cover
22	FF 220	6830509	Tela centrale	Center cover
22	FF 240	6833629	Tela centrale	Center cover
23		1234537	Cardano	Cardan shaft
24		5856012	Rondella M 8 fascia larga	Washer M 8
25		7402390	Vite M 8x16 TE	Screw M 8x16 TE
26		2606327	Cuffia	Guard
27		7402709	Vite 12x35 TE	Screw M 12x35 TE
28		5801380	Rondella M 12 grower	Washer M 12 grower
29		6000003	Scatola rinvio	Gear box
30	FF 220	2930505	Lamiera deflettore	Deflector plate
30	FF 240	2930603	Lamiera deflettore	Deflector plate
31	FF 220	5330431	Lamiera protezione	Protection plate
31	FF 240	5330531	Lamiera protezione	Protection plate
32		1317130	Carter completo	Complete chain cover



POS.	TIPO	CODICE	DENOMINAZIONE	DENOMINATION
1	FF 220	2448022	Corona Z 40	Gear Z 40
1	FF 240	2448025	Corona Z 36	Gear Z 36
2	FF 220	0148525	Albero diam. 40	Shaft diam. 40
2	FF 240	0148625	Albero diam. 40	Shaft diam. 40
3		3848520	Giunto tipo 5	Joint 5 serie
4	FF220	6048506	Scatola centrale	Gear box, middle
4	FF240	6048507	Scatola centrale	Gear box, middle
5		4702035	Paraolio 35x72x10	Oil seal 35x72x10
6		0306360	Anello seeger I 72	Seeger ring I 72
7		2702312	Cuscinetto 6207	Bearing 6207
8		2048503	Coperchio	Cover
9	FF220	6031010	Scatola ingr. Sx	Gearbox, left
9	FF240	6031020	Scatola ingr. Sx	Gearbox, left
10	FF220	6048504	Scatola ingr. Dx	Gearbox, right
10	FF240	6048505	Scatola ingr. Dx	Gearbox, right
11		6531011	Supporto di fissaggio	Support
12		7420709	Vite M 12x35	Screw M 12x35
13		2801379	Dado M 12	Nut M 12
14		5801380	Rondella M 12 grower	Washer M 12 grower
15		7424125	Vite M 12x50	Screw M 12x50
16	FF220	6531516	Supporto condizion.	Conditioner support
16	FF240	6531616	Supporto condizion.	Conditioner support
17		7402310	Vite M 10x25	Screw M 10x25
18		5802302	Rondella M 10	Washer M 10
19		6702303	Tappo olio	Oil plug

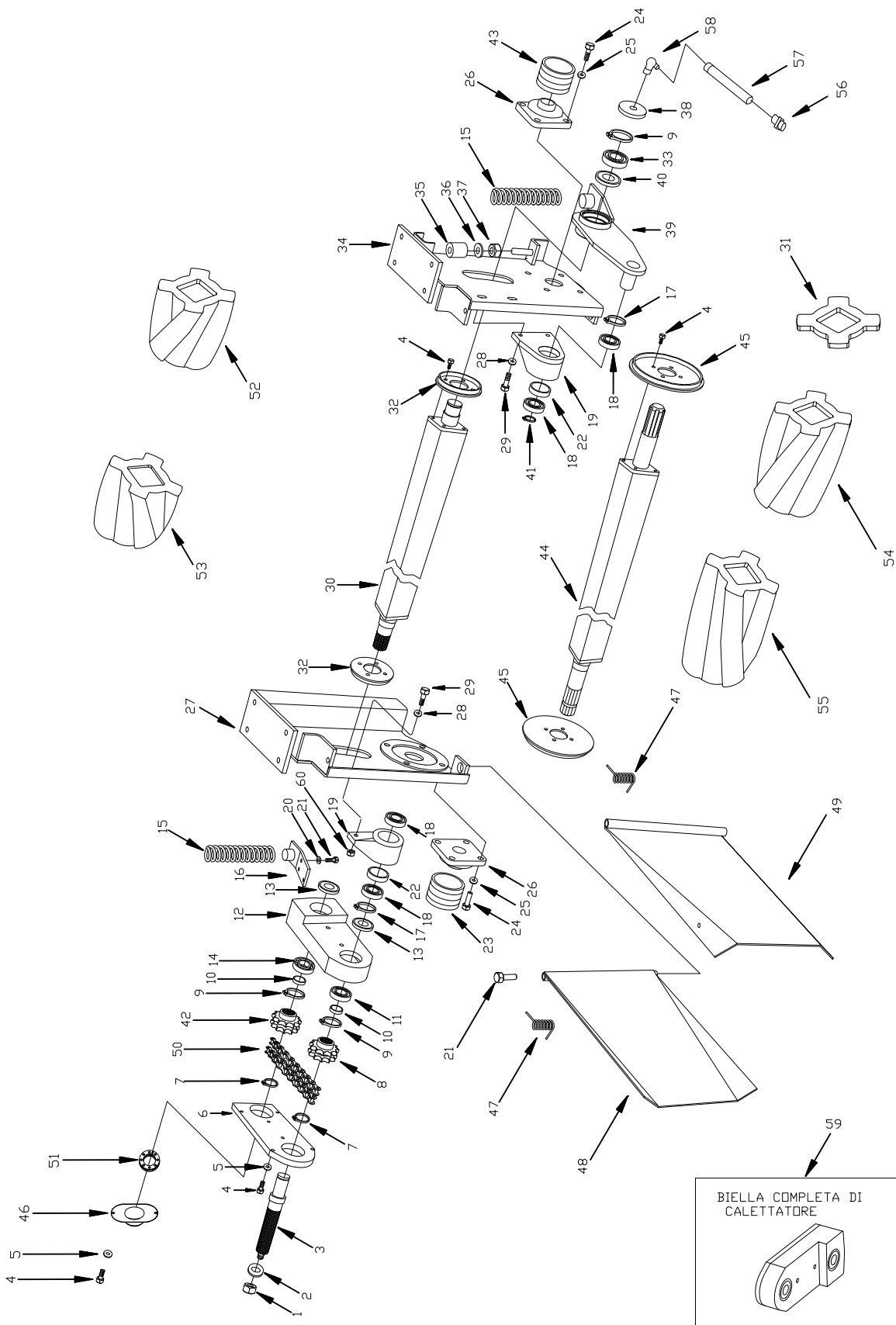


TAV.	TIPO	CODICE	DENOMINAZIONE	DENOMINATION
1		2032520	Coperchio	Cover
2		3703317	Ghiera M 25	Castle nut M 25
3	FF220	5032521	Pignone Z 17	Sprocket Z 17
3	FF240	5032025	Pignone Z 17	Sprocket Z 17
4		4303323	Linguetta 8x7x30	Key 8x7x3
5		2703320	Cuscinetto 6208	Bearing 6208
6		5802307	Rondella el. M 10	Tab washer M 10
7		7403306	Vite M 10x20	Screw M 10x20
8		7132360	Tromba	Tromba
9		2703321	Cuscinetto 3208	Bearing 3208
10		4732052	Paraolio 52x80x10	Oil seal 52x80x10
11		7402310	Vite M 10x25 TE	Screw M 10x25 TE
12		0132368	Albero portadisco	Cutter arbor
13		2703325	Cuscinetto 6208 2RS	Bearing 6208 2RS
14		2732009	Cuscinetto 32009	Cuscinetto 32009
15		0303343	Anello 40x1,5 E	Circlip 40x1,5 E
16		1632525	Cilindro mm. 2,5	Cylinder mm. 2,5
17		7432528	Vite M 12x16	Screw M 12x16
18		7408014	Vite M 10x20 TTQST	Screw M 10x20
19		2801301	Dado M 10	Nut M 10
20		1832532	Coltello sinistro	Knife, left
20		1832533	Coltello destro	Knife, right
21		4832530	Perno portacoltello	Pin knife support
22		0232001	Aletta esterna	Ext. Guide plate
23		0208013	Aletta destra	Guide plate, right
24	FF220	6532535	Supporto disco	Disc support
24		6508369	Supporto disco	Disc support
25	FF220	3132536	Disco inferiore	Lower disc
25	FF240	3132525	Disco inferiore	Lower disc
26		7403311	Vite M 12x25 TPSEI	Screw M 12x25
27		1532394	Chiave	Key
28		6703371	Tappo 80x10	Plug 80x10
29		0208010	Aletta sinistra	Guide plate, left
30	FF220	3132529	Disco superiore	Upper disc
30	FF240	3132523	Disco superiore	Upper disc
31		5851010	Rondella molla a tazza M 12	Tab washer M 12
32		7401040	Vite M 10x20	Screw M 10x20
33		5802302	Rondella M 10	Washer M 10
34		5848030	Rondella M 110	Washer M 110
35		6548031	Supporto	Support
36		6702303	Tappo	Plug



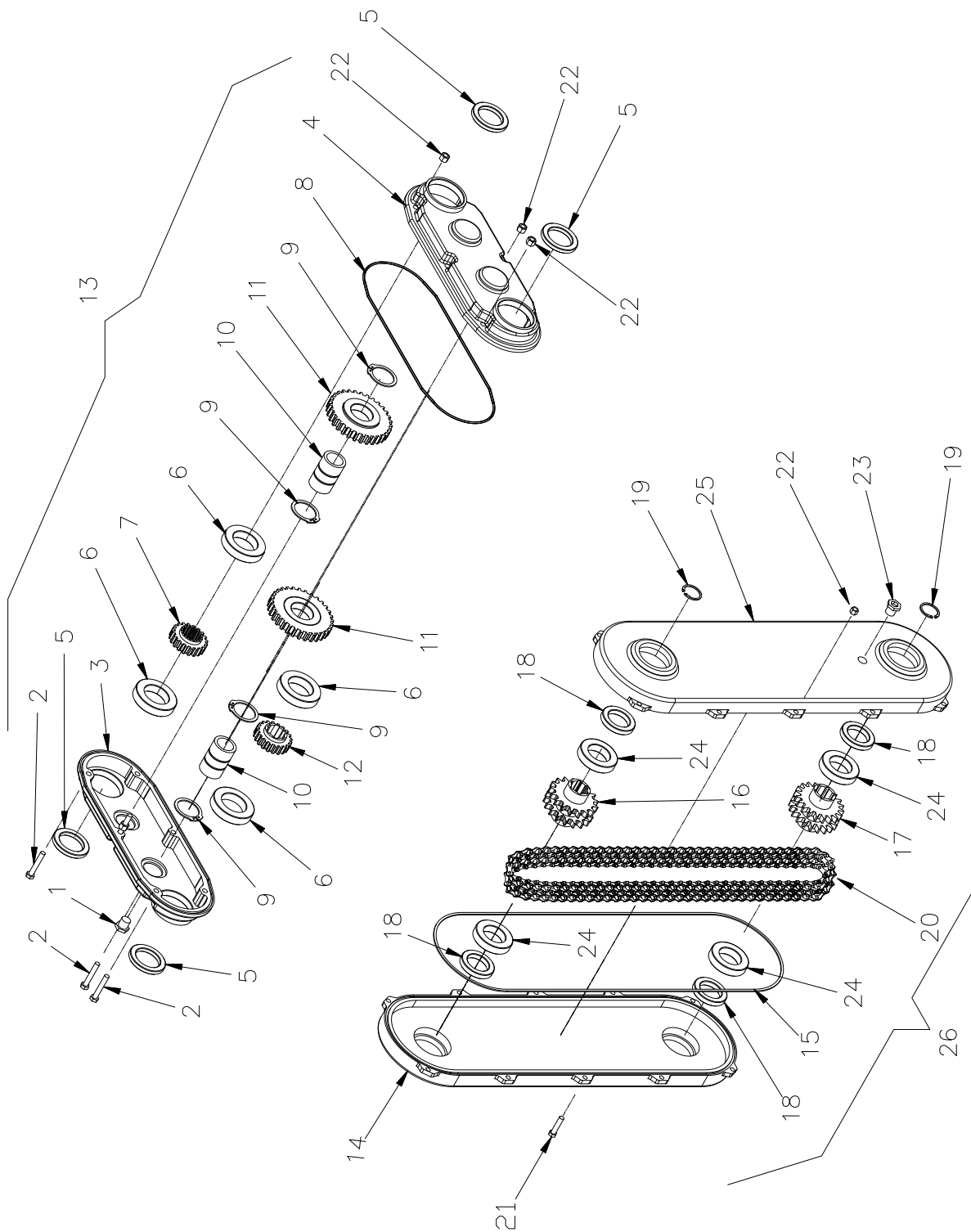


POS.	TIPO	CODICE	DENOMINAZIONE	DENOMINATION
1		2833018	Dado M 18	Nut M 18
2		6333401	Snodo superiore	Upper joint
3		7433003	Vite M 18x80	Screw M 18x80
4		4516108	Molla	Spring
5		7216109	Tubo esterno	Outer tube
6		6433006	Spina	Pin
7		6416110	Spina a scatto 6	Lynch pin 6
8		7033008	Tirante	Tie-road
9		3133009	Distanziale	Spacer
10		5839723	Rondella M 20	Washer M 20
11		6404387	Spina a scatto 10	Lynch pin 10
12		6404385	Spina 19	Pin 19
13		0633213	Attacco a 3 punti CAT. 2	3-point frame
14		7416125	Vite M 16x30 TE	Screw M 16x30
15		5816126	Rondella M 16	Washer M 16
16		7233708	Tubo	Tube
17		0716116	Barra oscillante cat.2	Oscillating bar
18		5804398	Rondella M 100	Washer M 100
19		7412052	Vite M 14x80 TE	Screw M 14x80
20		5802302	Rondella M 10	Washer M 10
21		5848030	Rondella M 110	Washer M 110
22		6548031	Supporto	Support
23		7402301	Vite M 12x30 TE	Screw M 12x30 TE
24		5801380	Rondella M 12 grower	Washer M 12 grower
25		6533120	Supporto tubo	Support
26		6702303	Tappo olio	Oil Filling plug
27		7451009	Vite M 10x20 TE	Screw M 10x20 TE
28	FF 220	6833529	Tela anteriore	Canvas
28	FF 240	6833629	Tela anteriore	Canvas
29	FF 220	5733533	Piatto tela	Steel rule
29	FF 240	5733633	Piatto tela	Steel rule
30	FF 220	5333426	Protezione	Protection
30	FF 240	5333526	Protezione	Protection
31		6724029	Tappo	Plug
32		6533747	Supporto	Support
33		6424724	Spinotto	Spring
34		6424712	Spina elas. 8x50	Spring E 8x50
35		2824731	Dado M 20	Nut M 20



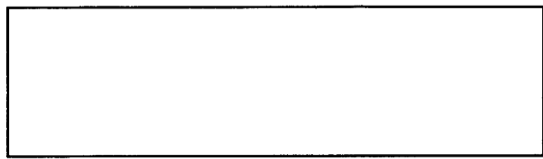
BIELLA COMPLETA DI CALETTATORE

POS.	TIPO	CODICE	DENOMINAZIONE	DENOMINATION
1		2804338	Dado M 16	Nut M 16
2		5816126	Rondella M 16	Washer M 16
3		0136525	Albero	Shaft
4		7443520	Vite M 8x35 TE	Screw M 8x35
5		5823787	Rondella M 8	Washer M 8
6		2036528	Coperchio	Cover
7		0306314	Anello E 35	Seegerring E 35
8		5036528	Pignone Z 12 doppio	Sprocket Z 12
9		0306360	Anello I 72	Seegerring I 72
10		3236528	Distanziale	Spacer
11		2723785	Cuscinetto 6207 2RS	Bearing 6207 2RS
12		6536529	Supporto biella	Support
13		4736530	Paraolio 40x62x7	Oil seal 40x62x7
14		2736531	Cuscinetto 2207	Bearing 2207
15		4536532	Molla	Bush
16		6536533	Supporto molla	Bush support
17		0312051	Anello I 62	Seegerring I 62
18		2736534	Cuscinetto 6206 2RS	Bearing 6206 2RS
19		6536535	Supporto	Support
20		5802302	Rondella M 10	Washer M 10
21		7402310	Vite M 10x25	Screw M 10x25
22		3236536	Distanziale	Spacer
23		5336537	Protezione	Protection
24		7436538	Vite M 14x25	Screw M 14x25
25		5812019	Rondella M 14	Washer M 14
26		2712007	Supporto 35	Support 35
27		6536539	Supporto sinistro	Support, left
28		5801380	Rondella M 12 grower	Washer M 12 grower
29		7402388	Vite M 12x25	Screw M 12x25
30	FF 220	0136540	Albero superiore	Upper shaft
30	FF 240	0136541	Albero superiore	Upper shaft
31		3336031	Flangia (12)	Flange (12)
32		3136542	Disco di protezione	Protection disc
33		2736511	Cuscinetto 2207 2RS	Bearing 2207 2RS
34		6536543	Supporto destro	Support, right
35		6636544	Tampone gomma	Rubber pad
36		5804396	Rondella M 14x40 fascia larga	Washer M 14x40
37		2812018	Dado M 14	Nut M 14
38		6706171	Tappo 72x9	Plug 72x9
39		0936548	Biella	Connecting rod
40		0336510	Anello nilos 72	Ring nilos 72
41		0336030	Anello E 30	Seegerring E 30
42		5036043	Pignone con morso	Sprocket with hub
43		5336549	Protezione corrugata	Grooved protection
44	FF 220	0136550	Albero inferiore	Lower shaft
44	FF 240	0136551	Albero inferiore	Lower shaft
45		3136552	Disco di protezione	Protection disc
46		6736064	Coperchio chiusura	Cover
47		4536047	Molla convogliatore	Bush
48		2933528	Deflettore sinistro	Deflector, left
49		2933530	Deflettore destro	Deflector, right
50		1436563	Catena doppia	Chain, double
51		4636064	Calettatore	Locking assembly
52		6136513	Rullo gomma corto (1)	Short roller section (1)
53		6136512	Rullo gomma corto (2)	Short roller section (2)
54		6136510	Rullo gomma (1)	Roller section rubber (1)
55		6136511	Rullo gomma (2)	Roller section rubber (2)
56		4239039	Ingrassatore	Greaser
57		7236001P	Tubo rame ingrassatore	Copper pipe greaser
58		4236090P	Ingrassatore 90°	Greaser 90°
59		6536500	Biella completa di calett.	Full rod
60		2801378	Dado M 12 basso	Nut M 12





<b>POS.</b>	<b>TIPO</b>	<b>CODICE</b>	<b>DENOMINAZIONE</b>	<b>DENOMINATION</b>
1		6712028	Tappo olio	Oil plug
2		7436575	Vite M 8x50	Screw M 8x50
3		1336570	Carter sinistro	Chain cover, left
4		1336572	Carter destro	Chain cover, right
5		4717132	Paraolio 45x65x10	Oil seal 45x65x10
6		2712136	Cuscinetto 6009	Bearing 6009
7		4136574	Ingranaggio 18 cave	18 splined gear
8		4036571	Guarnizione carter	Seal
9		0306414	Anello E 40	Seegerring E 40
10		4836575	Perno	Pin
11		4152034	Ingranaggio Z 31	Gear Z 31
12		4136573	Ingranaggio 6 cave	6 splined gear
13		1336577	Carter completo	Compl. Transmission
14		1336742	Carter sx (int. 510)	Chain cover left
15		4036743	Guarnizione tonda Ø6mm	Seal
16		5036017	Pignone Z 17 3/4 D	Sprocket Z 17 3/4 D
17		2436018	Corona Z 20 3/4 D	Gear Z 20 3/4 D
18		4712024	Paraolio 40x60x10	Oil seal 40x60x10
19		0306314	Anello E 35	Seegerring E 35
20		1436568	Catena doppia 3/4 P 72	Chain D 3/4 P. 72
21		7443520	Vite M 8x35	Screw M 8x35
22		2823001	Dado M 8 Autobloc	Nut M 8
23		6712028	Tappo olio	Oil plug
24		2736012	Cuscinetto 6008 2RS	Bearing 6008 2RS
25		1336745	Carter dx (int. 510) con tappo	Chain cover right
26		1336723	Carter completo (int. 510)	Compl. Transmission



35010 CADONEGHE (Padova) - ITALIA - Via Belladoro, 17  
Tel. 049/700930 - Fax 049/8870003 - <http://www.bellon.it> - e-mail: [info@bellon.it](mailto:info@bellon.it)