

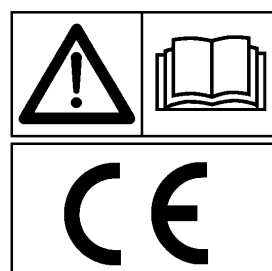
Jellon



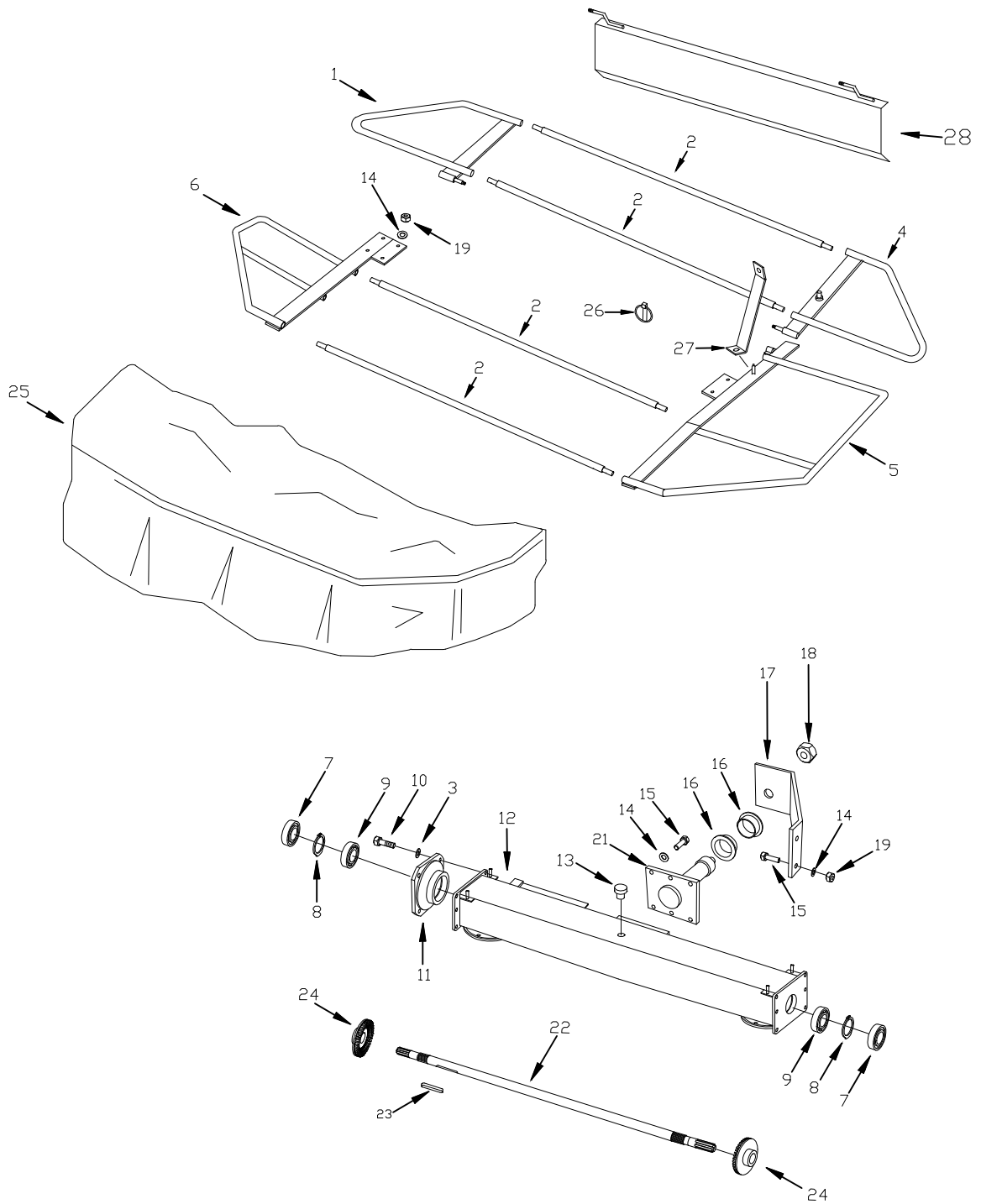
FH 190 - FH 190GM

IT - PARTI DI RICAMBIO

EN - SPARE PARTS

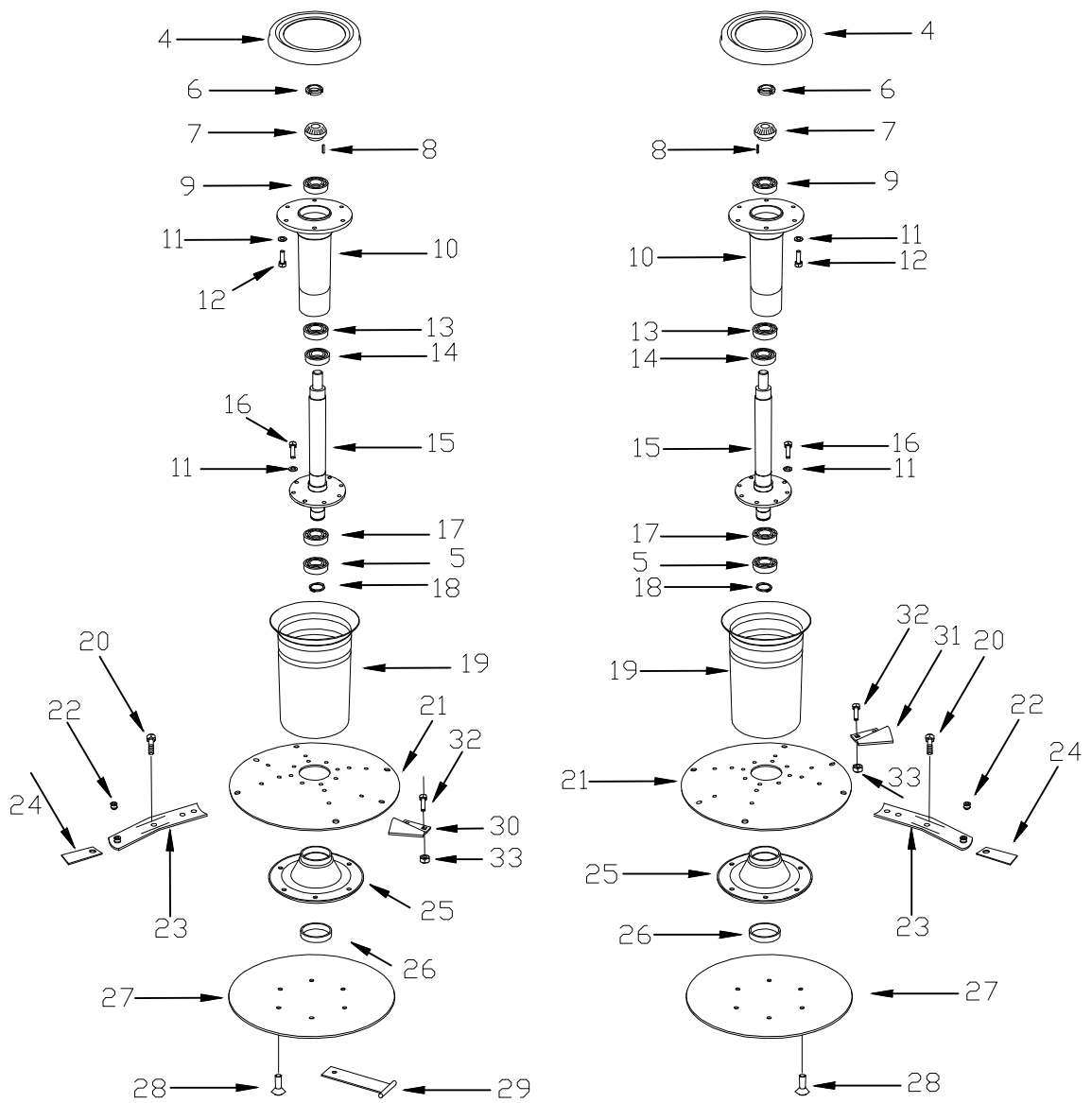
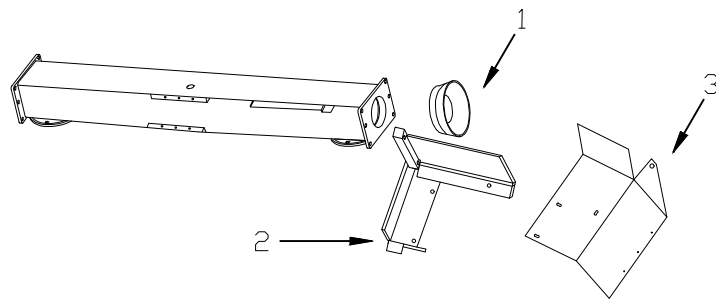


01/2025



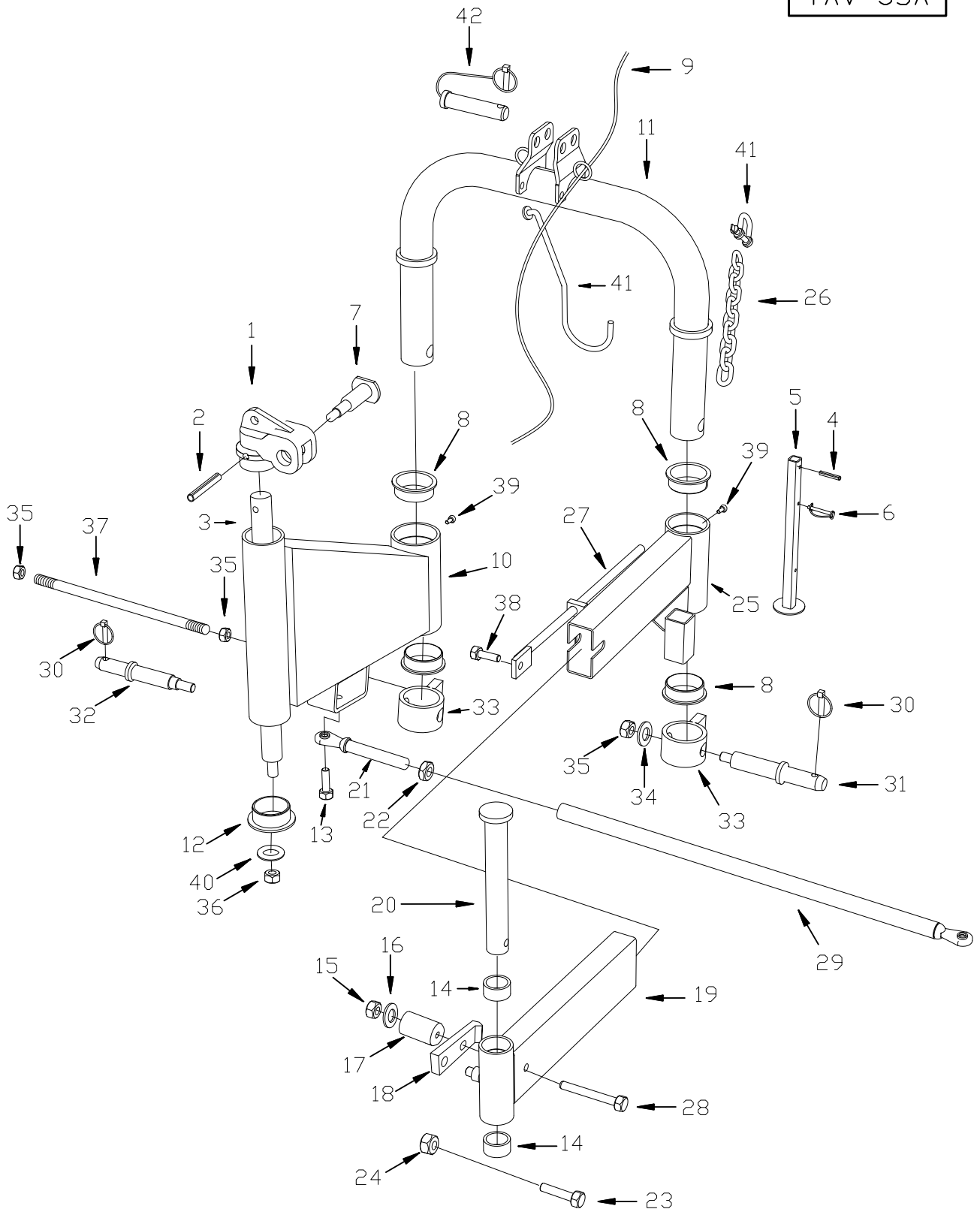


TAV.	TIPO	CODICE	DENOMINAZIONE	DENOMINATION
1		6049101	Telaio sinistro	Left frame
2		7201186	Tube distanziale	Tube
3		5802307	Rondella M 10 grower	Tab washer M 10
4		6949104	Telaio destro	Right frame
5		6949105	Telaio destro	Right frame
6		6949106	Telaio sinistro	Left frame
7		4702035	Paraolio 35x72x10	Oil seal
8		0306360	Anello I 72	Circlip I 72
9		2702312	Cuscinetto 6207	Bearing 6207
10		7402310	Vite M 10x25	Screw M 10x25
11		2048503	Coperchio vasca	Cover
12		6049129	Vasca	Gear box
13		6702303	Tappo olio	Oil plug
14		5801380	Rondella M 12 grower	Washer M 12 grower
15		7420709	Vite M 12x35	Screw 12x35
16		1162722	Bussola rame 55	Copper busher
17		6548511	Flangia	Support
18		2854026	Dado M 24 basso	Nut M 24
19		2801378	Dado M 12 basso	Nut M 12
21		6548512	Supporto centrale	Middle support
22		0102157	Albero di trasmissione	Drive shaft
23		4302316	Linguetta 10x8x40	Key 10x8x40
24		2449024	Corona Z 32 Brocc.	Bevel gear Z 32
25		6849149	Tela di protezione	Cover
26		6404387	Spina a scatto	Pin 10
27		6549110	Supporto	Support
28	GM	2912148	Lamiera deflettore	Deflector plate

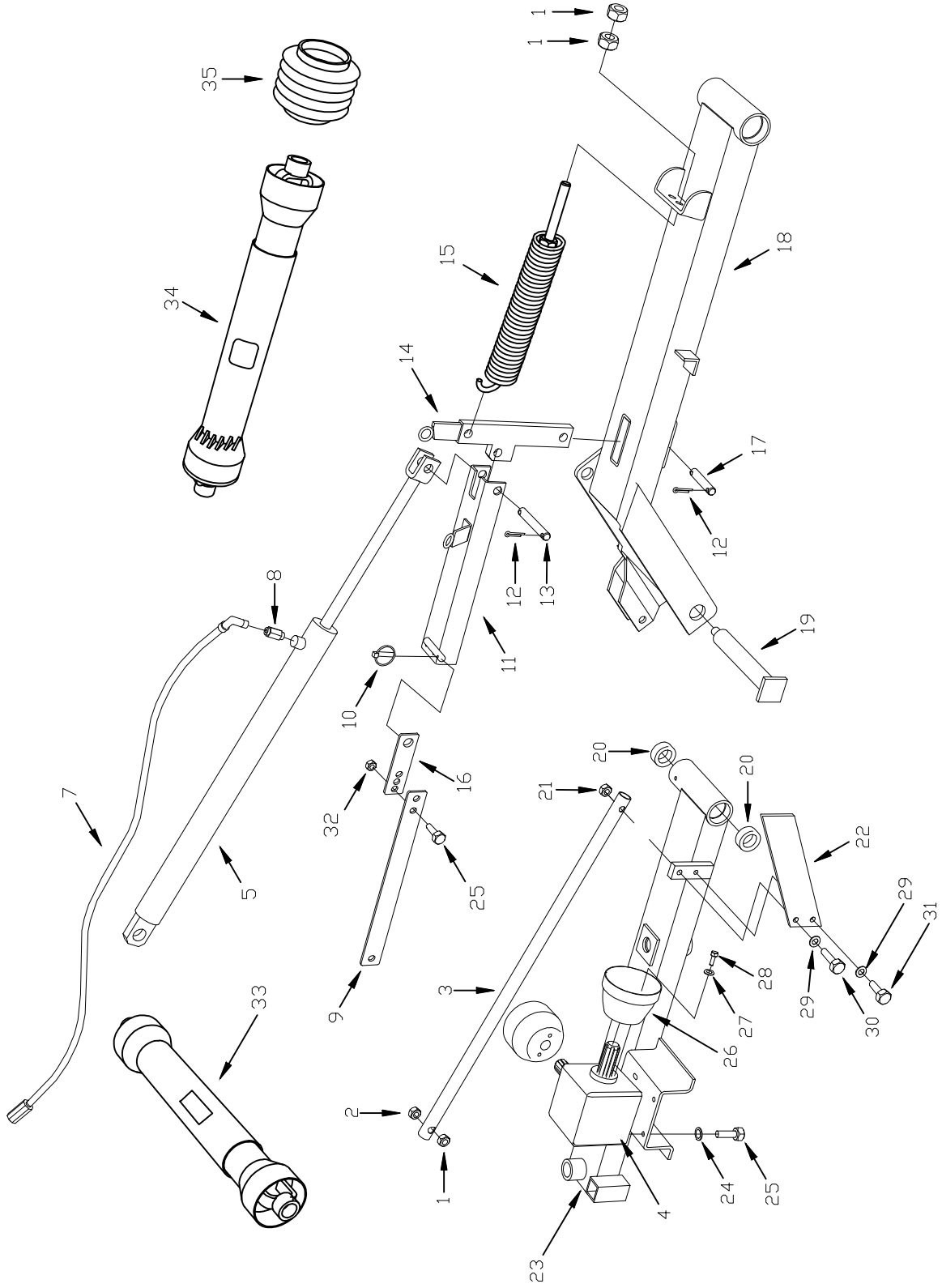


**TAV 3FL**

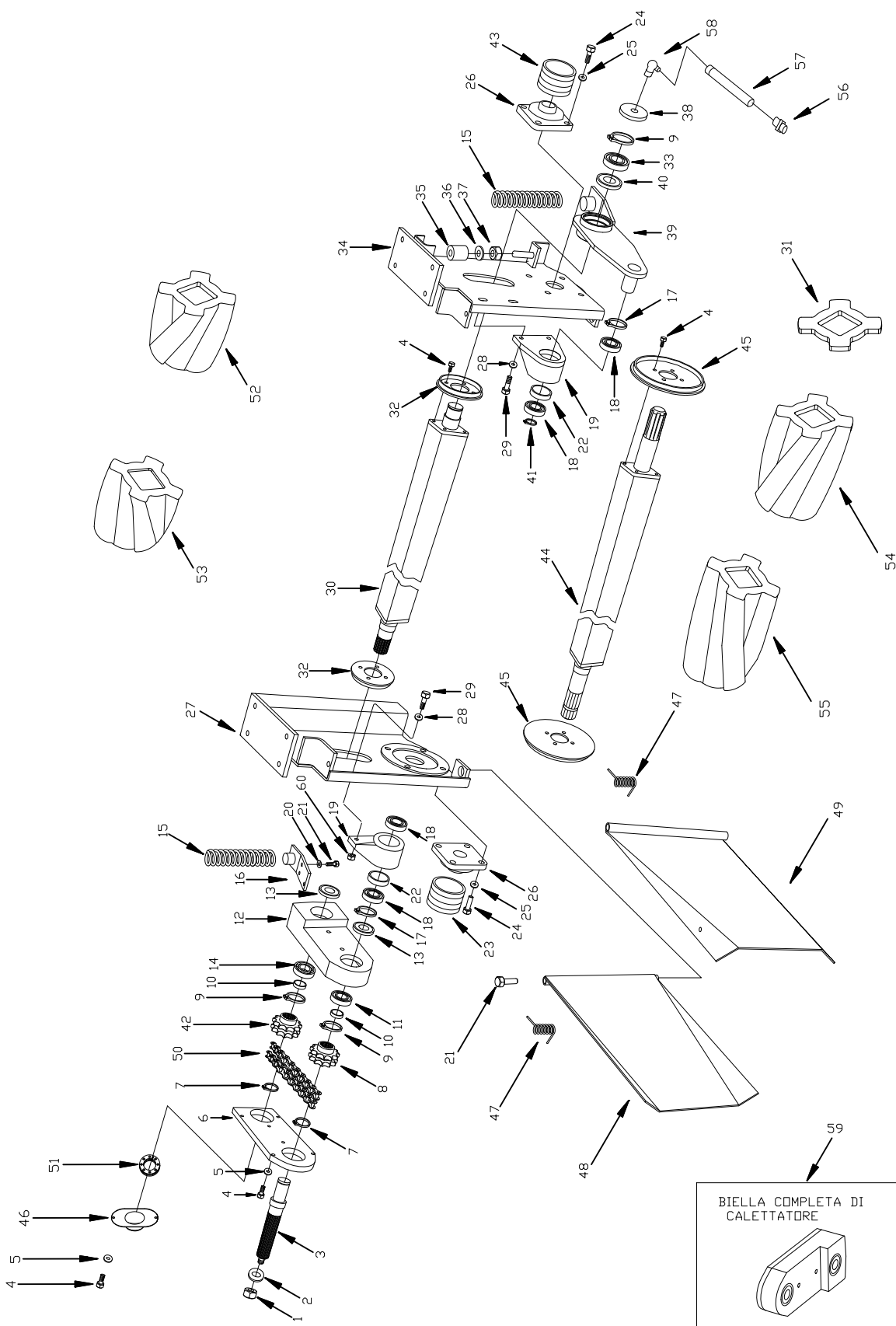
TAV	TIPO	CODICE	DENOMINAZIONE	DENOMINATION
1		1204001	Fondello in metallo	Metal Guard
2		6503131	Supporto	Support
3		5303132	Protezione	Protection
4		2003305	Coperchio di protezione	Protection cover
5		2703325	Cuscinetto 6208 2RS	Bearing 6208 2RS
6		3703117	Ghiera 30	Castle nut 30
7		5003119	Pignone Z 18	Sprocket Z 18
8		4303123	Linguetta 10x8x30	Key 10x8x30
9		2703320	Cuscinetto 6208	Bearing 6208
10		7103361	Tromba	Tube
11		5802307	Rondella M 10 grower	Washer M 10 grower
12		7403306	Vite M 10x20	Screw M 10x20
13		2732009	Cuscinetto 32009	Bearing 32009
14		4732010	Paraolio 52x80x10	Oil seal 52x80x10
15		0103180	Albero portadisco	Cutter arbor
16		7402310	Vite M 10x25	Screw M 10x25
17		2732527	Cuscinetto 3208 2RS	Bearing 3208 2RS
18		0303343	Anello d'arresto 40E	Circlip 40 E
19		1632522	Cilindro	Cylinder
20		7402388	Vite M 12x25	Screw M 12x25
21		3103162	Disco superiore	Upper disc
22		4803342	Perno portacoltello	Pin knife support
23		5203163	Portacoltello	Knife support
24		1803364	Coltello diritto	Straight blade
24		1803365	Coltello piegato	Bent knife
25		6508369	Supporto disco	Disc support
26		6703371	Tappo 80x10	Plug 80x10
27		3103170	Disco inferiore	Lower disc
28		7403311	Vite TSPEI M 12x25	Screw TSPEI M 12x25
29		1503394	Chiave	Key
30	GM	0208010	Aletta sinistra	Left guide plate
31	GM	0208013	Aletta destra	Right guide plate
32		7408014	Vite M 10X20 TTQST	Screw M 10X20
33		2801301	Dado M 10	Nut M 10



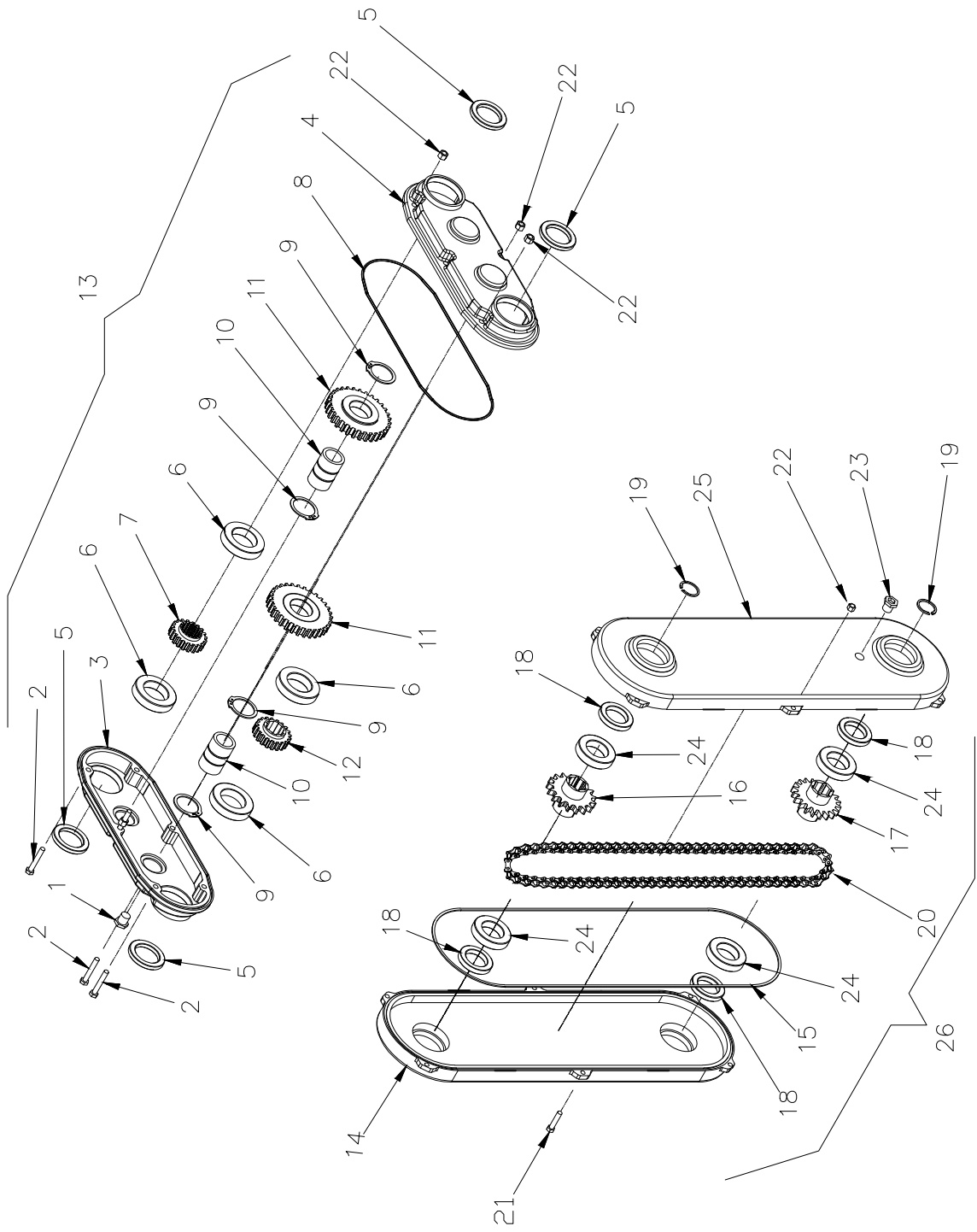
TAV	TIPO	CODICE	DENOMINAZIONE	DENOMINATION
1		6524716	Supporto superiore	Upper support
2		6424717	Spine el. M 12x70	Securing pin M 12x70
3		4839746	Perno L=530	Pin L=530
4		6424712	Spina M 8x50	Securing pin M 8x50
5		6539747	Supporto	Support
6		6439767	Spina el.	Securing pin
7		4839748	Perno	Pin
8		1139749	Bussola nylon 76	Bush
9		2339750	Corda	Rope
10		6539751	Supporto girevole	Support
11		0639752	Attacco a 3 punti	3 point frame
12		1124722	Bussola nylon 58	Bush
13		7439808	Vite M 18x80	Screw M 18x80
14		1139754	Bussola nylon 50 foro 40	Bush
15		2812018	Dado M 14	Nut M 14
16		5804340	Rondella M 50 per sgancio	Washer M 50
17		4524731	Gomma h50 ø50	Rubber
18		3624729	Sgancio	Disconnetting hook
19		7239055	Tubo interno	Internal tube
20		4839020	Perno rondella tonda L=295	Pin L=295
21		6339757	Snodo	Joint
22		2839758	Dado M 22 basso	Nut M 22
23		7439023	Vite M 14x90	Screw M 14x90
24		2812018	Dado M 14	Nut M 14
25		7239759	Tubo esterno	Outer tube
26		1424720	Catena 20 maglie	Chain
27		4839760	Barra	Bar
28		7439761	Vite M 14x120	Screw M 14x120
29		7039762	Tirante	Tie-rod
30		6404387	Spina scatto M 10	Securing pin M 10
31		4839763	Perno L=203	Pin
32		4839432	Perno L=229	Pin
33		1139769	Bussola	Bush
34		5816126	Rondella M 16	Washer M 16
35		2804338	Dado M 16	Nut M 16
36		2824731	Dado M 20	Nut M 20
37		7039840	Tirante	Tie-rod
38		7402388	Vite M 12x25 TE	Screw M 12X25 TE
39		4239039	Ingrassatore	Fattening
40		5851820	Rondella M 20 Fascia larga	Washer M 20
41		3624001	Gancio (grillo)	Hook
42		6404385	Spina 3° punto	3-point pin



TAV.	TIPO	CODICE	DENOMINAZIONE	DENOMINATION
1		2804338	Dado M 16	Nut M 16
2		2824731	Dado M 20	Nut M 20
3		7039726	Tirante	Tie-rod
4		6000001	Scatola ingr. G140	Gear box G140
5		5124915	Pistone idraulico d.60	Hydraulic piston
7		7216112	Tubo olio	Oil tube
8		5639006	Valvola di sicurezza	Safety valve
9		0539709	Asta di sicurezza	Safety lock
10		6416110	Spina scatto 6	Pin 6
11		6539011	Supporto di bloccaggio	Supports locking
12		6439012	Spina elastica	Securing pin
13		4839013	Perno	Pin
14		0639737	Attacco tirante	Tie-rod support
15		4539015	Molla	Spring
16		0539016	Asta di sicurezza	Safety lock
17		4839728	Perno	Pin
18		1039144	Punta	Boom
19		4839741	Perno rondella quadra	Pin
20		1139734	Bussola 60x40	Bush 60x40
21		2812018	Dado M 14	Nut M 14
22		5739735	Riga	Steel rule
23		6539833	Supporto attacco	Support
24		5801380	Rondella M 12 grower	Washer M 12 grower
25		7402388	Vite M 12x25	Screw M 12x25
26		2606327	Cuffia	Guard
27		5802302	Rondella M 10	Washer M 10
28		7439028	Vite M 10x20	Screw M 10x20
29		5812019	Rondella M 14	Washer M 14
30		7439765	Vite M 14x60	Screw M 14x60
31		7439031	Vite M 14x30	Screw M 14x30
32		2801379	Dado M 12	Nut M 12
33		1204135	Cardano A5 Primario	Cardan schaft A5
34		1239033	Cardano Secondario	Cardan schaft A5
35		2604001	Cuffia soffierto	Guard

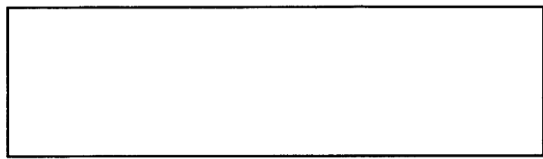


TAV	TIPO	CODICE	DENOMINAZIONE	DENOMINATION
1		2804338	Dado M 16	Nut M 16
2		5816126	Rondella M 16	Washer M 16
3		0136525	Albero	Shaft
4		7443520	Vite M 8x35 TE	Screw M 8x35
5		5823787	Rondella M 8	Washer M 8
6		2036528	Coperchio	Cover
7		0306314	Anello E 35	Seegerring E 35
8		5036528	Pignone Z 12 doppio	Sprocket Z 12
9		0306360	Anello I 72	Seegerring I 72
10		3236528	Distanziale	Spacer
11		2723785	Cuscinetto 6207 2RS	Bearing 6207 2RS
12		6536529	Supporto biella	Support
13		4736530	Paraolio 40x62x7	Oil seal 40x62x7
14		2736531	Cuscinetto 2207	Bearing 2207
15		4536532	Molla	Bush
16		6536533	Supporto molla	Bush support
17		0312051	Anello I 62	Seegerring I 62
18		2736534	Cuscinetto 6206 2RS	Bearing 6206 2RS
19		6536535	Supporto	Support
20		5802302	Rondella M 10	Washer M 10
21		7402310	Vite M 10x25	Screw M 10x25
22		3236536	Distanziale	Spacer
23		5336537	Protezione	Protection
24		7436538	Vite M 14x25	Screw M 14x25
25		5812019	Rndella M 14	Washer M 14
26		2712007	Supporto 35	Support 35
27		6536539	Supporto sinistro	Support, left
28		5801380	Rondella M 12 grower	Washer M 12 grower
29		7402388	Vite M 12x25	Screw M 12x25
30		0112162	Albero superiore	Upper shaft
31		3336031	Flangia (12)	Flange (12)
32		3136542	Disco di protezione	Protection disc
33		2736511	Cuscinetto 2207 2RS	Bearing 2207 2RS
34		6536543	Supporto destro	Support, right
35		6636544	Tampone gomma	Rubber pad
36		5804396	Rondella M 14x40 fascia larga	Washer M 14x40
37		2812018	Dado M 14	Nut M 14
38		6706171	Tappo 72x9	Plug 72x9
39		0936548	Biella	Connecting rod
40		0336510	Anello nilos 72	Ring nilos 72
41		0336030	Anello E 30	Seegerring E 30
42		5036043	Pignone con morso	Sprocket with hub
43		5336549	Protezione corrugata	Grooved protection
44		0112161	Albero inferiore	Lower shaft
45		3136552	Disco di protezione	Protection disc
46		6736064	Coperchio chiusura	Cover
47		4536047	Molla convogliatore	Bush
48		2933528	Deflettore sinistro	Deflector, left
49		2933530	Deflettore destro	Deflector, right
50		1436563	Catena doppia	Chain , double
51		4636064	Calettatore	Locking assembly
52		6136513	Rullo gomma corto (1)	Short roller section (1)
53		6136512	Rullo gomma corto (2)	Short roller section (2)
54		6136510	Rullo gomma (1)	Roller section rubber(1)
55		6136511	Rullo gomma (2)	Roller section rubber(2)
56		4239039	Ingrassatore dritto	Greaser
57		7236001P	Tubo rame ingrassatore	Copper pipe greaser
58		4236090P	Ingrassatore 90°	Greaser 90°
59		6536500	Biella completa di calett.	Full rod





POS.	TIPO	CODICE	DENOMINAZIONE	DENOMINATION
1		6712028	Tappo olio	Oil plug
2		7436575	Vite M 8x50	Screw M 8x50
3		1336570	Carter sinistro	Chain cover, left
4		1336572	Carter destro	Chain cover, right
5		4717132	Paraolio 45x65x10	Oil seal 45x65x10
6		2712136	Cuscinetto 6009	Bearing 6009
7		4136574	Ingranaggio 18 cave	18 splined gear
8		4036571	Guarnizione carter	Seal
9		0306414	Anello E 40	Seegerring E 40
10		4836575	Perno	Pin
11		4152034	Ingranaggio Z 31	Gear Z 31
12		4136573	Ingranaggio 6 cave	6 splined gear
13		1336577	Carter completo	Compl. Transmission
14		1312434	Carter sx (int. 435)	Chain cover left
15		4036743	Guarnizione tonda Ø6mm	Seal
16		5036104	Corona Z 17 3/4 S	Sprocket Z 17 3/4 S
17		2436105	Corona Z 20 3/4 S	Gear Z 20 3/4 S
18		4712024	Paraolio 40x60x10	Oil seal 40x60x10
19		0306314	Anello E 35	Seegerring E 35
20		1429746	Catena doppia 3/4 P 64	Chain D 3/4 P. 72
21		7443520	Vite M 8x35	Screw M 8x35
22		2823001	Dado M 8 Autobloc	Nut M 8
23		6712028	Tappo olio	Oil plug
24		2736012	Cuscinetto 6008 2RS	Bearing 6008 2RS
25		1312431	Carter dx (int. 435) con tappo	Chain cover right
26		1312002	Carter completo (int. 435)	Compl. Transmission



35010 CADONEGHE (Padova) - ITALIA - Via Belladoro, 17
Tel. 049/700930 - Fax 049/8870003 - <http://www.bellon.it> - e-mail: info@bellon.it