

Jellon

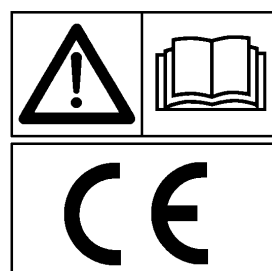


F220 - F220 GM

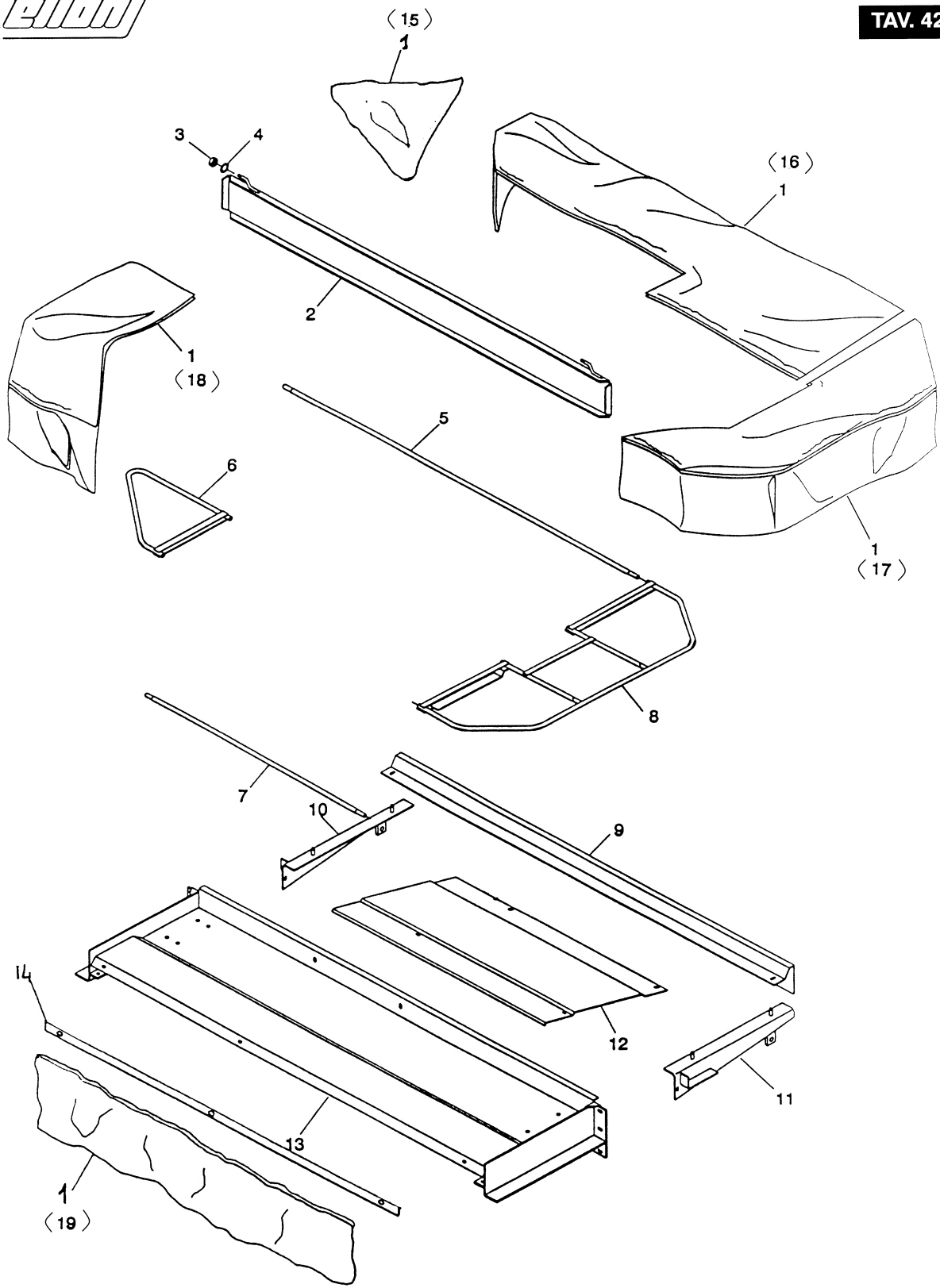
F240 - F240 GM

IT - PARTI DI RICAMBIO

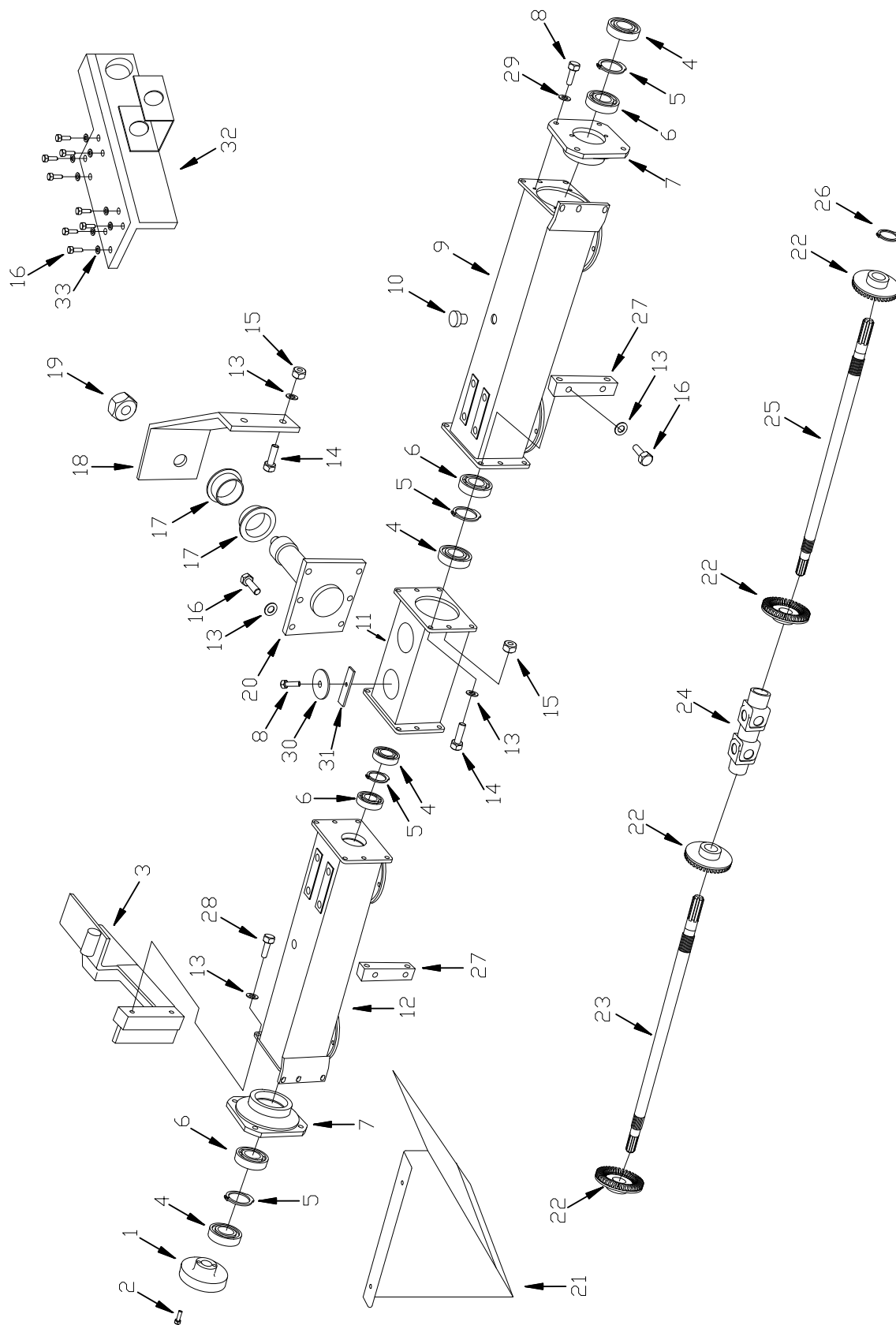
EN - SPARE PARTS



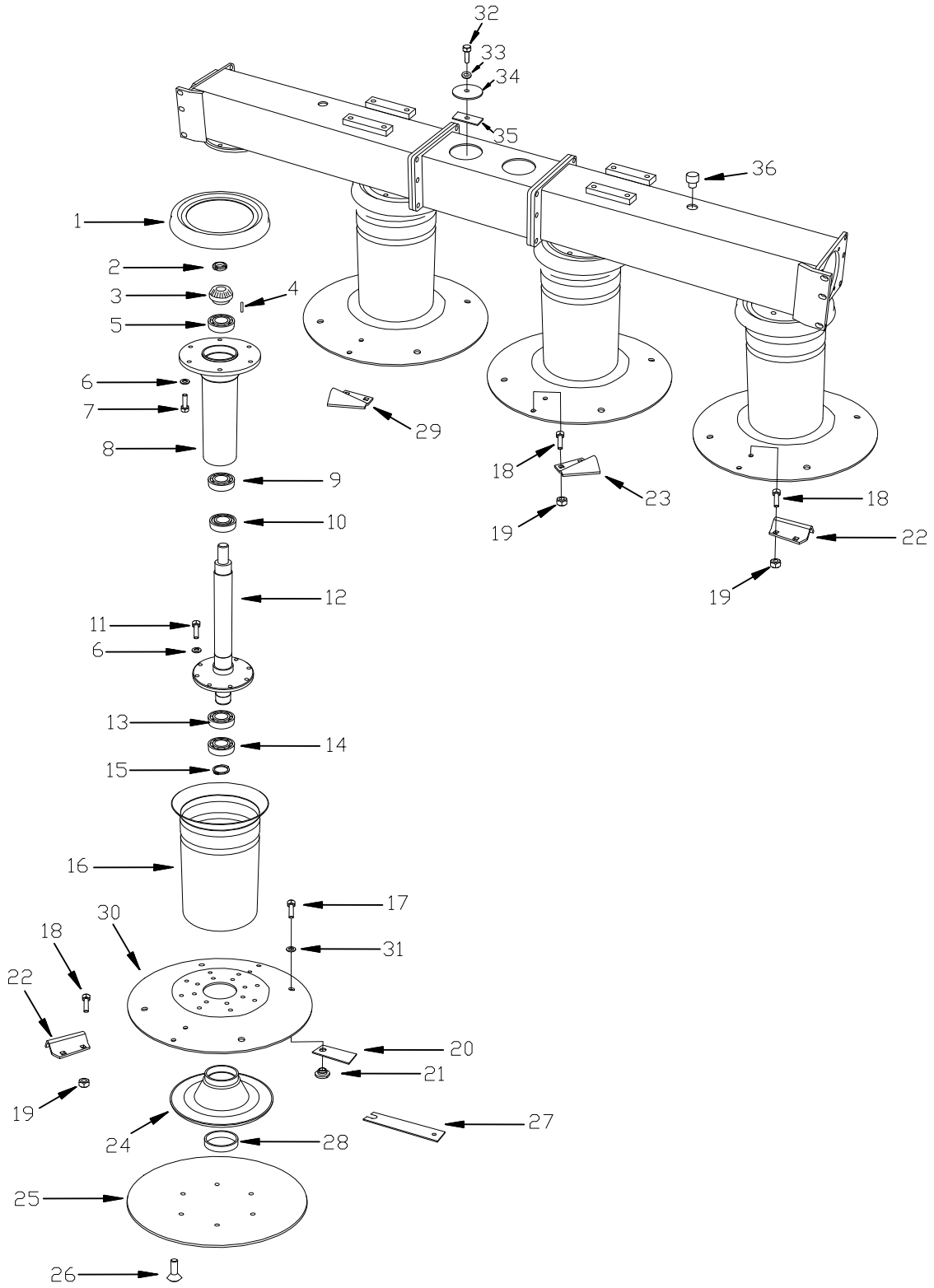
02/2024



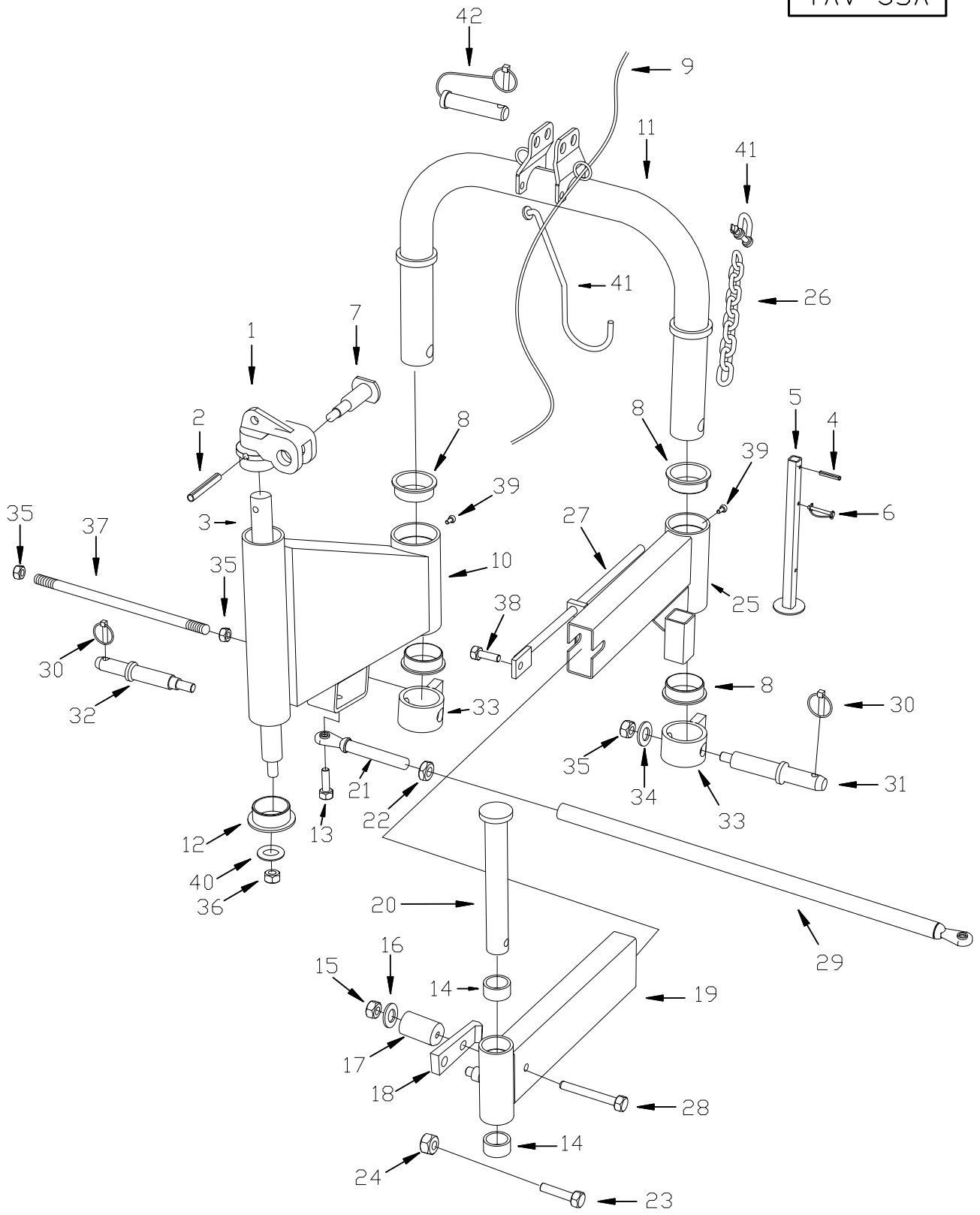
TAV.	TIPO	CODICE	DENOMINAZIONE	DENOMINATION
1	F220	6842560	Tela di protez.Compl	Complete covering canvas
1	F240	6842661	Tela di protez.Compl	Complete covering canvas
2	F220	2942502	Lamiera deflettore	Deflector plate
2	F240	2930603	Lamiera deflettore	Deflector plate
3		2801379	Dado M 12 Autobloc	Nut M 12
4		5801380	Rondella M 12 Grower	Washer M 12 grower
5	F220	7242505	Tube	Tube
5	F240	7242606	Tube	Tube
6		6942508	Telaio	Frame
7		7220508	Tube	Tube
8		6942507	Telaio	Frame
9	F220	6542508	Supporto anteriore	Front support
9	F240	6542509	Supporto anteriore	Front support
10		6542510	Supporto sinistro	Left support
11		6542511	Supporto destro	Right support
12	F220	6542512	Supporto di copertura	Covering support
12	F240	6542513	Supporto di copertura	Covering support
13	F220	6542514	Supporto posteriore	Rear support
13	F240	6542515	Supporto posteriore	Rear support
14	F220	6542002	Piatto	Plate
14	F240	6542004	Piatto	Plate



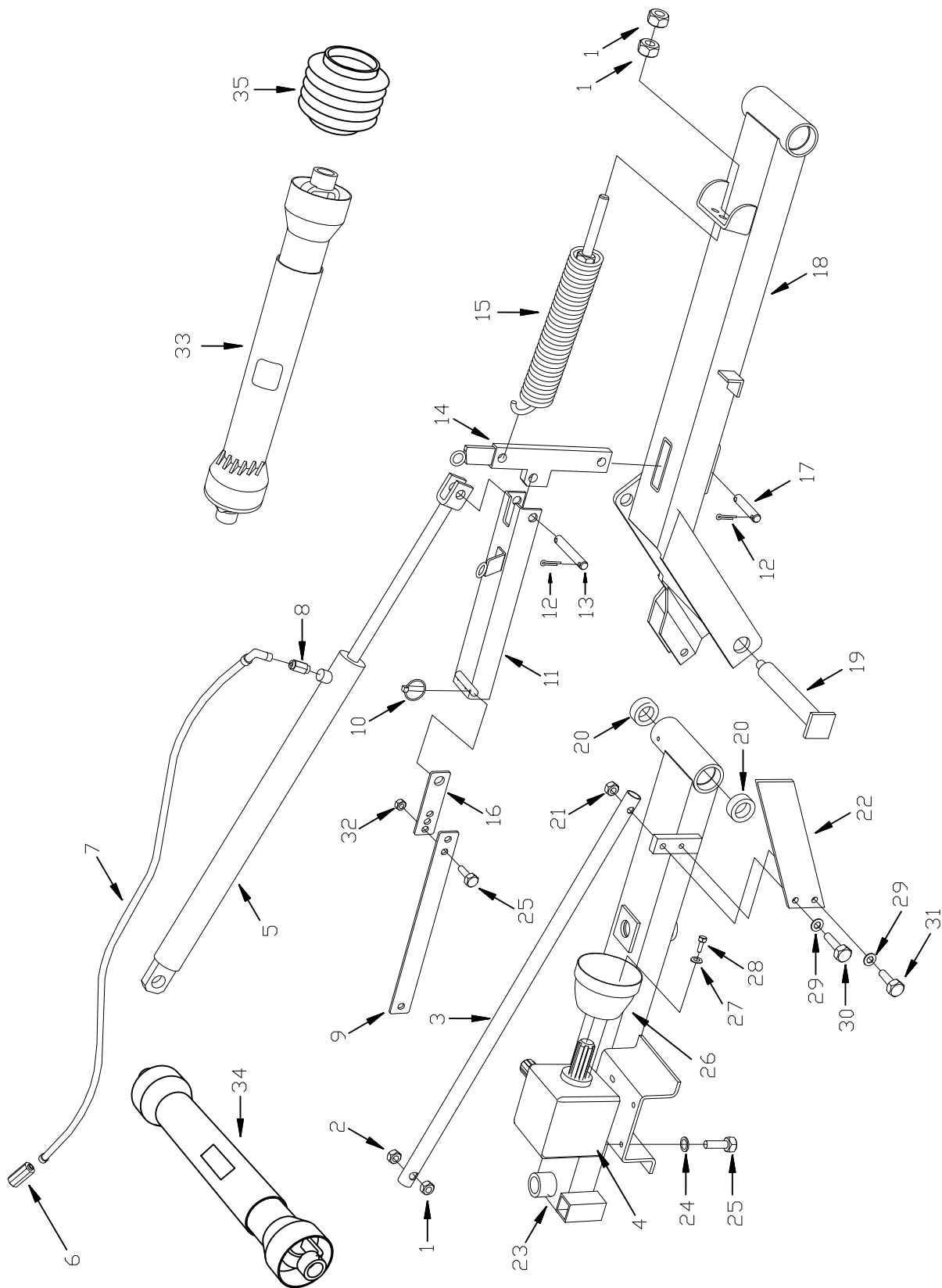
TAV.	TIPO	CODICE	DENOMINAZIONE	DENOMINATION
1		2606327	Cuffia	Guard
2		7402390	Vite M 8x16	Nut M 8x16
3		6548502	Supporto	Support
4		4702035	Paraolio 35x72x10	Oil seal 35x72x10
5		0306360	Anello seeger l 72	Segger ring l 72
6		2702312	Cuscinetto 6207	Bearing 6207
7		2048503	Coperchio	Cover
8		7448008	Vite M 10x25	Screw M 10x25
9	F220	6048504	Scatola ingranaggi dx	Gear box right side
9	F240	6048505	Scatola ingranaggi dx	Gear box right side
10		6702303	Tappo olio	Oil filling plug
11	F220	6048506	Scatola centrale 34.8	Middle support
11	F240	6048507	Scatola centrale 39.5	Middle support
12	F220	6048508	Scatola ingranaggi sx	Gear box left side
12	F240	6048509	Scatola ingranaggi sx	Gear box left side
13		5801380	Rondella M 12 Grower	Washer M 12 grower
14		7448014	Vite M 12x60 MB	Screw M 12x60 MB
15		2848015	Dado M 12 MB	Nut M 12 MB
16		7420709	Vite M 12x35	Screw M 12x35
17		1124722	Bussola nylon 58	Nylon busching 58
18		6548511	Flangia	Support
19		2824731	Dado M 20 Autobloc.	Nut M 20
20		6548512	Supporto centrale	Middle support
21		5348513	Protezione	Protection
22	F220	2448022	Corona Z 40 (17)	Bevel Gear Z 40
22	F240	2448025	Corona Z 36 (17)	Bevel Gear Z 36
23	F220	0148523	Albero di trasmissione part.	Shaft
23	F240	0148623	Albero di trasmissione part.	Shaft
24		3848520	Giunto A 5	Joint A 5
25	F220	0148525	Albero di trasmissione uscita	Shaft
25	F240	0148625	Albero di trasmissione uscita	Shaft
26		0306314	Anello E 35	Circlip E 35
27		6531011	Supporto vasca	Support
28		7402388	Vite M 12x25 TE	Screw M 12x25
29		5802307	Rondella M 10 grower	Washer M 10 grower
30		5848030	Rondella M 110	Washer M 110
31		6548031	Supporto	Support



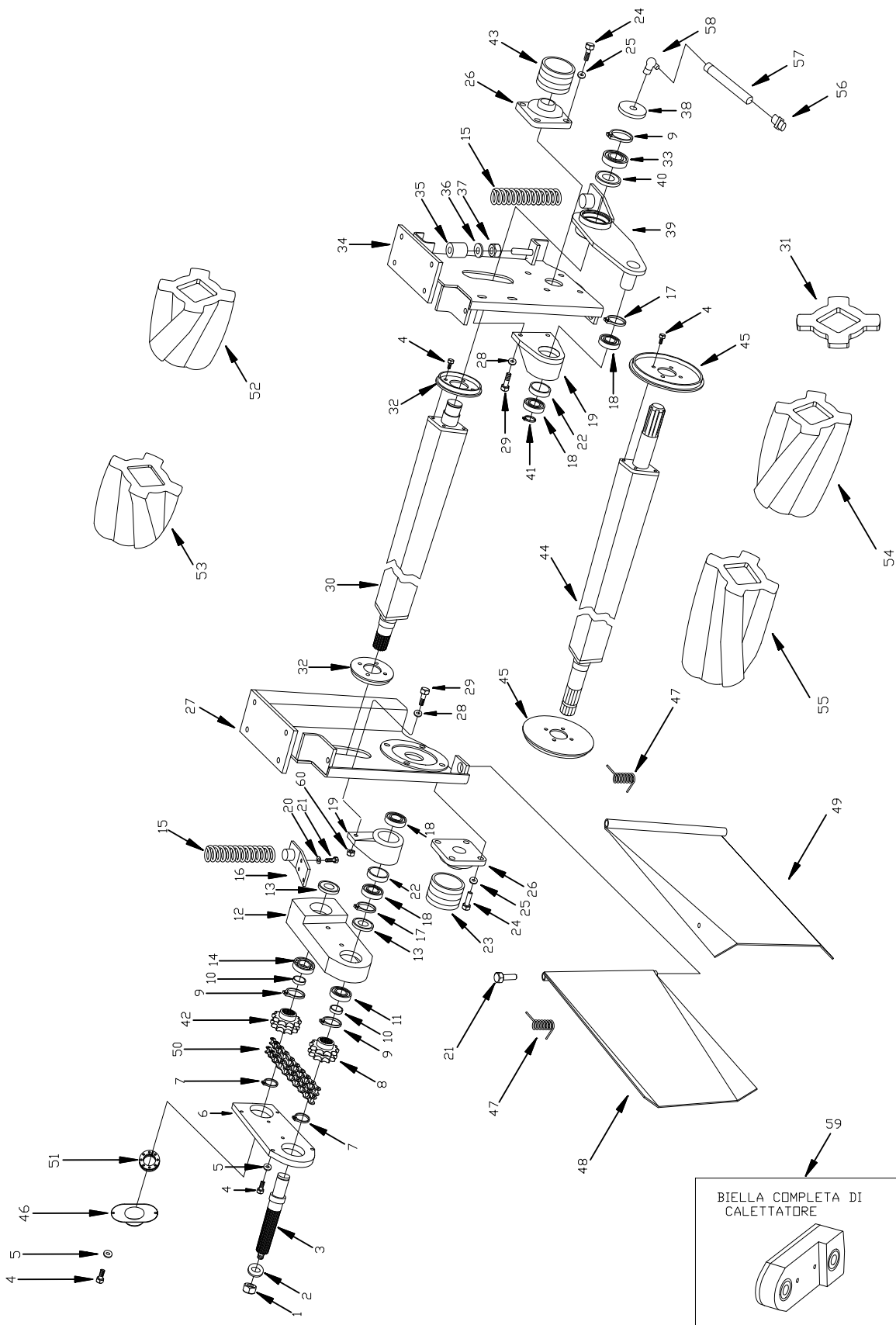
TAV.	TIPO	CODICE	DENOMINAZIONE	DENOMINATION
1		2032520	Coperchio	Cover
2		3703317	Ghiera M 25	Castle nut M 25
3	F220	5032521	Pignone Z 17	Sprocket Z 17
3	F240	5032025	Pignone Z 17	Sprocket Z 17
4		4303323	Linguetta 8x7x30	Key 8x7x3
5		2703320	Cuscinetto 6208	Bearing 6208
6		5802307	Rondella M 10 Grower	Washer M 10 grower
7		7403306	Vite M 10x20	Screw M 10x20
8		7132360	Tromba rinforzata	Tromba
9		2732009	Cuscinetto 32009 JR	Bearing 32009
10		4732052	Paraolio 52x80x10	Oil seal 52x80x10
11		7402310	Vite M 10x25	Screw M 10x25
12		0132368	Albero portadisco	Cutter arbor
13		2732527	Cuscinetto 3208 2RS	Bearing 3208 2RS
14		2703325	Cuscinetto 6208 2RS	Bearing 6208 2RS
15		0303343	Anello 40x1,5 E	Circlip 40x1,5 E
16		1632525	Cilindro 8 fori	Cylinder
17		7432528	Vite M 12x16	Screw M 12x16
18		7408014	Vite M 10x20 TTQST	Screw M 10x20 TTQST
19		2801301	Dado M 10 Autobloc.	Nut M 10
20		1832532	Coltello sinistro	Knife, left
20		1832533	Coltello destro	Knife, right
21		4832530	Perno portacoltello	Pin knife support
22		0232001	Aletta esterna	Ext. Guide plate
23		0208013	Aletta destra	Guide plate, right
24	F220	6532535	Supporto disco rinforzato	Disc support
24	F240	6508369	Supporto disco	Disc support
25	F220	3132536	Disco inferiore	Lower disc
25	F240	3132525	Disco inferiore	Lower disc
26		7403311	Vite M 12x25 TPSEI	Screw M 12x25
27		1532394	Chiave	Key
28		6703371	Tappo 80x10	Plug 80x10
29		0208010	Aletta sinistra	Guide plate, left
30	F220	3132529	Disco superiore	Upper disc
30	F240	3132523	Disco superiore	Upper disc
31		5851010	Rondella molla a tazza M 12	Tab Washer M 12
32		7401040	Vite M 10x20	Screw M 10x20
33		5802302	Rondella M 10	Washer M 10
34		5848030	Rondella M 110	Washer M 110
35		6548031	Supporto	Support
36		6702303	Tappo	Plug



TAV.	TIPO	CODICE	DENOMINAZIONE	DENOMINATION
1		6524716	Supporto superiore	Upper support
2		6424717	Spine el. M 12x70	Securing pin M 12x70
3		4839746	Perno	Pin
4		6424712	Spina M8x50	Securing pin M 8x50
5		6539747	Supporto	Support
6		6439767	Spina el.	Securing pin
7		4839748	Perno zincato	Pin
8		1139749	Bussola nylon 76	Bush
9		2339751	Corda 4 m	Rope
10		6539751	Supporto girevole	Support
11		0639752	Attacco a 3 punti	3 point frame
12		1124722	Bussola nylon 58	Bush
13		7439808	Vite M 18x80	Screw M 18x80
14		1139754	Bussola nylon 50	Bush
15		2812018	Dado M 14 Autobloc.	Nut M 14
16		5804340	Rondella M 50 per sgancio	Washer M 50
17		4524731	Gomma \varnothing 50	Rubber
18		3624729	Gancio	Disconnecting hook
19		7239055	Tubo interno	Internal tube
20		4839020	Perno	Pin
21		6339757	Snodo	Joint
22		2839758	Dado M 22 basso	Nut M 22 low
23		7439023	Vite M 14x90	Screw M 14x90
24		2812018	Dado M 14 Autobloc.	Nut M 14
25		7239759	Tubo esterno	Outer tube
26		1424720	Catena	Chain
27		4839760	Barra	Bar
28		7439761	Vite M 14x120	Screw M 14x120
29		7039762	Tirante	Tie-rod
30		6404387	Spina scatto M 10	Securing pin M 10
31		4839763	Perno	Pin
32		4839432	Perno	Pin
33		1139769	Bussola	Bush
34		5816126	Rondella M 16	Washer M 16
35		2804338	Dado M 16 Autobloc.	Nut M 16
36		2824731	Dado M 20 Autobloc.	Nut M 20
37		7039740	Tirante zincato L-770	Tie-rod
38		7402388	Vite M 12x25 TE	Screw M 12X25 TE
39		4239039	Ingrassatore	Fattening
40		5851820	Rondella M 20 fascia larga	Washer 20
41		3624001	Gancio (grillo) \varnothing 11	Hook
42		6404385	Spina 3° punto \varnothing 25	3-point pin

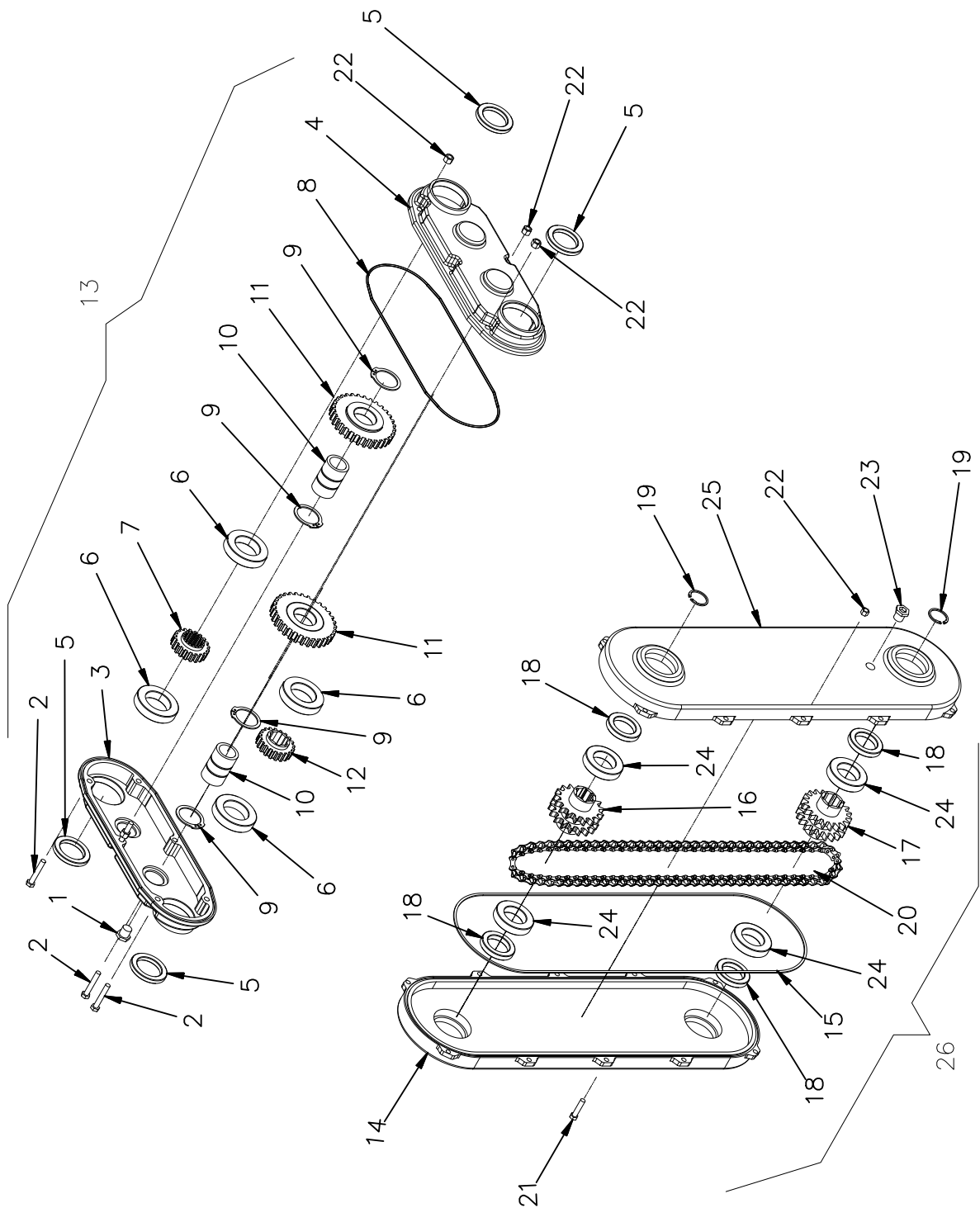


TAV.	TIPO	CODICE	DENOMINAZIONE	DENOMINATION
1		2804338	Dado M 16 Autobloc.	Nut M 16
2		2824731	Dado M 20 Autobloc.	Nut M 20
3		7039726	Tirante	Tie-rod
4	F220	6000004	Scatola 2 vie 540" G14	Gear box
4	F240	6000007	Scatola 2 vie 1000" G14	
5	F220	5124915	Pistone idraulico	Hydraulic piston
5	F240	5139827	Pistone idraulico	Hydraulic piston
6		4716114	Vite forata lunga	Nipple
7		7216112	Tubo olio	Oil tube
8		7339729	Valvola di sicurezza	Safety valve
9		0539709	Asta di sicurezza	Safety lock
10		6416110	Spina scatto 6	Pin 6
11		6539011	Supporto di bloccaggio	Locking bracket
12		6439012	Spina elastica	Securing pin
13		4839013	Perno	Pin
14	F220	0639737	Attacco tirante singolo	Tie-rod support
14	F240	0639837	Attacco tirante doppio	Tie-rod support
15		4539015	Molla	Spring
16		0539016	Asta di sicurezza	Safety lock
17		4839728	Perno	Pin
18	F220	1039844	Braccio	Boom
18	F240	1039044	Braccio	Boom
19		4839741	Perno	Pin
20		1139734	Bussola 60x40	Bush 60x40
21		2812018	Dado M 14 Autobloc.	Nut M 14
22	F220	5739735	Riga	Steel rule
22	F240	5739435	Riga	Steel rule
23		6539833	Supporto attacco	Support
24		5801380	Rondella M 12 grower	Washer M 12 grower
25		7402388	Vite M 12x25	Screw M 12x25
26		2606327	Cuffia	Guard
27		5802302	Rondella M 10	Washer M 10
28		7439028	Vite M 10x20	Screw M 10x20
29		5812019	Rondella M 14	Washer M 14
30		7439765	Vite M 14x60	Screw M 14x60
31		7439031	Vite M 14x30	Screw M 14x30
32		2801379	Dado M 12 Autobloc	Nut M 12
32		4839032	Perno	Pin
33		1204135	Cardano A5	Cardan schaft A5
34	F220	1240529	Cardano A5 spin.trancio	Cardan schaft A5
34	F240	1240628	Cardano A6 spin.trancio	Cardan schaft A6
35		2604001	Cuffia soffiutto	Guard

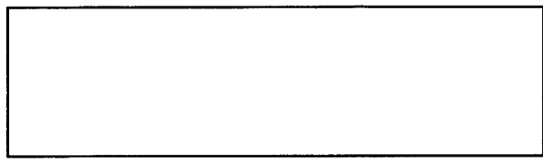


BIELLA COMPLETA DI CALETTATORE

TAV.	TIPO	CODICE	DENOMINAZIONE	DENOMINATION
1		2804338	Dado M 16 Autobloc.	Nut M 16
2		5816126	Rondella M 16	Washer M 16
3		0136525	Albero	Shaft
4		7443520	Vite M 8x35 TE	Screw M 8x35
5		5823787	Rondella M 8	Washer M 8
6		2036528	Coperchio	Cover
7		0306314	Anello E 35	Seegerring E 35
8		5036528	Pignone Z 12 doppio	Sprocket Z 12
9		0306360	Anello I 72	Seegerring I 72
10		3236528	Distanziale	Spacer
11		2723785	Cuscinetto 6207 2RS	Bearing 6207 2RS
12		6536529	Supporto biella	Support
13		4736530	Paraolio 40x62x7	Oil seal 40x62x7
14		2736531	Cuscinetto 2207	Bearing 2207
15		4536532	Molla	Bush
16		6536533	Supporto molla	Bush support
17		0312051	Anello I 62	Seegerring I 62
18		2736534	Cuscinetto 6206 2RS	Bearing 6206 2RS
19		6536535	Supporto	Support
20		5802302	Rondella M 10	Washer M 10
21		7402310	Vite M 10x25	Screw M 10x25
22		3236536	Distanziale	Spacer
23		5336537	Protezione	Protection
24		7436538	Vite M 14x25	Screw M 14x25
25		5812019	Rondella M 14	Washer M 14
26		2712007	Supporto 35	Support 35
27		6536539	Supporto sinistro	Support, left
28		5801380	Rondella M 12 Grower	Washer M 12
29		7402388	Vite M 12x25	Screw M 12x25
30	F220	0136540	Albero superiore	Upper shaft
30	F240	0136541	Albero superiore	Upper shaft
31		3336031	Flangia (12)	Flange (12)
32		3136542	Disco di protezione	Protection disc
33		2736511	Cuscinetto 2207 2RS	Bearing 2207 2RS
34		6536543	Supporto destro	Support, right
35		6636544	Tampone gomma	Rubber pad
36		5804396	Rondella M14x40 f. larga	Washer M 14x40
37		2812018	Dado M 14 Autobloc.	Nut M 14
38		6706171	Tappo 72x9	Plug 72x9
39		0936548	Biella	Connecting rod
40		0336510	Anello nilos 72	Ring nilos 72
41		0336030	Anello E 30	Seegerring E 30
42		5036043	Pignone con mozzo	Sprocket with hub
43		5336549	Protezione corrugata	Grooved protection
44	F220	0136550	Albero inferiore	Lower shaft
44	F240	0136551	Albero inferiore	Lower shaft
45		3136552	Disco di protezione	Protection disc
46		6736064	Coperchio chiusura	Cover
47		4536047	Molla convogliatore	Bush
48		2933528	Deflettore sinistro	Deflector, left
49		2933530	Deflettore destro	Deflector, right
50		1436563	Catena doppia	Chain, double
51		4636064	Calettatore	Locking assembly
54		6136510	Rullo gomma (1)	Roller section rubber (1)
55		6136511	Rullo gomma (2)	Roller section rubber (2)
56		4239039	Ingrassatore dritto	Greaser
57		7236001P	Tubo rame ingrassatore	Copper pipe greaser
58		4236090P	Ingrassatore 90°	Greaser 90°
59		6536500	Biella completa di calett.	Full rod
60		2801378	Dado M 12 basso	Nut M 12



POS.	TIPO	CODICE	DENOMINAZIONE	DENOMINATION
1		6712028	Tappo olio	Oil plug
2		7436575	Vite M 8x50	Screw M 8x50
3		1336570	Carter sinistro	Chain cover, left
4		1336572	Carter destro	Chain cover, right
5		4717132	Paraolio 45x65x10	Oil seal 45x65x10
6		2712136	Cuscinetto 6009	Bearing 6009
7		4136574	Ingranaggio 18 cave	18 splined gear
8		4036571	Guarnizione carter	Seal
9		0306414	Anello E 40	Seegerring E 40
10		4836575	Perno	Pin
11		4152034	Ingranaggio Z 31	Gear Z 31
12		4136573	Ingranaggio 6 cave	6 splined gear
13		1336577	Carter completo	Compl. Transmission
14		1336742	Carter sx (int. 510)	Chain cover left
15		4036743	Guarnizione tonda 6mm	Seal
16		2436017	Pignone Z 17 3/4 D	Sprocket Z 17 3/4 D
17		2436018	Corona Z 20 3/4 D	Gear Z 20 3/4 D
18		4712024	Paraolio 40x60x10	Oil seal 40x60x10
19		0306314	Anello E 35	Seegerring E 35
20		1436568	Catena D 3/4 P.72	Chain D 3/4 P. 72
21		7443520	Vite M 8x35	Screw M 8x35
22		2823001	Dado M 8 Autobloc	Nut M 8
23		6712028	Tappo olio	Oil plug
24		2736012	Cuscinetto 6008 2RS	Bearing 6008 2RS
25		1336745	Carter dx (int. 510)	Chain cover right
26		1336523	Carter completo	Compl. Transmission



35010 CADONEGHE (Padova) - ITALIA - Via Belladoro, 17
Tel. 049/700930 - Fax 049/8870003 - <http://www.bellon.it> - e-mail: info@bellon.it