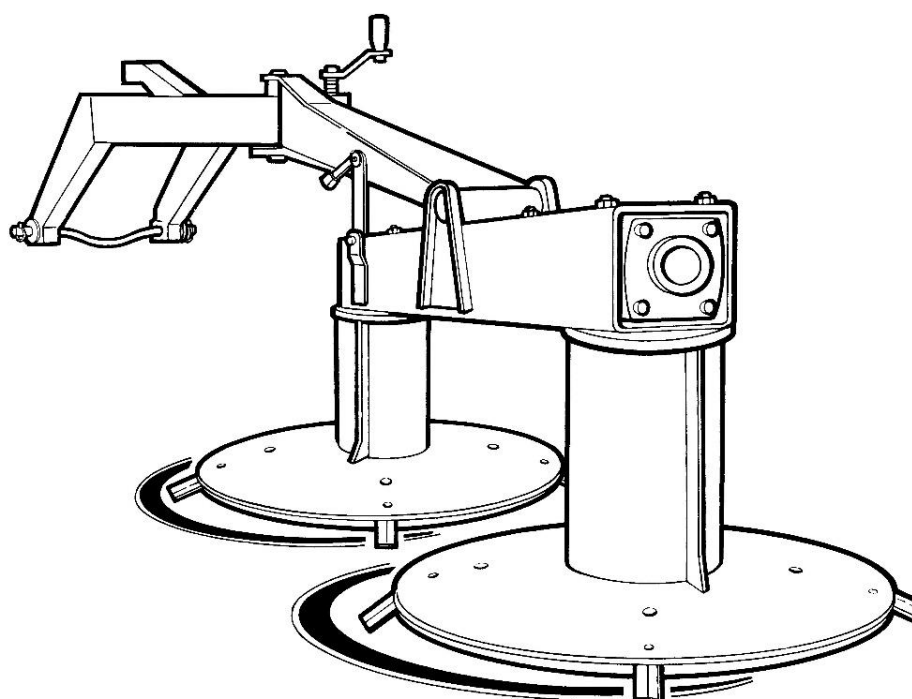


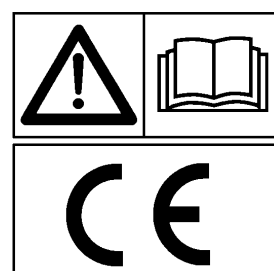
Jellon



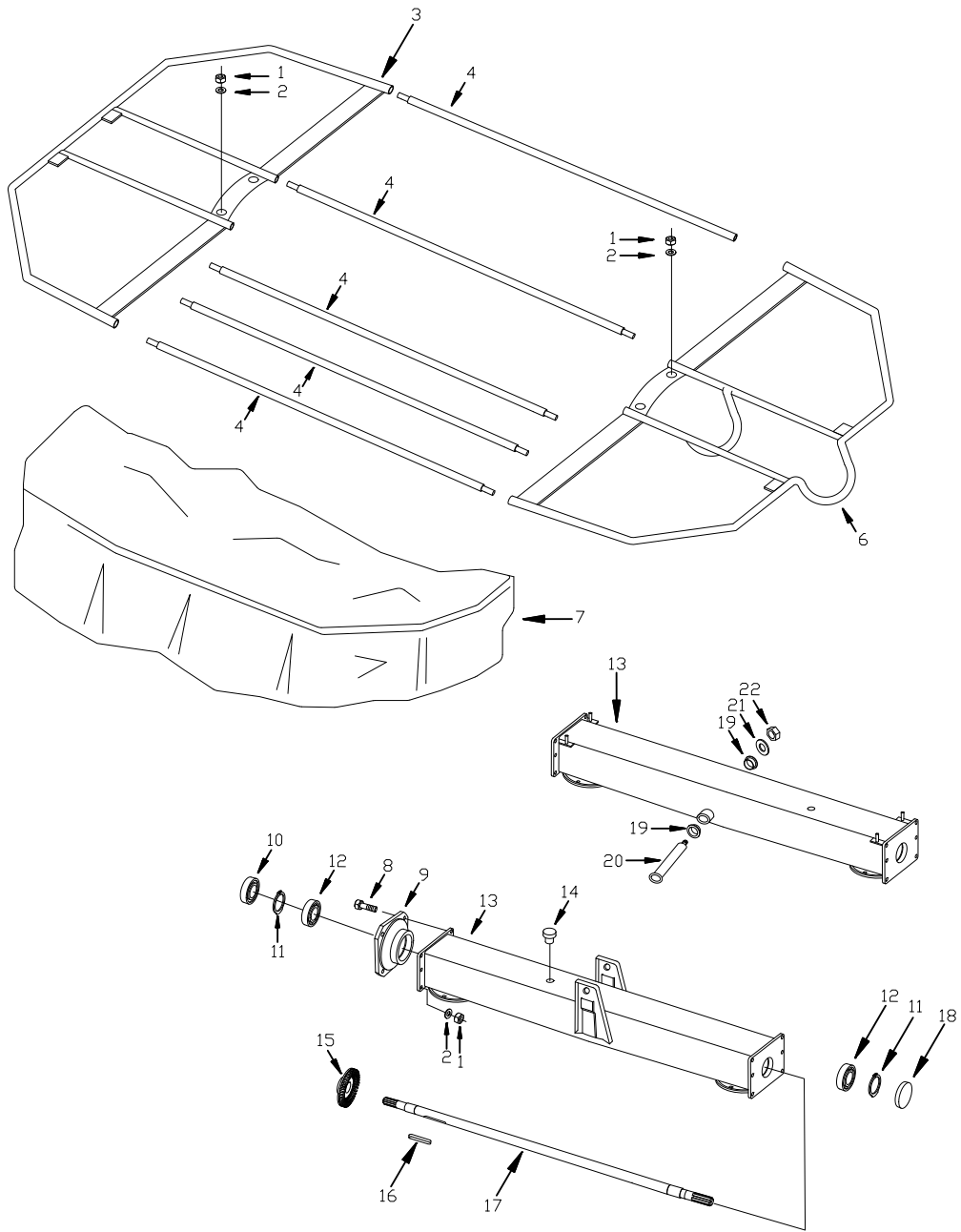
F135 - F170 - F190

IT - PARTI DI RICAMBIO

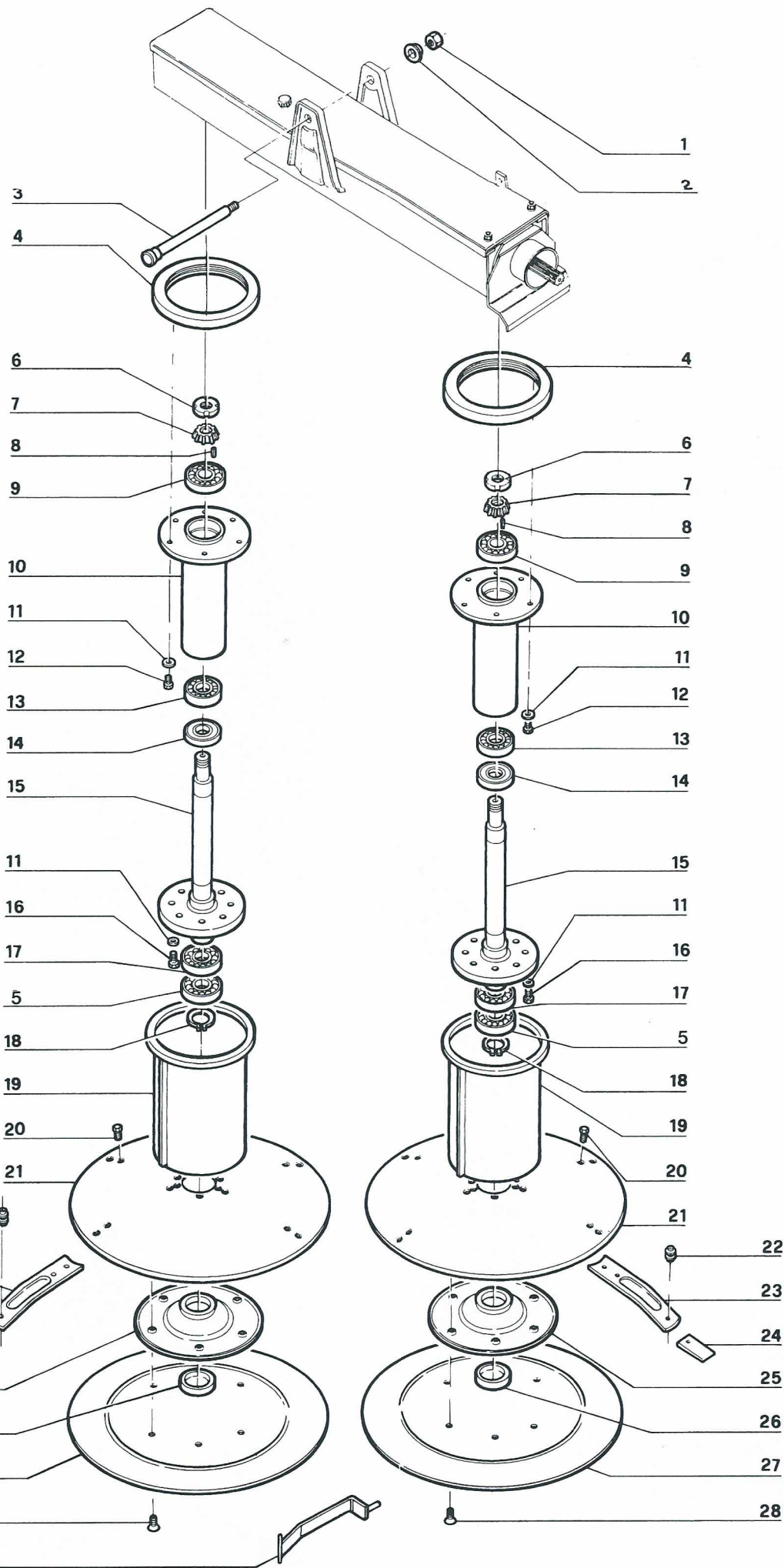
EN - SPARE PARTS



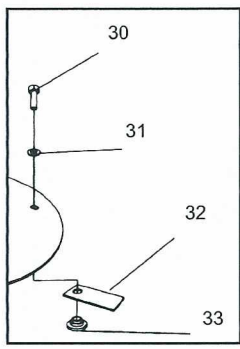
02/2025



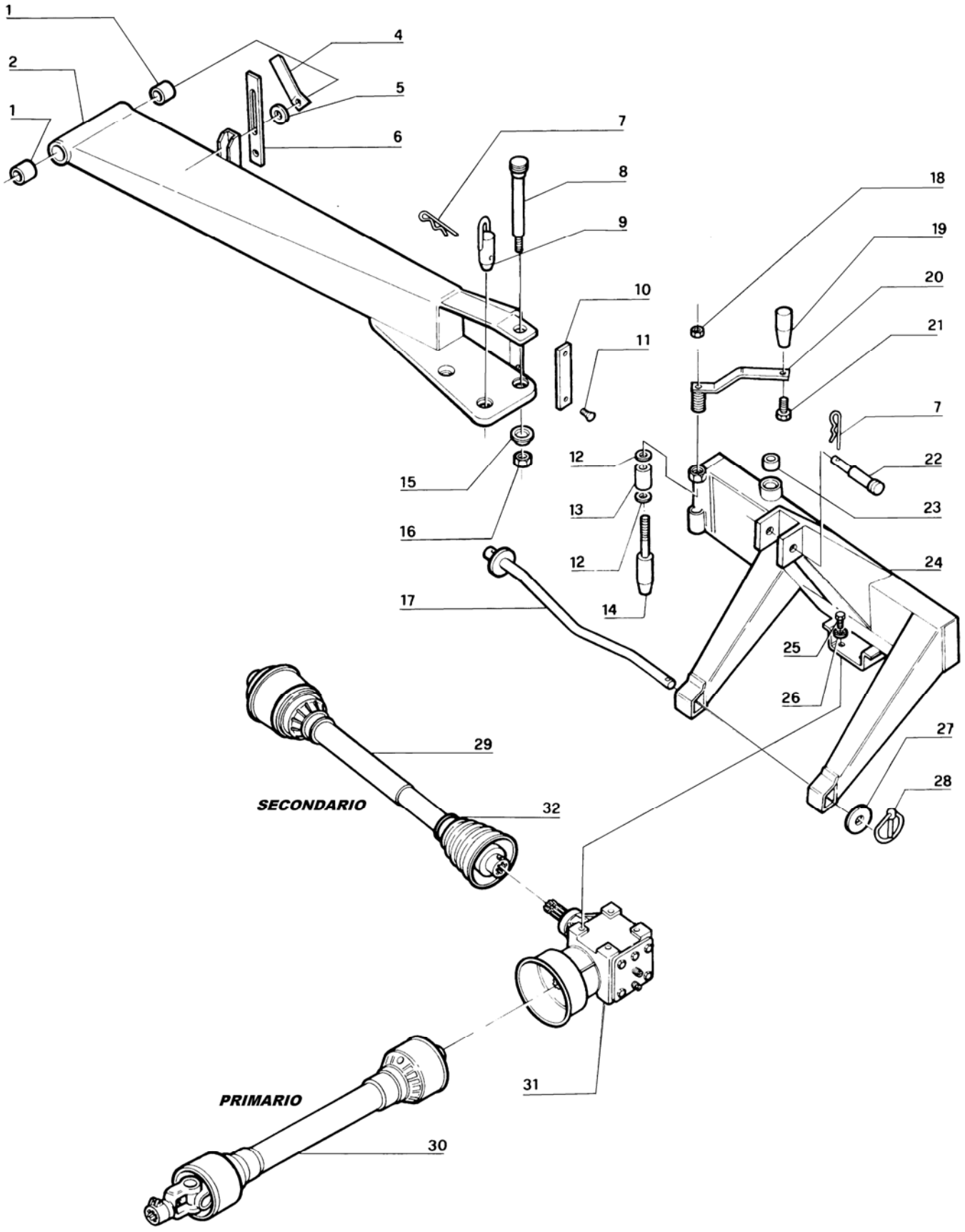
POS.	TIPO	CODICE	DENOMINAZIONE	DENOMINATION
1		2801379	Dado M 12 Autobloc.	Nut M 12
2		5801380	Rondella M 12 grower	Washer M 12 grower
3	F 135	6901257	Telaio sinistro-CE	Left frame CE-type
3	F 170	6901357	Telaio sinistro-CE	Left frame CE-type
3	F 190	6901157	Telaio sinistro-CE	Left frame CE-type
4	F 135	7201286	Tube distanziale L=800	Distance tube
4	F 170	7201386	Tube distanziale L=1000	Distance tube
4	F 190	7201186	Tube distanziale L=1200	Distance tube
6	F 135	6901249	Telaio destro-CE	Right frame CE-type
6	F 170	6901349	Telaio destro-CE	Right frame CE-type
6	F 190	6901149	Telaio destro-CE	Right frame CE-type
7	F 135	6801249	Tela di protezione	Covering canvas
7	F 170	6801349	Tela di protezione	Covering canvas
7	F 190	6801149	Tela di protezione	Covering canvas
8		7402310	Vite M 10x25	Screw M 10x25
9		2048503	Coperchio ghisa vasca	Cover
10		4702035	Paraolio 35x72x10	Oil seal 35x72x10
11		0306360	Anello seeger I 72	Seegerring I 72
12		2702312	Cuscinetto 6207	Bearing 6207
13	F 135	6002236	Vasca	Gear box
13	F 170	6002336	Vasca	Gear box
13	F 190	6002136	Vasca	Gear box
14		6702303	Tappo olio	Oil plug
15	F 135	2448025	Corona Z 36 conica	Bevel gear Z 40
15	F 170	2402357	Corona Z 32 conica	Bevel gear Z 32
15	F 190	2402157	Corona Z 32	Bevel gear Z 32
16		4302316	Linguetta 10x8x40	Key 10x8x40
17	F 135	0102258	Albero di trasmissione	Drive shaft
17	F 170	0102358	Albero di trasmissione	Drive shaft
17	F 190	0102158	Albero di trasmissione	Drive shaft
18		6706171	Tappo 72x9	Plug 72x9
19	F 135	1154039	Bronzina 30x160	Plug 72x9
20	F 135	4804350	Perno 30 Piatto	Pin 30
20	F170	4803344	Perno 30 Conico	Pin 30
20	F190	4803344	Perno 30 Conico	Pin 30
21	F 135	5820708	Rondella M 50x20	Washer M 50x20
22	F 135	2824731	Dado M 20 Autobloc.	Nut M 20



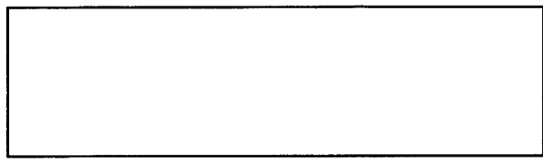
F135



POS.	TIPO	CODICE	DENOMINAZIONE	DENOMINATION
1		2824731	Dado M 20 Autobloc.	Nut M 20
2	F170 F190	5803393	Rondella conica	Conical washer
3	F170 F190	4803344	Perno 30 conico	Pin 30
4		2003305	Coperchio di protez.	Protection cap
5		2703325	Cuscinetto 6208 2RS	Bearing 6208 2RS
6	F135	3703317	Ghiera 25	Castle nut 25
6	F170	3703317	Ghiera 25	Castle nut 25
6	F190	3703117	Ghiera 30	Castle nut 25
7	F135	5032025	Pignone Z 17	Sprocket Z 17
7	F170	5003319	Pignone Z 16	Sprocket Z 16
7	F190	5003119	Pignone Z 18	Sprocket Z 18
8	F135	4303323	Linguetta 8x7x30	Key 8x7x30
8	F170	4303323	Linguetta 8x7x30	Key 8x7x30
8	F190	4303123	Linguetta 10x8x30	Key 10x8x30
9		2703320	Cuscinetto 6208	Bearing 6208
10		7103361	Tromba semplice	Tube
11		5802307	Rondella M 10 grower	Washer M 10 grower
12		7402310	Vite M 10x25	Screw M 10x25
13		2732009	Cuscinetto 32009 conico	Bearing 32009
14		4732052	Paraolio 52x80x10	Oil seal 52x80x10
15	F135	0132368	Albero portadisco	Cutter arbor
15	F170	0132368	Albero portadisco	Cutter arbor
15	F190	0103180	Albero portadisco	Cutter arbor
16		7402310	Vite M 10x25	Screw M 10x25
17		2732527	Cuscinetto 3208 2RS	Bearing 3208 2RS
18		0303343	Anello d'arresto 40x2.5	Circlip 40x2.5
19		1632522	Cilindro 4 fori	Cylinder
20		7402388	Vite M 12x25	Screw M 12x25
21	F135	3132262	Disco superiore d.602	Upper disc
21	F170	3103362	Disco superiore d.800	Upper disc
21	F190	3103162	Disco superiore d.870	Upper disc
22	F135	4832042	Perno portacoltello	Pin knife support
22		4803342	Perno portacoltello	Pin knife support
23	F170	5203363	Portacoltello	Knife support
23	F190	5203163	Portacoltello	Knife support
24		1803364	Coltello diritto	Straight knife
24		1803365	Coltello piegato	Bent knife
25		6508369	Supporto disco	Disc support
26		6703371	Tappo 80x10	Plug 80x10
27	F135	3103270	Disco inferiore d.585	Lower disc
27	F170	3103370	Disco inferiore d.800	Lower disc
27	F190	3103170	Disco inferiore d.870	Lower disc
28		7403311	Vite TSPEI M 12x25	Screw TSPEI M 12x25
29		1503394	Chiave	Key
30	F135	7432528	Vite M 12x16	Screw M 12x16
31	F135	5851010	Rondella molla a tazza M 12	Cup sprin washer M 12
32	F135	1832532	Coltello sinistro	Left blade
32	F135	1832533	Coltello destro	Right blade
33	F135	4832530	Perno portacoltello	Pin knife support



POS.	TIPO	CODICE	DENOMINAZIONE	DENOMINATION
1		1104377	Bussola 60x30	Bush 60x30
2	F 135	1004274	Punta	Boom
2	F 170	1004374	Punta	Boom
2	F 190	1004174	Punta	Boom
4		7504375	Volantino	Handlever
5		5804396	Rondella M 14x40 fascia larga	Washer M 14x40
6		0504376	Asta di bloccaggio	Locking slide
7		6404326	Spina R	Spring R
8		4804350	Perno 30 piano	Pin 30
9		4804373	Perno di bloccaggio (braccio)	Check pin
10		6604391	Tampone	Pad
11		7404389	Vite TSPEI M 8x20	Screw TSPEI M 8x20
12		5804340	Rondella M 50 per sgancio	Washer M 50
13		4504329	Gomma (gialla)	Rubber bush
14		4804341	Perno a scatto	Pin
15		5803393	Rondella conica	Conical washer
16		2824731	Dado M 20 Autobloc.	Nut M 20
17	F 135	0704383	Barra oscillante d.22	Oscillating bar 22
17	F 170	0704183	Barra oscillante d.28	Oscillating bar 28
17	F 190	0704183	Barra oscillante d.28	Oscillating bar 28
18		2804338	Dado M 16	Nut M 16
19		4404392	Manovella (plastica)	Crank
20		4404330	Manovella	Crank
21		7404030	Vite M 10x35	Screw M 10x35
22		6404384	Spina 19	Pin 19
23		1104337	Bussola 50x30	Bush 50x30
24	F 135	0604339	Attacco a 3 punti	3-point hitch
24	F 170	0604339	Attacco a 3 punti	3-point hitch
24	F 190	0604139	Attacco a 3 punti	3-point hitch
25		7402388	Vite M 12x25	Screw M 12x25
26		5801380	Rondella M 12 grower	Washer M 12 grower
27		5804398	Rondella M 100	Washer M 100
28		6404387	Spina a scatto	Lynch pin
29	F 135	1204320	Cardano secondario Tipo 4	Cardan shaft 4 serie
29	F 170 F 190	1204316	Cardano secondario Tipo 4	Cardan shaft 4 serie
30	F 135	1204335	Cardano primario serie 4	Cardan shaft 4 serie
30	F 170 F 190	1204135	Cardano primario serie 5	Cardan shaft 5 serie
31		6000001	Scatola 2 vie 540 G14	Gear box
32		2604001	Cuffia soffietto	Primary shaft cover



35010 CADONEGHE (Padova) - ITALIA - Via Belladoro, 17
Tel. 049/700930 - Fax 049/8870003 - <http://www.bellon.it> - e-mail: info@bellon.it