

Jellon

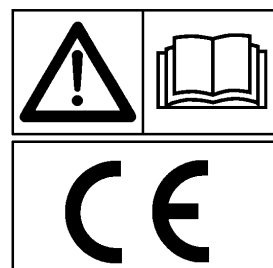


DH 6000 – DH 6000 GM

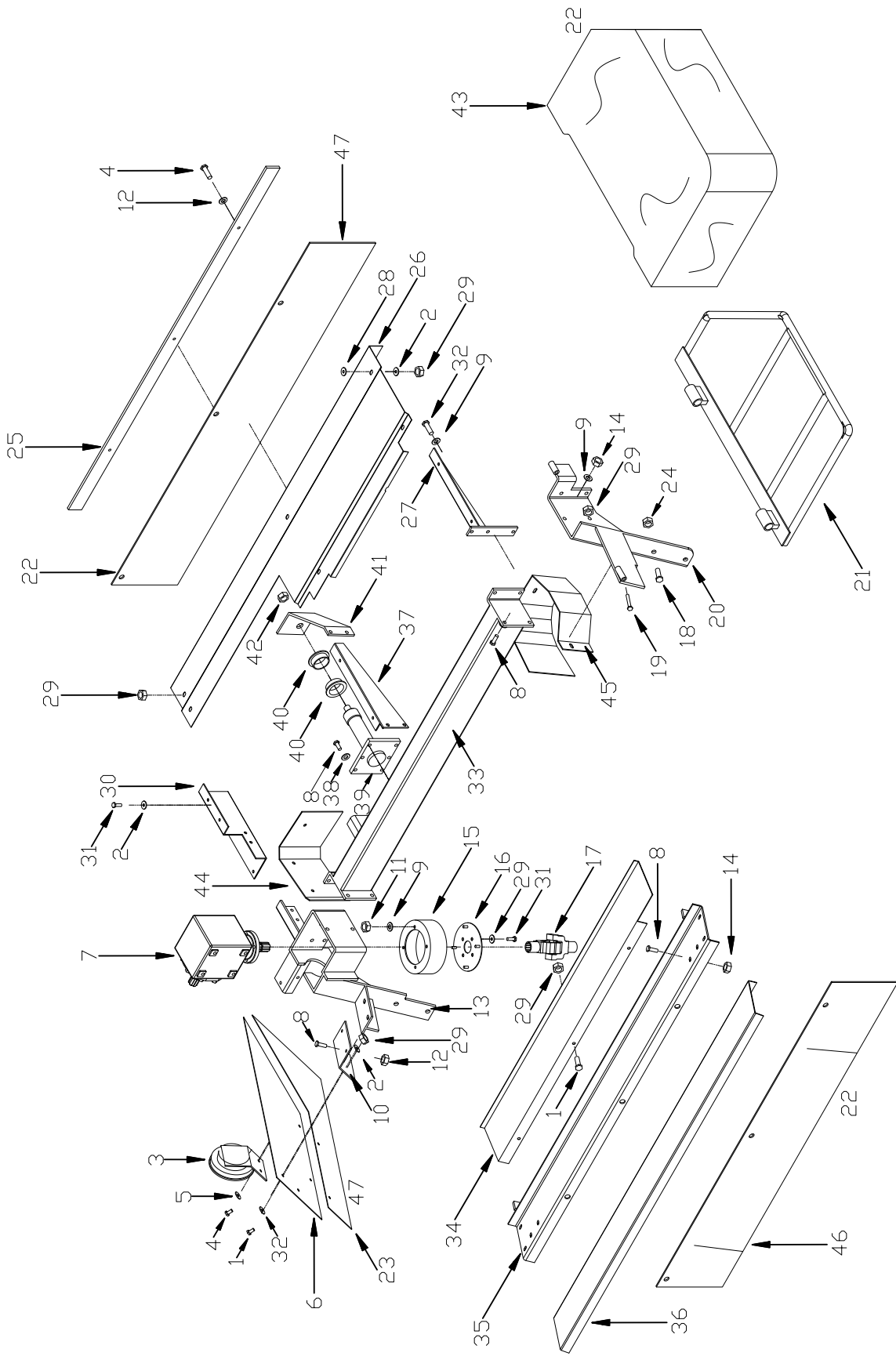
DH 7000 – DH 7000 GM

IT - PARTI DI RICAMBIO

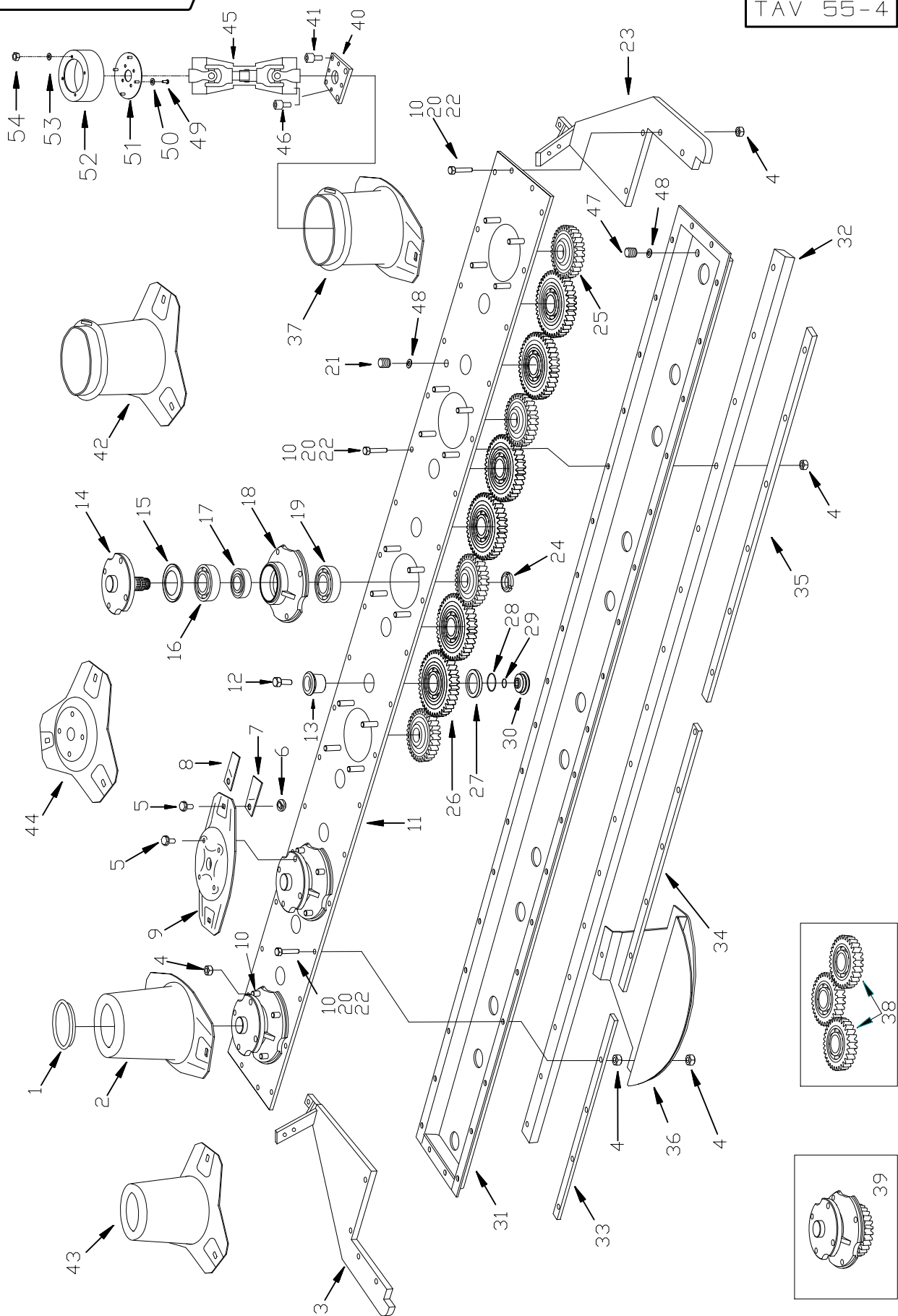
EN - SPARE PARTS



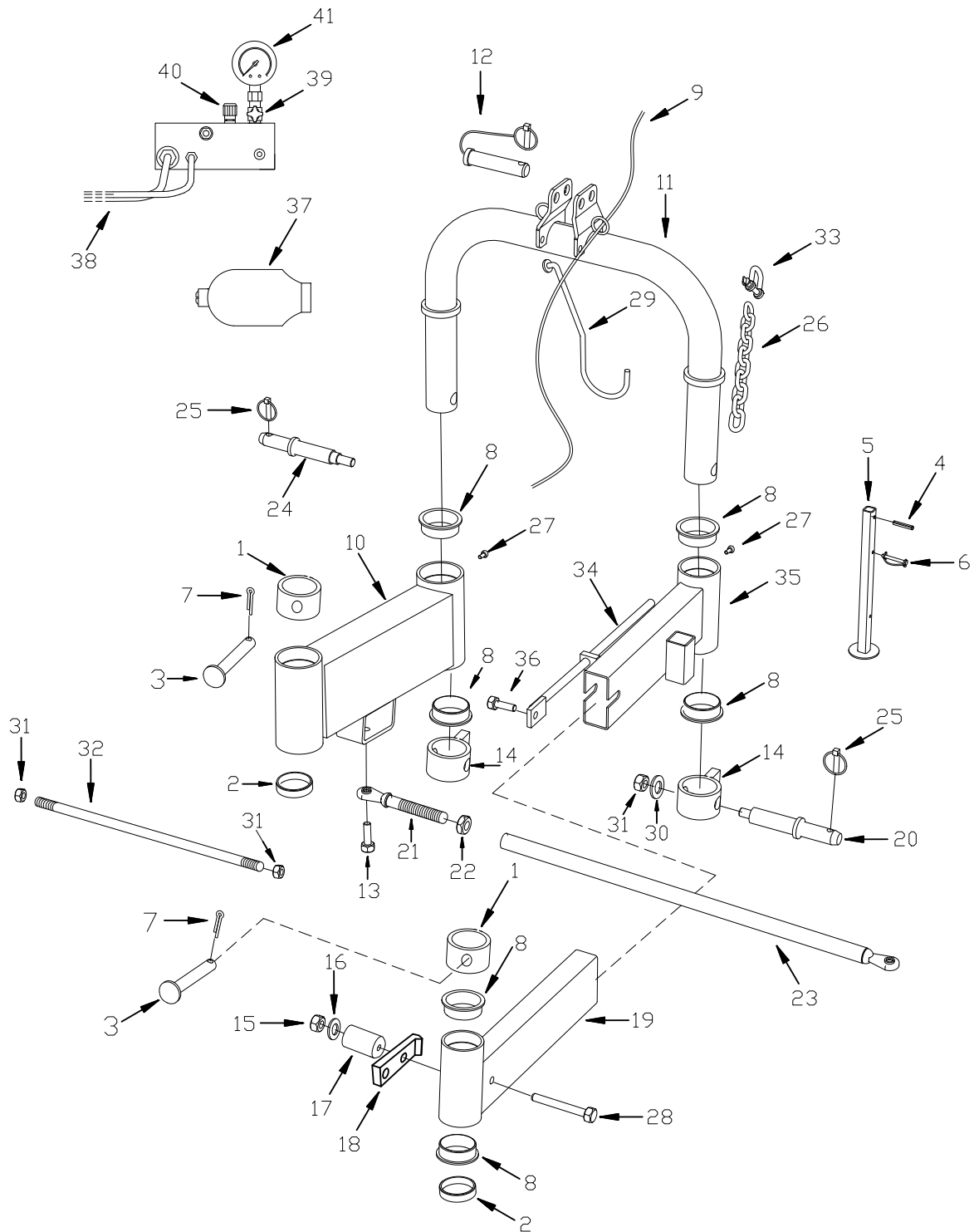
02/2025



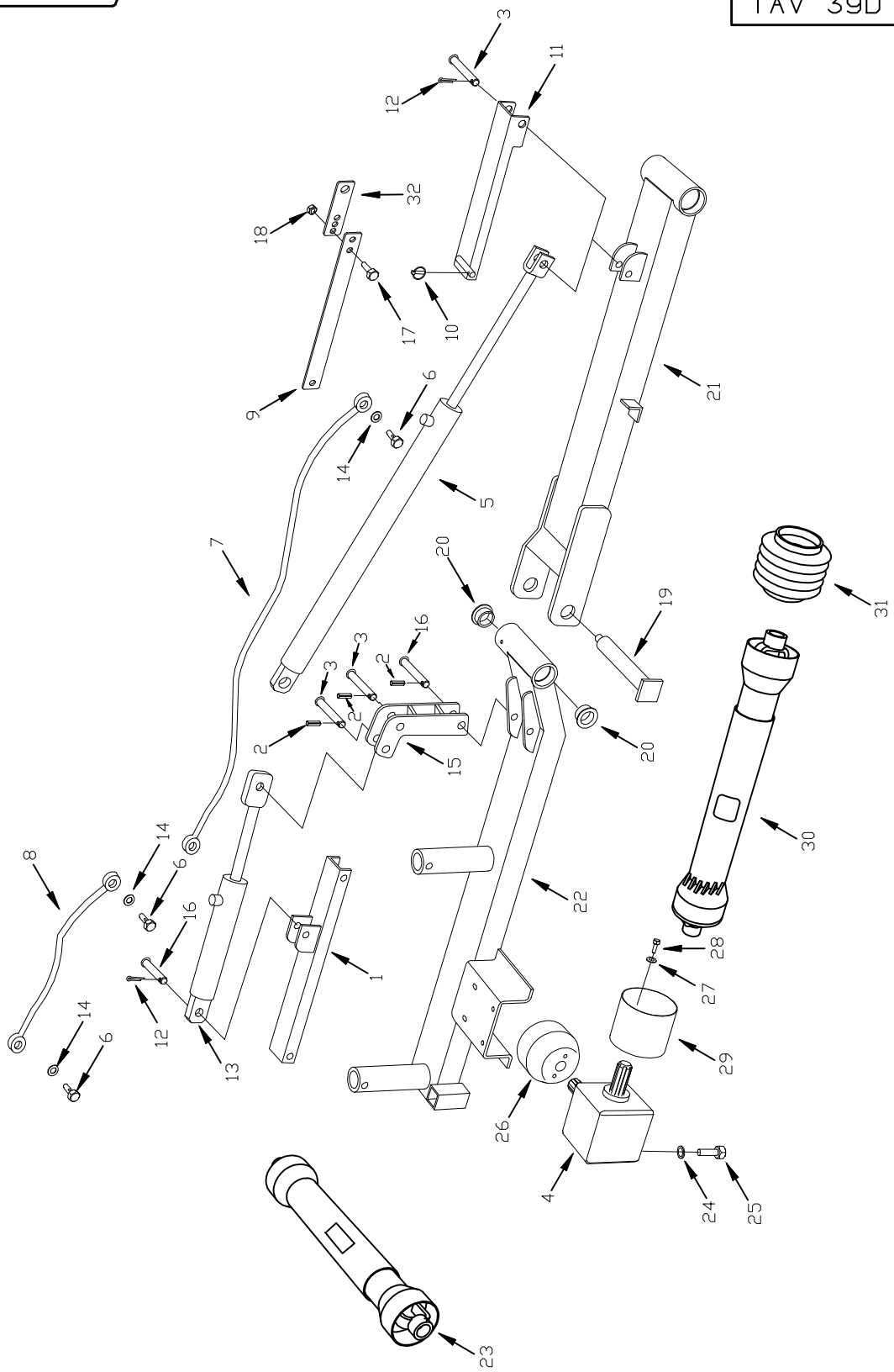
POS.	TIPO	CODICE	DENOMINAZIONE	DENOMINATION
1		7403306	Vite M 10x20	Screw M 10x20
2		5802302	Rondella M 10	Washer M 10
3		2656003	Cuffia	Guard
4		7456004	Vite M 8x20	Screw M 8x20
5		5823787	Rondella M 8	Washer M 8
6		2056006	Lamiera di copertura	Covering plate
7		6060049	Scatola di trasmissione	Transmission Gear
8		7420709	Vite M 12x35	Screw M 12x35
9		5804397	Rondella elastica M 12	Tab washer M 12
10		5362010	Protezione scatola	Box protection
11		2823001	Dado M 8	Nut M 8
12		2801379	Dado M 12	Nut M 12
13		6562014	Supporto scatola	Box support
14		2801379	Dado M 12	Nut M 12
15	DH7000	1656015	Cilindro superiore	Upper cylinder
16		3356016	Flangia cilindro	Flange
17		3856017	Doppio giunto	Joint
18		7453016	Vite M 16x50 TE	Screw M 16x50 TE
19		7417131	Vite M 10x80 TE	Screw M 10x80 TE
20		6562022	Supporto dx	Right support
21		6956025	Telaio tela	Covering frame
22	DH6000	6862622	Tela completa	Covering
22	DH7000	6862722	Tela completa	Covering
23		6862226	Tela sotto punta	Covering
24		2804338	Dado M 16	Nut M 16
25	DH6000	4956127	Piatto tela posteriore	Rear covering plate
25	DH7000	4956227	Piatto tela posteriore	Rear covering plate
26	DH6000	2062137	Lamiera anteriore	Covering
26	DH7000	2062237	Lamiera anteriore	Covering
27		6562038	Supporto lamiera dx	Right support
28		7402310	Vite M 10x25	Screw M 10x25
29		2801201	Dado M 10	Nut M 10
30	DH6000	6562130	Supporto punta	Point support
30	DH7000	6562230	Supporto punta	Point support
31		7456031	Vite M 10x30	Screw M 10x30
32		7402301	Vite M 12x30	Screw M 12x30
33	DH6000	7262133	Tubo centrale	Middle tube
33	DH7000	7262233	Tubo centrale	Middle tube
34	DH6000	2062350	Lamiera copri posteriore	Covering
34	DH7000	2062338	Lamiera copri posteriore	Covering
35	DH6000	2062638	Lamiera porta cond.	Covering
35	DH7000	2062740	Lamiera porta cond.	Covering
36	DH6000	2062738	Lamiera copri anteriore	Covering
36	DH7000	2062741	Lamiera copri anteriore	Covering
37		6562039	Supporto centrale	Middle support
38		5801380	Rondella M 12 grower	Washer M 12 grower
39		6548512	Supporto centrale	Middle support
39		6562512	Supporto centrale 2016	Middle support 2016
40		1124722	Bussola nylon	Bush
40		1162722	Bronzina 55	Bush 55
41		6548511	Supporto	Support
42		2854026	Dado M 24 basso	Nut M 24 low
43		6856126	Tela	Covering
44		5362044	Protezione cilindro sx	Cylinder protection
45		5362045	Protezione cilindro dx	Cylinder protection



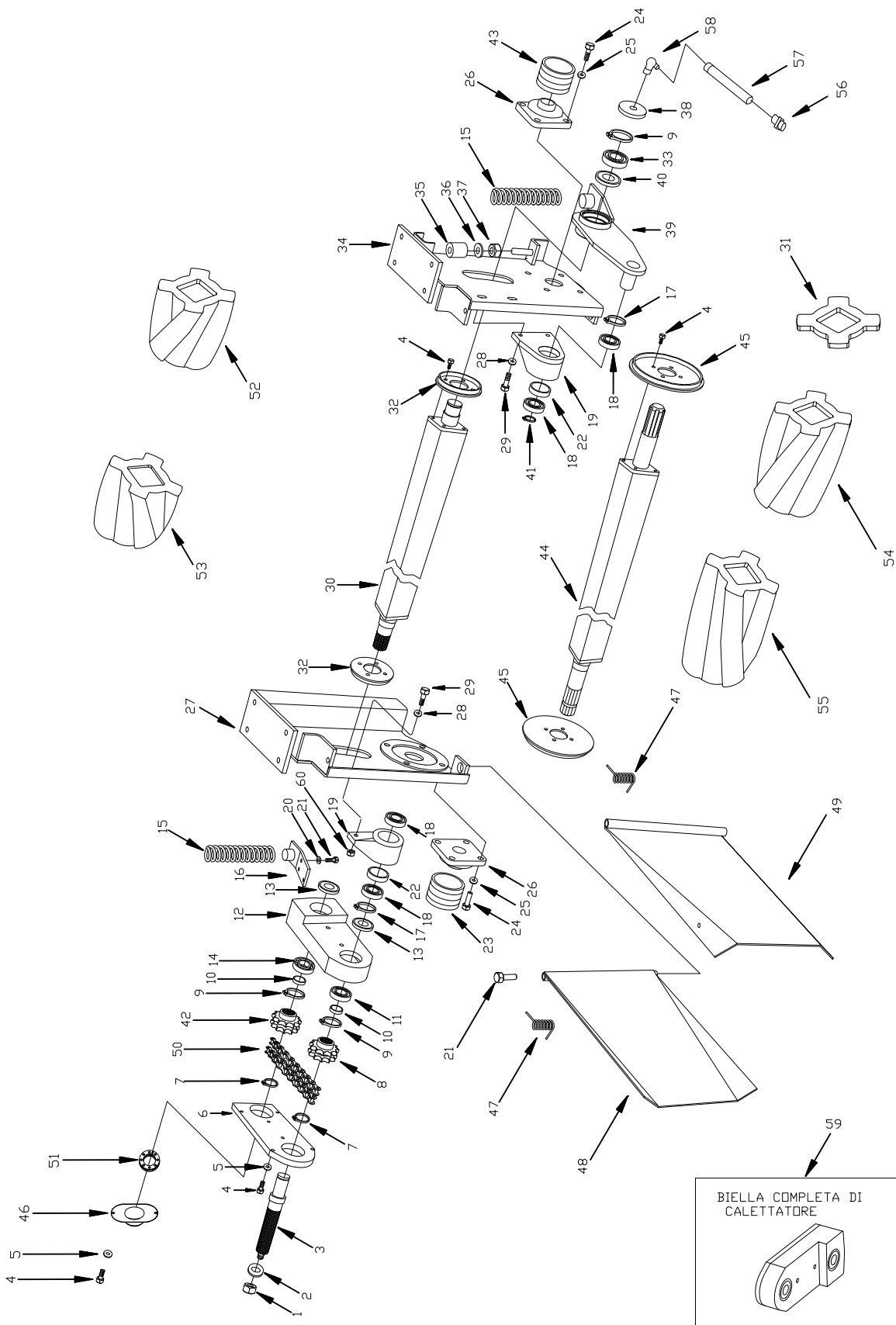
TAV.	TIPO	CODICE	DENOMINAZIONE	DENOMINATION
1		2051007	Coperchio	Cover
2		3151008	Disco convogliatore	Disc convey
3		6555003	Supporto sx	Left support
4		2852004	Dado M 10 flangiato grippy	Nut M 10 FL grippy
5		2851112	Vite flangiata M 12	Special crew M 12
6		4851017	Perno portacoltello (2015)	Knife support (2015)
7		1832533	Coltello dx	Right blade
8		1832532	Coltello sx	Left blade
9		3151013	Disco convogliatore	Disc convey
10		7451130	Vite coll. Zigr M 10x30	Screw M 10x30 Zigr.
11	DH6000	0855617	Base superiore	Upper support
11	DH7000	0855717	Base superiore	Upper support
12		7452007	Vite M 14x35x1,5	Screw M 14x35x1,5
13		1152008	Bussola	Bush
14		6552001	Supporto superiore	Upper support
15		4755001	Nilos 6207 AV	Nilos 6207 2RS
16		2723785	Cuscinetto 6207 2RS	Bearing 6207 2RS
17		4752003	Paraolio 35x62x7	Oil seal 35x62x7
18		6552007	Supporto disco (2016)	Disc support (2016)
19		2752006	Cuscinetto 6306	Bearing 6306
20		7451140	Vite coll. Zigr. M 10x40	Screw M 10x40 Zigr.
21		6751018	Tappo 3/8	Plug 3/8
22		7451150	Vite coll. Zigr. M 10x50	Screw M 10x50 Zigr.
23		6555004	Supporto dx	Right support
24		3703317	Ghiera 25x1,5	Casie nut 25x1.5
25		4152039	Ingranaggio 230 (1008)	Gear 230 (1008)
26		4152040	Ingranaggio 240 (1007)	Gear 240 (1007)
27		0352038	Anello inferiore	Lower
28		0352037	Anello O-R 3156	Ring O-R 3156
29		0352036	Anello O-R 4087	Ring O-R 4087
30		1152035	Bussola	Bush
31	DH6000	0855634	Base inferiore	Lower support
31	DH7000	0855734	Base inferiore	Lower support
32	DH6000	5755638	Riga 40x20	Reinforcement
32	DH7000	5755738	Riga 40x20	Reinforcement
33		5755134	Riga 35 cm	Reinforcement
34		5751534	Riga 70.5 cm	Reinforcement
35		5751434	Riga 108,5 cm	Reinforcement
36	DH6000	6251037	Slitta	Skid
37		3155008	Disco conv. Entrata	Disc convey
38		4152034	Ingranaggio 231 (1006)	Gear 231 (1006)
39		6555040	Supporto completo	Complete support
40		3355041	Flangia	Flange
41		7455042	Vite TCEI M 12x35	Screw TCEI M 12x35
42		3155013	Disco conv. Entrata	Disc convey
43		3151010	Disco conv. 3 lame	Disc convey
44		3151215	Disco 3 lame	Disc
45		3856017	Doppio giunto	Double joint
46		7455052	Vite TCEI M 10x20	Screw TCEI M 10x20
47	DH7000	6255537	Slitta patenza dispari	Skid
48		6751019	Tappo calamita	Magnet plug
49		5816113	Rondella in rame M 12	Copper washer M 12
50		7403306	Vite M 10x20	Screw M 10x20
51		5802302	Rondella M 10	Washer M 10
52		3356012	Flangia cilindro	Flange
53		1656015	Cilindro superiore	Upper cylinder
54		5856012	Rondella M 8 fascia larga	Washer M 8
55		2823001	Dado M 8 Autobloc	Nut M 8



POS.	TIPO	CODICE	DENOMINAZIONE	DENOMINATION
1		1139870	Bussola	Bush
2		3239870	Distanziale	Spacer
3		4839502	Perno	Pin
4		6424712	Spina 8x50	Securing pin 8x50
5		6539747	Supporto	Support
6		6439767	Spina elastica	Securing pin
7		6439012	Spina elastica	Securing pin
8		1139749	Bussola nylon	Bush
9		2339750	Corda	Rope
10		2339850	Supporto girevole	Support
11		0639852	Attacco a 3 punti	3 point frame
12		1124722	Bussola nylon 58	Bush
13		7439808	Vite M 18x80	Screw M 18x80
14		1139869	Bussola	Bush
15		2812018	Dado M 14 Autobloc.	Nut M 14
16		5804340	Rondella M 50 per sgancio	Washer M 50
17		4524731	Gomma h.50 Ø50	Spring
18		3624729	Sgancio	Disconnetting hook
19		7239155	Tubo interno	Internal tube
20		4839831	Perno	Pin
21		6339757	Snodo	Joint
22		2839758	Dado M 22 basso	Nut M 22 low
23		7039862	Tirante	Tie-rod
24		4839832	Perno	Pin
25		6404387	Spina a scatto	Secure pin M 10
26		1424720	Catena Zincata	Chain
27		4239039	Ingrassatore	Fattering
28		7439761	Vite M 14x120	Screw M 14x120
29		3600001	Gancio sost. Cardano	Cardan shaft hook
30		5816126	Rondella M 16	Washer M 16
31		2804338	Dado M 16 Autobloc.	Nut M 16
32		7039840	Tirante	Tie-rod
33		3624001	Gancio (grillo)	Hook
34		4839760	Perno	Pin
35		7239959	Tubo esterno	Outer tube
36		7402388	Vite M 12x25	Screw M 12x25
37		0139010	Accumulatore di azoto 0.75	Nitrogen accumulator 0.75
38	DH6000	7239201	Kit tubi flessibili	Flexible pipe kit
38	DH7000	7239208	Kit tubi flessibili	Flexible pipe kit
39		5570001	Esclusore per manometro	Pressure gauge
40		5639006	Regolatore di flusso	Flow regulator
41		4470201	Manometro	Manometer



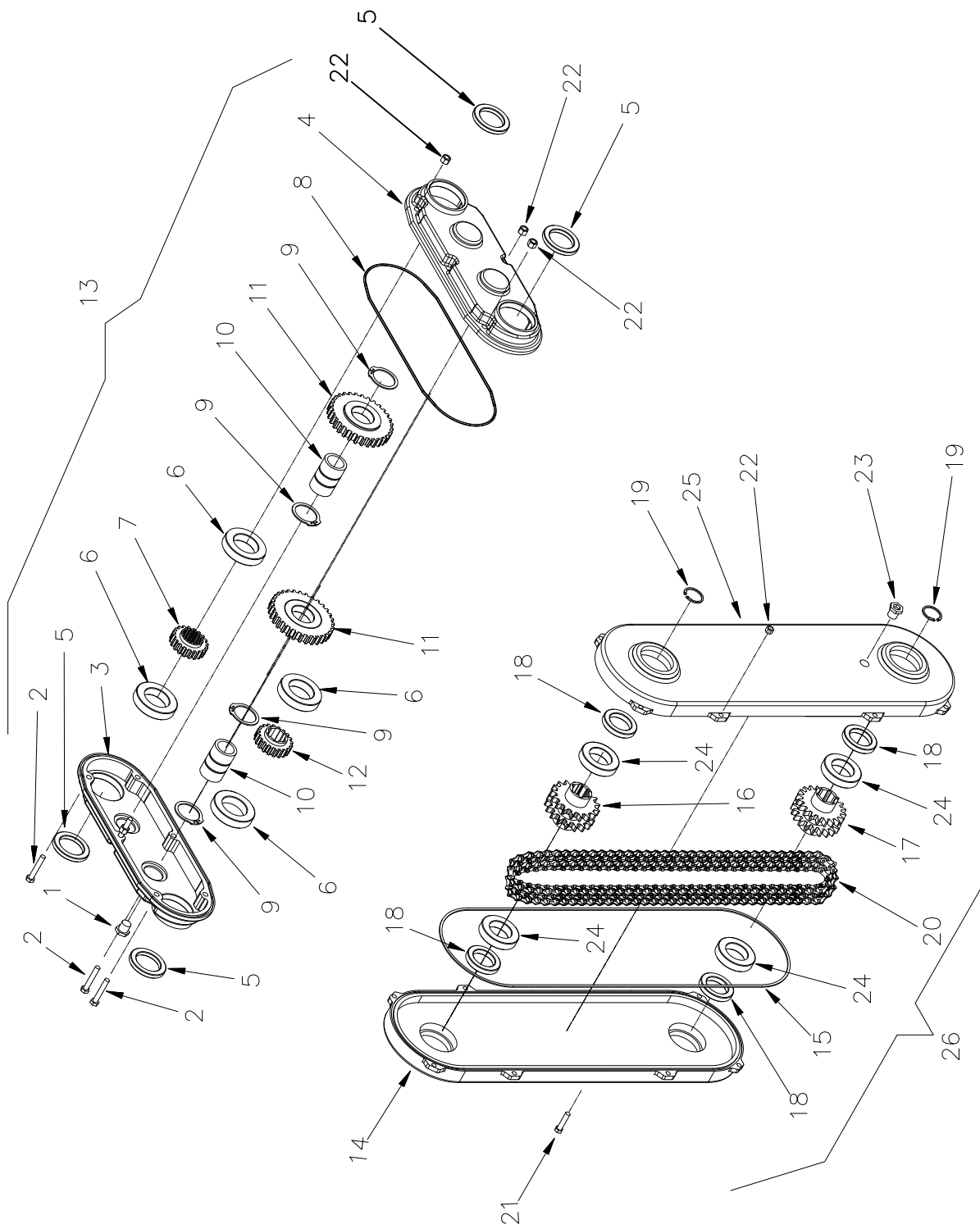
POS.	TIPO	CODICE	DENOMINAZIONE	DENOMINATION
1		6539911	Supporto di bloccaggio	Blocking support
2		6420706	Spina elastica 6x36	Securing pin 6x30
3		4839501	Perno	Pin
4	DH6000	6000012	Scatola G240	Gear box G240
4	DH7000	6000008	Scatola G160	Gear box G160
5	DH6000	5139827	Pistone idraulico	Hydraulic piston
5	DH7000	5139005	Pistone idraulico	Hydraulic piston
6		5654007	Vite forata corta 1/4	Drilled screw 1/4
7		7216112	Tubo olio	Oil tube
8		7239912	Tubo olio	Oil tube
9		0539709	Asta di sicurezza	Safety lock
10		6416110	Spina scatto 6	Pin 6
11		6539911	Supporto di bloccaggio	Blocking support
12		6439012	Spina elastica	Securin pin
13		5139901	Pistone galleggio	Piston
14		5816113	Rondella rame M12	Washer
15		0639837	Attacco tirante	Tie-rod support
16		4839502	Perno pistone	Pin
17		7402388	Vite M 12x25	Screw M 12x25
18		2801379	Dado M 12 Autobloc.	Nut M 12
19		4839741	Perno	Pin
20		1139801	Bussola rame	Bush
21		6539933	Supporto attacco	Support
22	DH6000	1039650	Braccio	Boom
22	DH7000	1039750	Braccio	Boom
23	DH6000	1204135	Cardano Primario	Primary Cardan schaft
23	DH7000	1240529	Cardano Primario	Primary Cardan schaft
24		5801380	Rondella M 12 grower	Washer M 12 grower
25		7402388	Vite M 12x25	Screw M 12x25
26		2606327	Cuffia	Guard
27		5802302	Rondella M 10	Washer M 10
28		7439028	Vite M 10x20	Screw M 10x20
29		2639220	Cuffia cilindro compl.	Cover
30	DH 6000	1204316	Cardano Secondario	Sec. Cardan Schaft
30	DH 7000	1263081	Cardano Secondario	Sec. Cardan Schaft
31		2604001	Cuffia a soffietto	Guard
32		0539016	Asta di sicurezza	Safety lock



BIELLA COMPLETA DI CALETTATORE

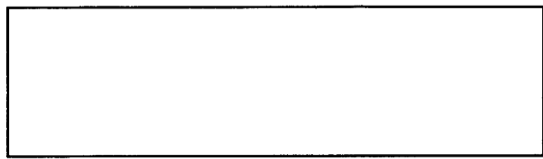


POS.	TIPO	CODICE	DENOMINAZIONE	DENOMINATION
1		6712028	Tappo olio	Oil plug
2		7436575	Vite M 8x50	Screw M 8x50
3		1336570	Carter sinistro	Chain cover, left
4		1336572	Carter destro	Chain cover, right
5		4717132	Paraolio 45x65x10	Oil seal 45x65x10
6		2712136	Cuscinetto 6009	Bearing 6009
7		4136574	Ingranaggio 18 cave	18 splined gear
8		4036571	Guarnizione carter	Seal
9		0306414	Anello E 40	Seegerring E 40
10		4836575	Perno	Pin
11		4152034	Ingranaggio Z 31	Gear Z 31
12		4136573	Ingranaggio 6 cave	6 splined gear
13		1336577	Carter completo	Compl. Transmission
14		1329742	Carter sx (int. 465)	Chain cover left
15		4036743	Guarnizione tonda Ø6 mm	Seal
16		2436017	Corona Z 17 3/4 D	Sprocket Z 17 3/4 D
17		2436018	Corona Z 20 3/4 D	Gear Z 20 3/4 D
18		4712024	Paraolio 40x60x10	Oil seal 40x60x10
19		0306314	Anello E 35	Seegerring E 35
20		1436567	Catena doppia 3/4 P 67	Chain D 3/4 P. 67
21		7443520	Vite M 8x35	Screw M 8x35
22		2823001	Dado M 8 Autobloc	Nut M 8
23		6712028	Tappo olio	Oil plug
24		2736012	Cuscinetto 6008 2RS	Bearing 6008 2RS
25		1329745	Carter dx (int. 465) con tappo	Chain cover right
26		1336523	Carter completo (int. 465)	Compl. Transmission





POS.	TIPO	CODICE	DENOMINAZIONE	DENOMINATION
1		6712028	Tappo olio	Oil plug
2		7436575	Vite M 8x50	Screw M 8x50
3		1336570	Carter sinistro	Chain cover, left
4		1336572	Carter destro	Chain cover, right
5		4717132	Paraolio 45x65x10	Oil seal 45x65x10
6		2712136	Cuscinetto 6009	Bearing 6009
7		4136574	Ingranaggio 18 cave	18 splined gear
8		4036571	Guarnizione carter	Seal
9		0306414	Anello E 40	Seegerring E 40
10		4836575	Perno	Pin
11		4152034	Ingranaggio Z 31	Gear Z 31
12		4136573	Ingranaggio 6 cave	6 splined gear
13		1336577	Carter completo	Compl. Transmission
14	DH6000	1336742	Carter sx (int. 510)	Chain cover left
14	DH7000	1329742	Carter sx (int. 465)	Chain cover left
15		4036743	Guarnizione tonda 6mm	Seal
16		2436017	Corona Z 17 3/4 D	Sprocket Z 17 3/4 D
17		2436018	Corona Z 20 3/4 D	Gear Z 20 3/4 D
18		4712024	Paraolio 40x60x10	Oil seal 40x60x10
19		0306314	Anello E 35	Seegerring E 35
20		1436568	Catena D 3/4 P.72	Chain D 3/4 P. 72
21		7443520	Vite M 8x35	Screw M 8x35
22		2823001	Dado M 8	Nut M 8
23		6712028	Tappo olio	Oil plug
24		2736012	Cuscinetto 6008 2RS	Bearing 6008 2RS
25	DH6000	1336745	Carter dx (int. 510)	Chain cover right
25	DH7000	1329745	Carter dx (int. 465)	Chain cover right
26	DH6000	1336723	Carter completo	Compl. Transmission
26	DH7000	1336523	Carter completo	Compl. Transmission



35010 CADONEGHE (Padova) - ITALIA - Via Belladoro, 17
Tel. 049/700930 - Fax 049/8870003 - <http://www.bellon.it> - e-mail: info@bellon.it