

Yellon



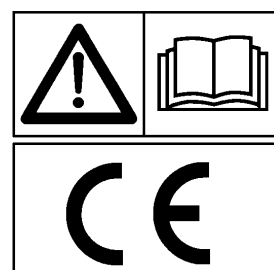
DFH 6000 – DFH 6000 GM

DFH 7000 – DFH 7000 GM

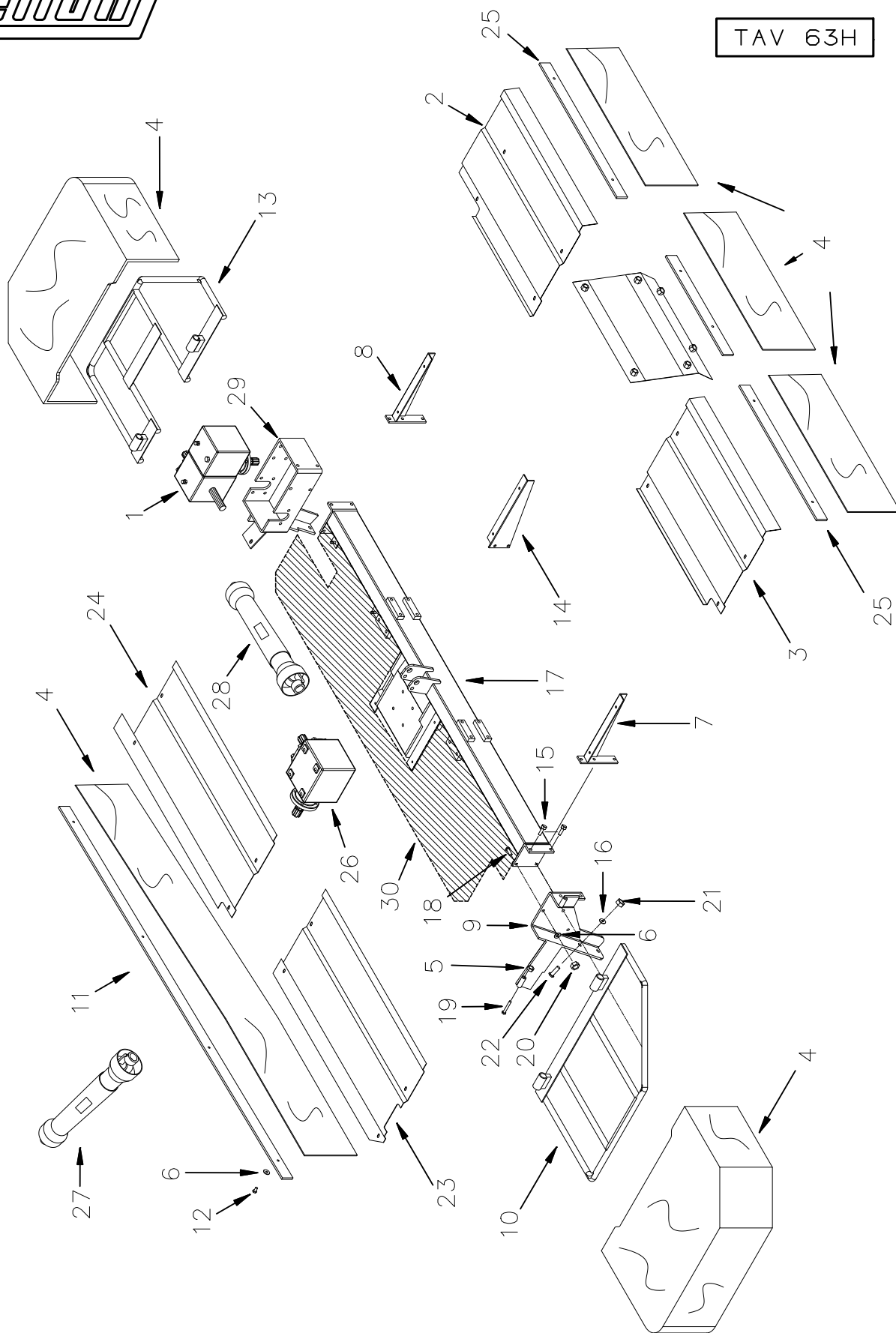
DFH 8000 - DFH 8000 GM

IT - PARTI DI RICAMBIO

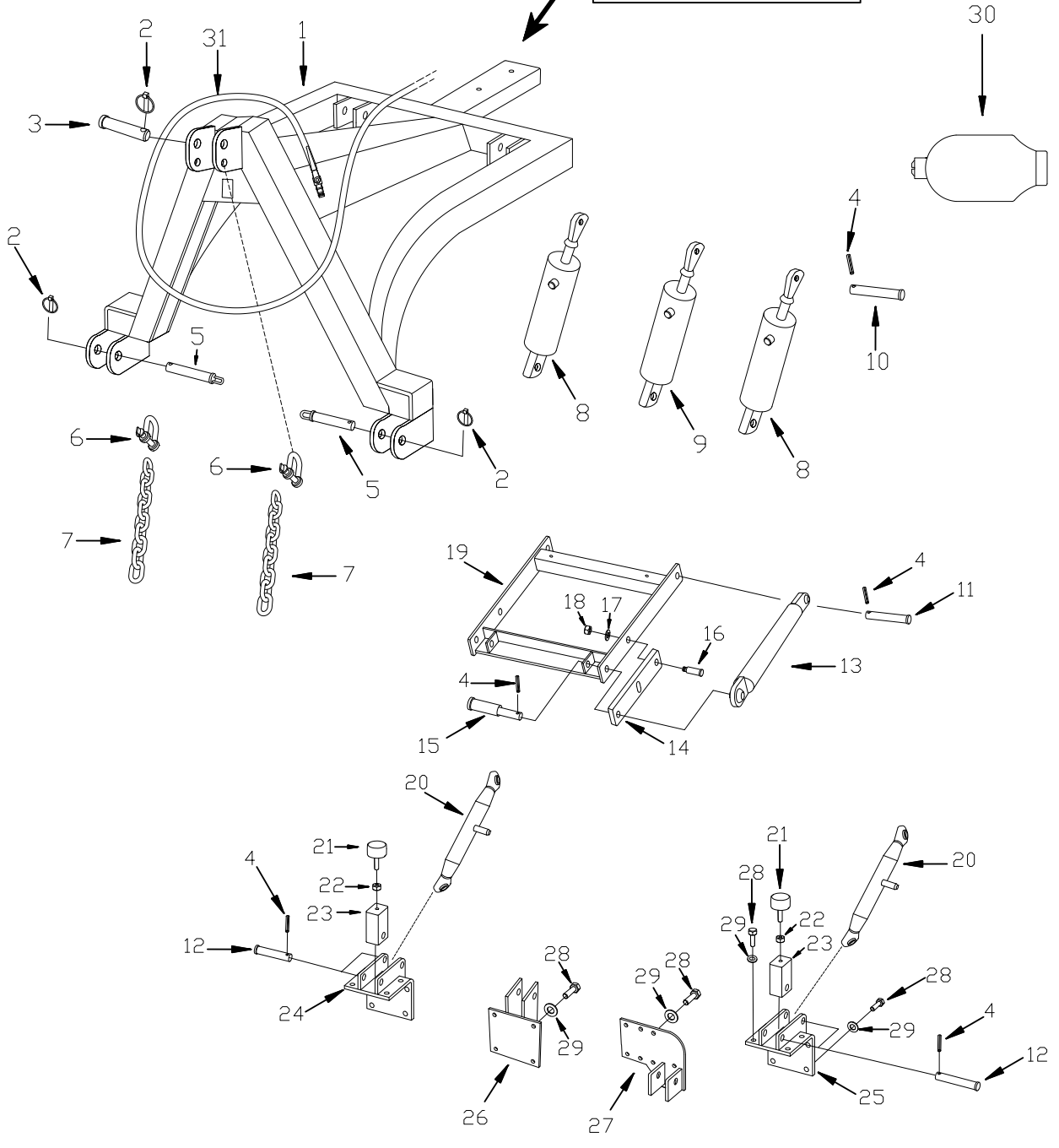
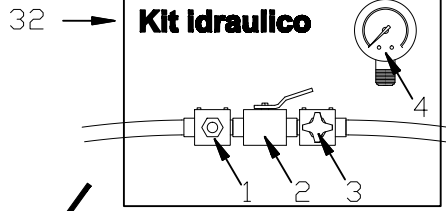
EN - SPARE PARTS



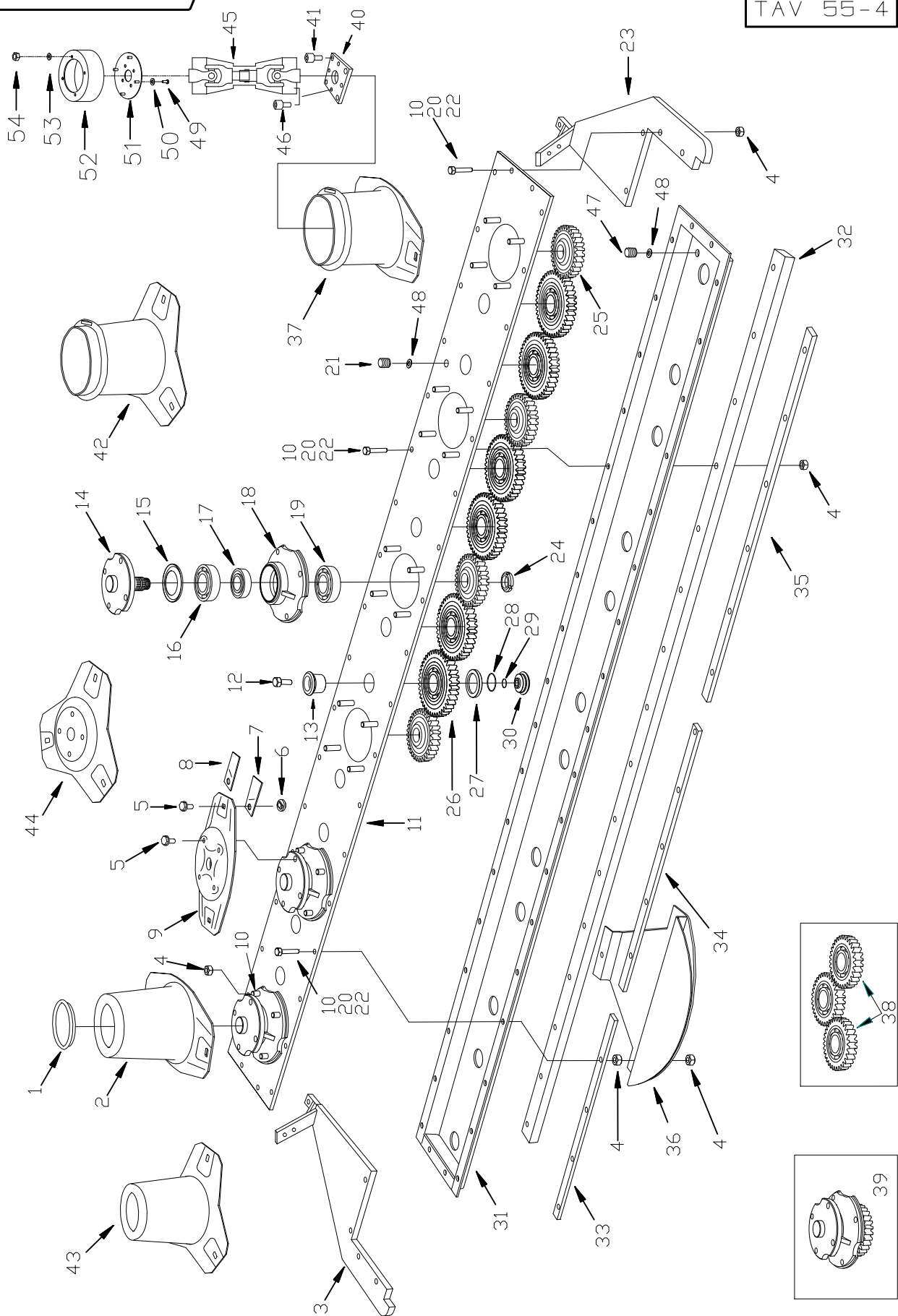
02/2024



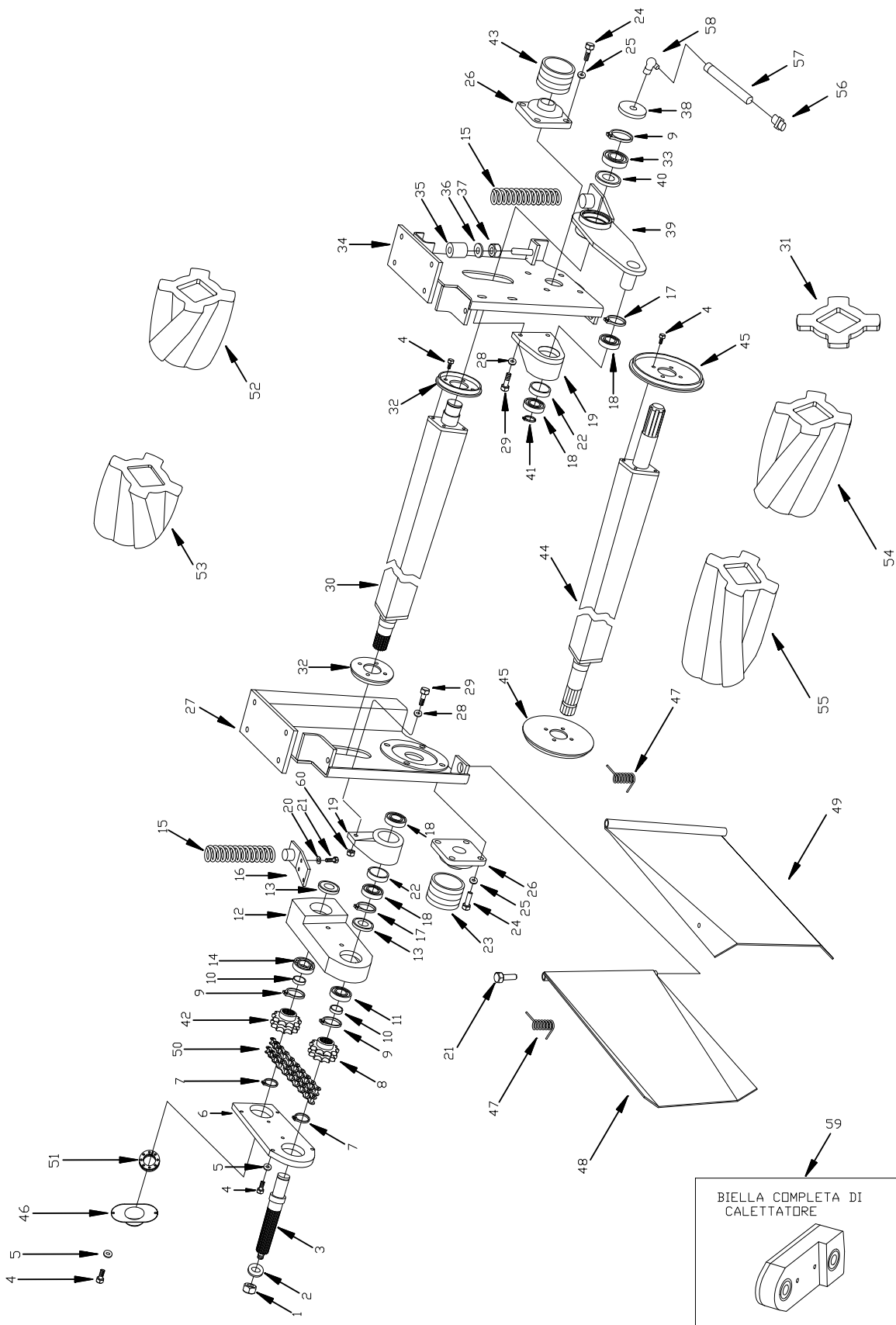
TAV.	TIPO	CODICE	DENOMINAZIONE	DENOMINATION
1		6063600	Scatola trasm.	Gear transmission
2	DFH6	2063601	Copertura ant. Sx	Cover support
2	DFH7	2063701	Copertura ant. Sx	Cover support
2	DFH8	2063801	Copertura ant. Sx	Cover support
3	DFH6	2063602	Copertura ant. Dx	Cover support
3	DFH7	2063702	Copertura ant. Dx	Cover support
3	DFH8	2063802	Copertura ant. Dx	Cover support
4	DFH6	6863601	Tela completa	Full canvas
4	DFH7	6863701	Tela completa	Full canvas
4	DFH8	6863801	Tela completa	Full canvas
5		2801301	Dado M 10 Autobloc	Nut M 10
6		5801308	Rondella M 12	Washer M 12
7		6563510	Supporto ant. Dx	Right Support
8		6563610	Supporto est.Sx.	Left cover
9		6560022	Supporto destro	Right support
10		6963025	Telaio destro	Right frame
11	DFH6	5763633	Piatto tela	Steel rule
11	DFH7	5763733	Piatto tela	Steel rule
11	DFH8	5763833	Piatto tela	Steel rule
12		7423018	Vite M 8x25 Din 603	Screw M 8x25
13		6563125	Telaio sinistro	Left frame
14		6562039	Supporto centrale	Middle support
15		7424125	Vite M 12x50 TE	Screw M 12x50
16		5812002	Rondella M 16 Grower	Washer M 16 Grower
17	DFH6	7363680	Tubo centrale	Middle tube
17	DFH7	7363780	Tubo centrale	Middle tube
17	DFH8	7363880	Tubo centrale	Middle tube
18		7447019	Vite M 12x40	Screw M 12x40
19		7417131	Vite M 10x80	Screw M 10x80
20		2801379	Dado M 12 Autobloc	Nut M 12
21		2804338	Dado M 16 Autobloc	Nut M 16
22		7463060	Vite M 16x60 TE	Screw M 16x60
23	DFH6	2063603	Copertura post. Dx	Cover support
23	DFH7	2063703	Copertura post. Dx	Cover support
23	DFH8	2063803	Copertura post. Dx	Cover support
24	DFH6	2063604	Copertura post. Sx	Cover support
24	DFH7	2063704	Copertura post. Sx	Cover support
24	DFH8	2063804	Copertura post. Sx	Cover support
25	DFH6	5776633	Piatto tela	Steel rule
25	DFH7	5776733	Piatto tela	Steel rule
25	DFH8	5776833	Piatto tela	Steel rule
26	DFH6	6000002	Scatola rinvio 540 Dx	Gear box 540 Right
26	DFH6	6000007	Scatola rinvio 1000 Sx	Gear box 1000 Left
26	DFH7-8	6000009	Scatola rinvio 1000 Dx 3 Vie	Gear box 1000 Right
27	DFH6-7-8	1204135	Cardano PRIMARIO	Primary Cardan shaft
28	DFH6	1204316	Cardano SECONDARIO	Secondary Cardan shaft
28	DFH7-8	1263081	Cardano SECONDARIO	Secondary Cardan shaft
29		6573230	Supporto sx	Left support
30	DFH6	2063605	Copertura tubo centrale	Cover middle tube
30	DFH7	2063705	Copertura tubo centrale	Cover middle tube
30	DFH8	2063805	Copertura tubo centrale	Cover middle tube



TAV.	TIPO	CODICE	DENOMINAZIONE	DENOMINATION
1		0675510	Attacco a 3 punti	3-point frame
2		6404387	Spina a scatto	Lynch pin 10
3		6404385	Spina 25	Pin 19
4		6424712	Spina 8x50	Securing pin 8x50
5		6454510	Spina 25x60	Pin
6		3624001	Grillo 12	Hook 12
7		1424720	Catena 20 anelli	Chain 20
8		5175401	Pistone sollevamento	Lifting piston
9		5175501	Pistone galleggio	Floating piston
10		4875620	Perno Ø19 9cm	Pin
11		4875621	Perno Ø25 13cm	Pin
12		4875622	Perno Ø25 14cm	Pin
13		0975217	Biella bilancere	Tie rod
14		0575200	Asta bilancere	Auction balance
15		4875623	Perno a sbalzo Ø19/25 12cm	Pin
16		4875624	Perno bilancere	Pin
17		5839723	Rondella M 20	Washer M 20
18		2824731	Dado M 20 Autobloc.	Nut M 20
19		6975400	Telaio bilancere	Frame
20		7070221	Tirante 3° punto	Tie-rod
21		6675030	Tampone gomma	Pad
22		2801379	Dado M 12 Autobloc	Nut M 10
23		7275886	Tubo distanziale	Distance tube
24		6575240	Supporto DX	Right support
25		6575241	Supporto SX	Left support
26	DFH6	6533120	Supporto tubo	Support
27	DFH7-8	6533121	Supporto tubo	Support
28		7402301	Vite M 12x30	Screw M 12x30
29		5801380	Rondella M 12 Grower	Washer M 12
30		0139010	Accumulatore di Azoto 0.75	Nitrogen accumulator
31		7275202	Kit tubi flessibili	Flexible pipe kit
32		4470002	Gruppo manovella	Kit handle
1		0970001	Blocchetto croce	Block cross
2		4470101	Manovella con nipplo	Handle with nipple
3		5570001	Esclusore per manometro	Pressure gauge
4		4470201	Manometro	Manometer

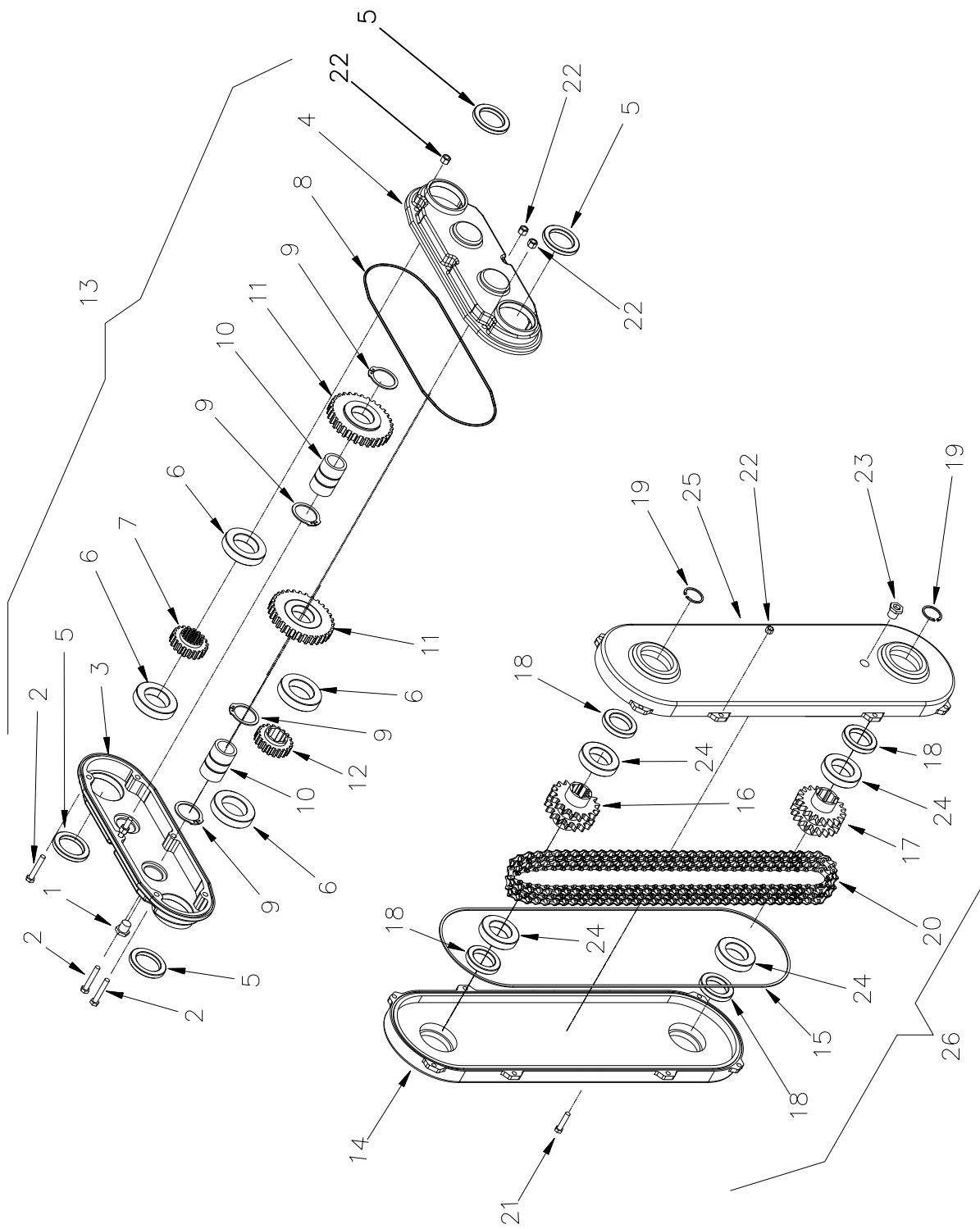


TAV.	TIPO	CODICE	DENOMINAZIONE	DENOMINATION
1		2051007	Coperchio	Cover
2		3151008	Disco convogliatore	Disc convey
3		6555003	Supporto sx	Left support
4		2852004	Dado M 10 Flangiato grippy	Nut M 10 FL grippy
5		2851112	Vite flangiata M 12	Special screw M 12
6		4851017	Perno portacoltello (2015)	Knife support (2015)
7		1832533	Coltello dx	Right blade
8		1832532	Coltello sx	Left blade
9		3151013	Disco convogliatore	Disc
10		7451130	Vite coll. Zigr M 10x30	Screw M 10x30 Zigr
11	DFH6	0855617	Base superiore	Upper support
11	DFH7	0855717	Base superiore	Upper support
11	DFH8	0855817	Base superiore	Upper support
12		7452007	Vite M 14x35x1,5	Screw M 14x35x1,5
13		1152008	Bussola	Bush
14		6552001	Supporto superiore	Upper support
15		4755001	Nilos 6207 AV	Nilos 6207 AV
16		2723785	Cuscinetto 6207 2RS	Bearing 6207 2RS
17		4752003	Paraolio 35x62x7	Oil seal 35x62x7
18		6552007	Supporto disco (2016)	Disc support (2016)
19		2752006	Cuscinetto 6306	Bearing 6306
20		7451140	Vite coll. Zigr 10x40	Screw 10x40 Zigr
21		6751018	Tappo 3/8	Plug 3/8
22		7451150	Vite coll. Zigr 10x50	Screw 10x50 Zigr
23		6555004	Supporto dx	Right support
24		3703317	Ghiera 25x,1,5	Casie nut 25x1,5
25		4152039	Ingranaggio 230 (1008)	Gear 230 (1008)
26		4152040	Ingranaggio 240 (1007)	Gear 240 (1007)
27		0352038	Anello inferiore	Lower ring
28		0352037	Anello O-R 3156	Ring O-R 3156
29		0352036	Anello O-R 4087	Ring O-R 4087
30		1152035	Bussola	Bush
31	DFH6	0855634	Base inferiore	Lower support
31	DFH7	0855734	Base inferiore	Lower support
31	DFH8	0855834	Base inferiore	lower support
32	DFH6	5755638	Riga 40x20	Reinforcement
32	DFH7	5755738	Riga 40x20	Reinforcement
32	DFH8	5755838	Riga 40x20	Reinforcement
33		5755134	Riga 35cm	Reinforcement
34		5751534	Riga 70.5 cm	Reinforcement
35		5751434	Riga 108.5 cm	Reinforcement
36	DFH6-8	6251037	Slitta	Skid
37		3155008	Disco conv. Entrata	Disc convey
38		4152034	Ingranaggio 231 (1006)	Gear 231 (1006)
39		6555040	Supporto completo	Complete support
40		3355041	Flangia	Flange
41		7455042	Vite TCEI M 12x35	Screw TCEI M 12x35
42		3155013	Disco conv. Entrata	Disc convey
43		3151010	Disco conv. 3 lame	Disc convey
44		3151215	Disco 3 lame	Disc
45		3856017	Doppio giunto	Double joint
46		7455052	Vite TCEI M 10x20	Screw TCEI M 10x20
47	DFH7	6255537	Slitta Partenza dispari	Skid
48		6751019	Tappo calamita	Magnet plug
49		5816113	Rondella in rame M 12	Copper washer M 12
50		7403306	Vite M 10x20	Screw M 10x20
51		5802302	Rondella M 10	Washer M 10
52		3356012	Flangia cilindro	Flange
53		1656015	Cilindro superiore	Upper cilynder
54		5856012	Rondella M 8 fascia larga	Washer M 8
55		2823001	Dado M 8 Autobloc	Nut M 8

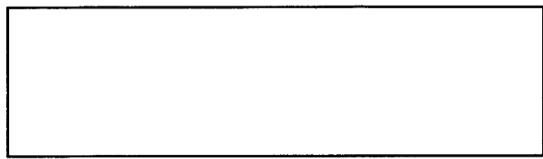


BIELLA COMPLETA DI CALETTATORE

TAV.	TIPO	CODICE	DENOMINAZIONE	DENOMINATION
1		2804338	Dado M 16 Autobloc	Nut M 16
2		5812044	Rondella M 16 fascia larga	Washer M 16
3		0136525	Albero	Shaft
4		7443520	Vite M 8x35 TE	Screw M 8x35
5		5823787	Rondella M 8	Washer M 8
6		2036528	Coperchio	Cover
7		0306314	Anello E 35	Seegerring E 35
8		5036528	Pignone Z 12 doppio	Sprocket Z 12
9		0306360	Anello I 72	Seegerring I 72
10		3236528	Distanziale	Spacer
11		2723785	Cuscinetto 6207 2RS	Bearing 6207 2RS
12		6536529	Supporto biella	Support
13		4736530	Paraolio 40x62x7	Oil seal 40x62x7
14		2736531	Cuscinetto 2207	Bearing 2207
15		4536532	Molla	Bush
16		6536533	Supporto molla	Bush support
17		0312051	Anello I 62	Seegerring I 62
18		2736534	Cuscinetto 6206 2RS	Bearing 6206 2RS
19		6536535	Supporto	Support
20		5802302	Rondella M 10	Washer M 10
21		7402310	Vite M 10x25	Screw M 10x25
22		3236536	Distanziale	Spacer
23		5336537	Protezione	Protection
24		7436538	Vite M 14x25	Screw M 14x25
25		5812019	Rondella M 14	Washer M 14
26		2712007	Supporto 35	Support 35
27		6536539	Supporto sinistro	Support, left
28		5801380	Rondella M 12 Grower	Washer M 12
29		7402301	Vite M 12x30	Screw M 12x30
30	DFH6	0136650	Albero superiore	Upper shaft
30	DFH7	0136655	Albero superiore	Upper shaft
30	DFH8	0136800	Albero superiore	Upper shaft
31		3336031	Flangia (12)	Flange (12)
32		3136542	Disco di protezione	Protection disc
33		2736511	Cuscinetto 2207 2RS	Bearing 2207 2RS
34		6536543	Supporto destro	Support, right
35		6636544	Tampone gomma	Rubber pad
36		5804396	Rondella M 14x40	Washer M 14x40
37		2812018	Dado M 14 Autobloc	Nut M 14
38		6706171	Tappo 72x9	Plug 72x9
39		0936548	Biella	Connecting rod
40		0336510	Anello nilos 72	Ring nilos 72
41		0336030	Anello E 30	Seegerring E 30
42		5036043	Pignone con morso	Sprocket with hub
43		5336549	Protezione corrugata	Grooved protection
44	DFH6	0136670	Albero inferiore	Lower shaft
44	DFH7	0136675	Albero inferiore	Lower shaft
44	DFH8	0136810	Albero inferiore	Lower shaft
45		3136552	Disco di protezione	Protection disc
46		6736064	Coperchio chiusura	Cover
47		4536047	Molla convogliatore	Bush
48	DFH7-8	2933528	Deflettore sinistro con rinforzo	Deflector, left
48	DFH6	2933529	Deflettore sinistro	Deflector, left
49	DFH7-8	2933530	Deflettore destro con rinforzo	Deflector, right
49	DFH6	2933531	Deflettore destro	Deflector, right
50		1436563	Catena doppia	Chain , double
51		4636064	Calettatore	Locking assembly
52		6136513	Rullo gomma corto (1)	Short roller section (1)
53		6136512	Rullo gomma corto (2)	Short roller section (2)
54		6136510	Rullo gomma (1)	Roller section rubber(1)
55		6136511	Rullo gomma (2)	Roller section rubber(2)
56		4239039	Ingrassatore dritto	Greaser
57		7236001P	Tubo rame ingrassatore	Copper pipe greaser
58		4236090P	Ingrassatore 90°	Greaser 90°
59		6536500	Biella completa di calett.	Full rod
60		2801378	Dado M 12 Basso	Nut M 12



POS.	TIPO	CODICE	DENOMINAZIONE	DENOMINATION
1		6712028	Tappo olio	Oil plug
2		7436575	Vite M 8x50	Screw M 8x50
3		1336570	Carter sinistro	Chain cover, left
4		1336572	Carter destro	Chain cover, right
5		4717132	Paraolio 45x65x10	Oil seal 45x65x10
6		2712136	Cuscinetto 6009	Bearing 6009
7		4136574	Ingranaggio 18 cave	18 splined gear
8		4036571	Guarnizione carter	Seal
9		0306414	Anello E 40	Seegerring E 40
10		4836575	Perno	Pin
11		4152034	Ingranaggio Z 31	Gear Z 31
12		4136573	Ingranaggio 6 cave	6 splined gear
13		1336577	Carter completo	Compl. Transmission
14		1329742	Carter sx (int. 465)	Chain cover left
15		4036743	Guarnizione tonda Ø6mm	Seal
16		2436017	Corona Z 17 3/4 D	Sprocket Z 17 3/4 D
17		2436018	Corona Z 20 3/4 D	Gear Z 20 3/4 D
18		4712024	Paraolio 40x60x10	Oil seal 40x60x10
19		0306314	Anello E 35	Seegerring E 35
20		1436567	Catena doppia 3/4 P 67	Chain D 3/4 P. 67
21		7443520	Vite M 8x35	Screw M 8x35
22		2823001	Dado M 8 Autobloc	Nut M 8
23		6712028	Tappo olio	Oil plug
24		2736012	Cuscinetto 6008 2RS	Bearing 6008 2RS
25		1329745	Carter dx (int. 465) con tappo	Chain cover right
26		1336523	Carter completo (int. 465)	Compl. Transmission



35010 CADONEGHE (Padova) - ITALIA - Via Belladoro, 17
Tel. 049/700930 - Fax 049/8870003 - <http://www.bellon.it> - e-mail: info@bellon.it