

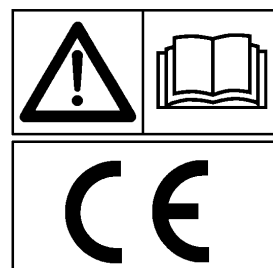
# Jellon



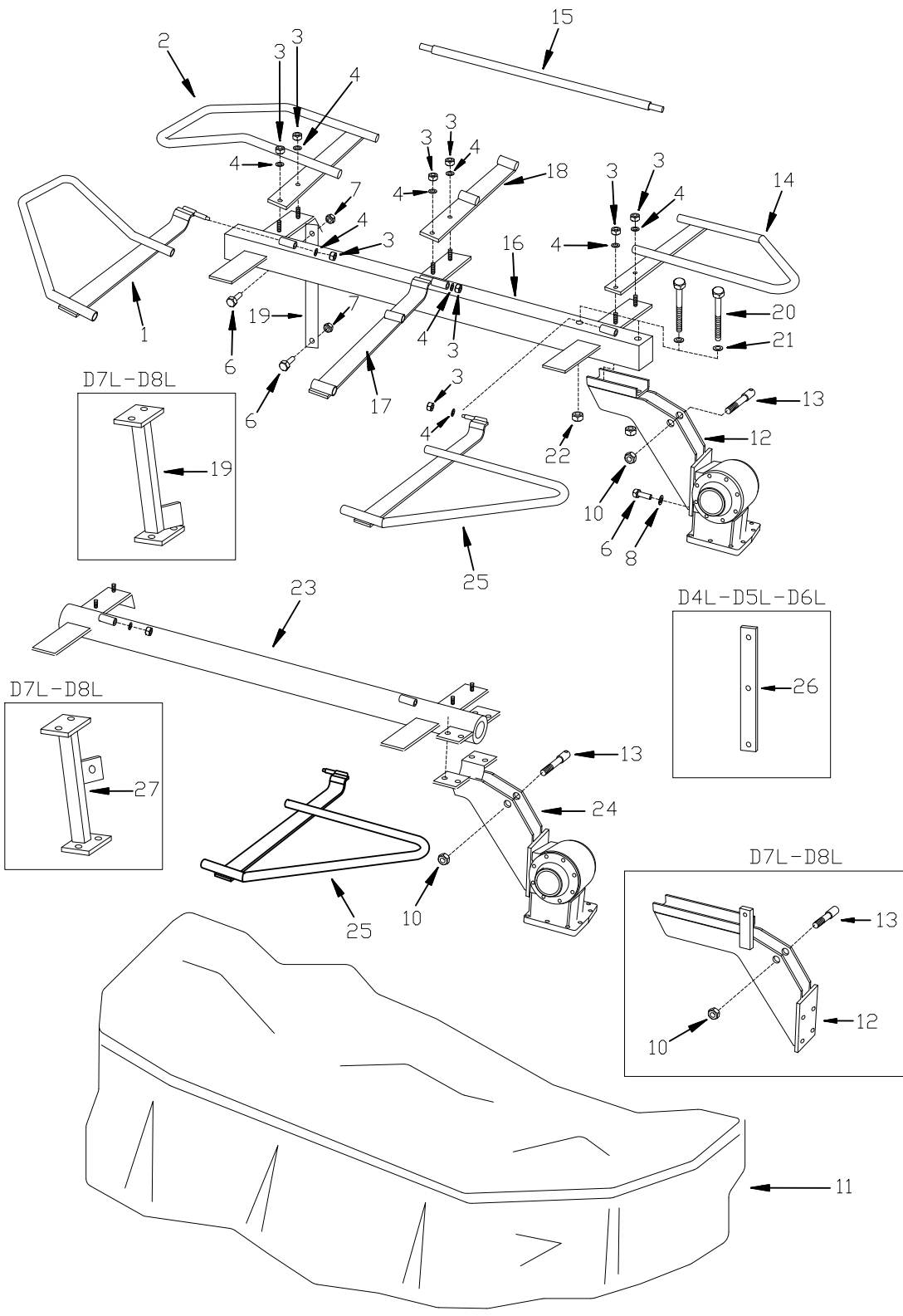
D4L – D5L – D6L – D7 – D8L

IT - PARTI DI RICAMBIO

EN - SPARE PARTS

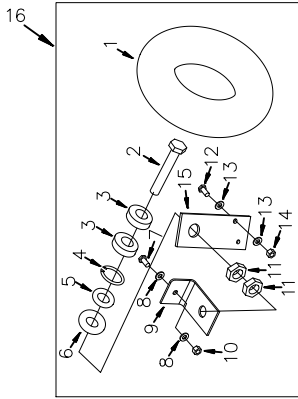


03/2024

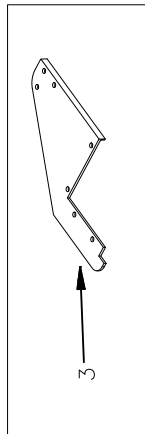


TAV.	TIPO	CODICE	DENOMINAZIONE	DENOMINATION
1		6920002	Telaio sinistro ant.	Left frame
2		6920001	Telaio sinistro post.	Left frame
3		2801301	Dado M 10 Autobloc.	Nut M 10
4		5802302	Rondella M 10 Rover	Washer M 10
6		7451623	Vite M 12x35	Screw M 12x35
7		2801379	Dado M 12 Autobloc.	Nut M 12
8		5801380	Rondella M 12 grower	Washer M 12 grower
9		6920005	Telaio destro	Right frame
10		2804338	Dado M 16	Nut M 16
11	D4L	6820400	Tela di protezione	Protection cover
11	D5L	6820500	Tela di protezione	Protection cover
11	D6L	6820600	Tela di protezione	Protection cover
11	D7L	6820700	Tela di protezione	Protection cover
11	D8L	6820800	Tela di protezione	Protection cover
12	D6L	6520006	Supporto tubo telaio	Tube frame support
12	D7-8L	6520706	Supporto tubo telaio	Tube frame support
13	D4-5-6L	4820067	Perno pistone	Pin
13	D7-8L	4820078	Perno pistone	Pin
14		6920003	Telaio destro post.	Right frame
15	D4L	7201386	Tube distanziale	Distance tube
15	D5L	7220508	Tube distanziale	Distance tube
15	D6L	7220608	Tube distanziale	Distance tube
15	D7L	7220708	Tube distanziale	Distance tube
15	D8L	7220803	Tube distanziale	Distance tube
16	D6L	7220202	Tube telaio	Frame tube
16	D7L	7220203	Tube telaio	Frame tube
16	D8L	7220204	Tube telaio	Frame tube
17	D7-8L	6520100	Supporto telaio sx	Frame support
18	D7-8L	6520110	Supporto telaio dx	Frame support
19	D4-5-6L	0520100	Asta supporto	Support (stand)
19	D7-8L	0520200	Asta supporto	Support (stand)
20		7439703	Vite M 14x100	Screw M 14x100
21		5812019	Rondella M 14	Washer M 14
22		2812018	Dado M 14 Autobloc.	Nut M 14
23	D4L	7220200	Tube telaio	Frame tube
23	D5L	7220201	Tube telaio	Frame tube
24	D4-5L	6520001	Supporto tubo telaio	Tube frame support
25	D4-5L	6920004	Telaio destro ant.	Right frame
26	D4-5-6L	0520101	Asta supporto conv. Tondo	Support (circular)
27	D7-8L	0520200	Asta supporto conv. Tondo	Support (circular)

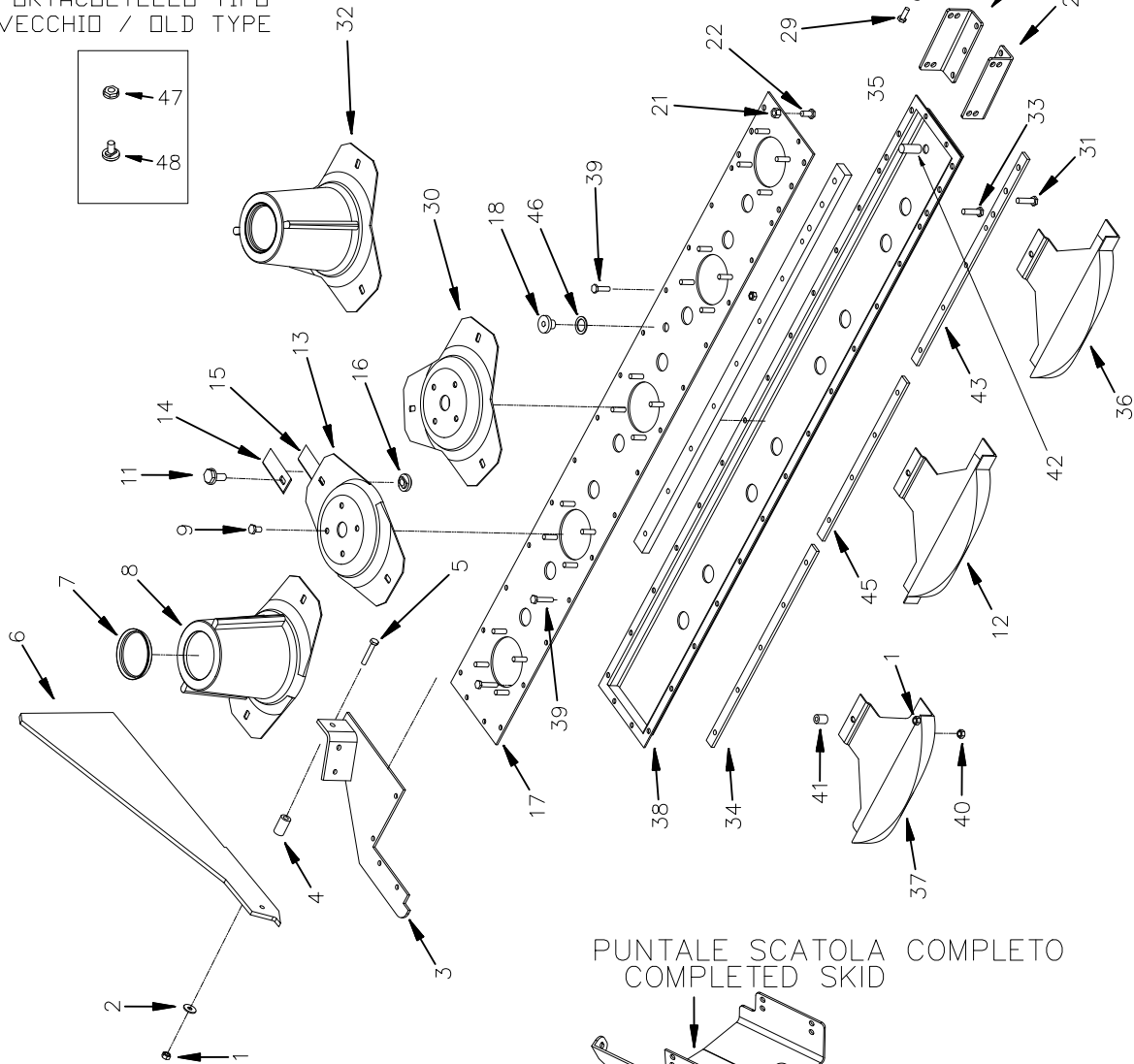
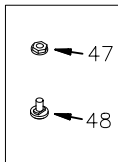
KIT DISCO CONVOGLIATORE



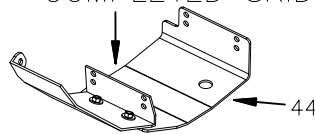
D7L D8L



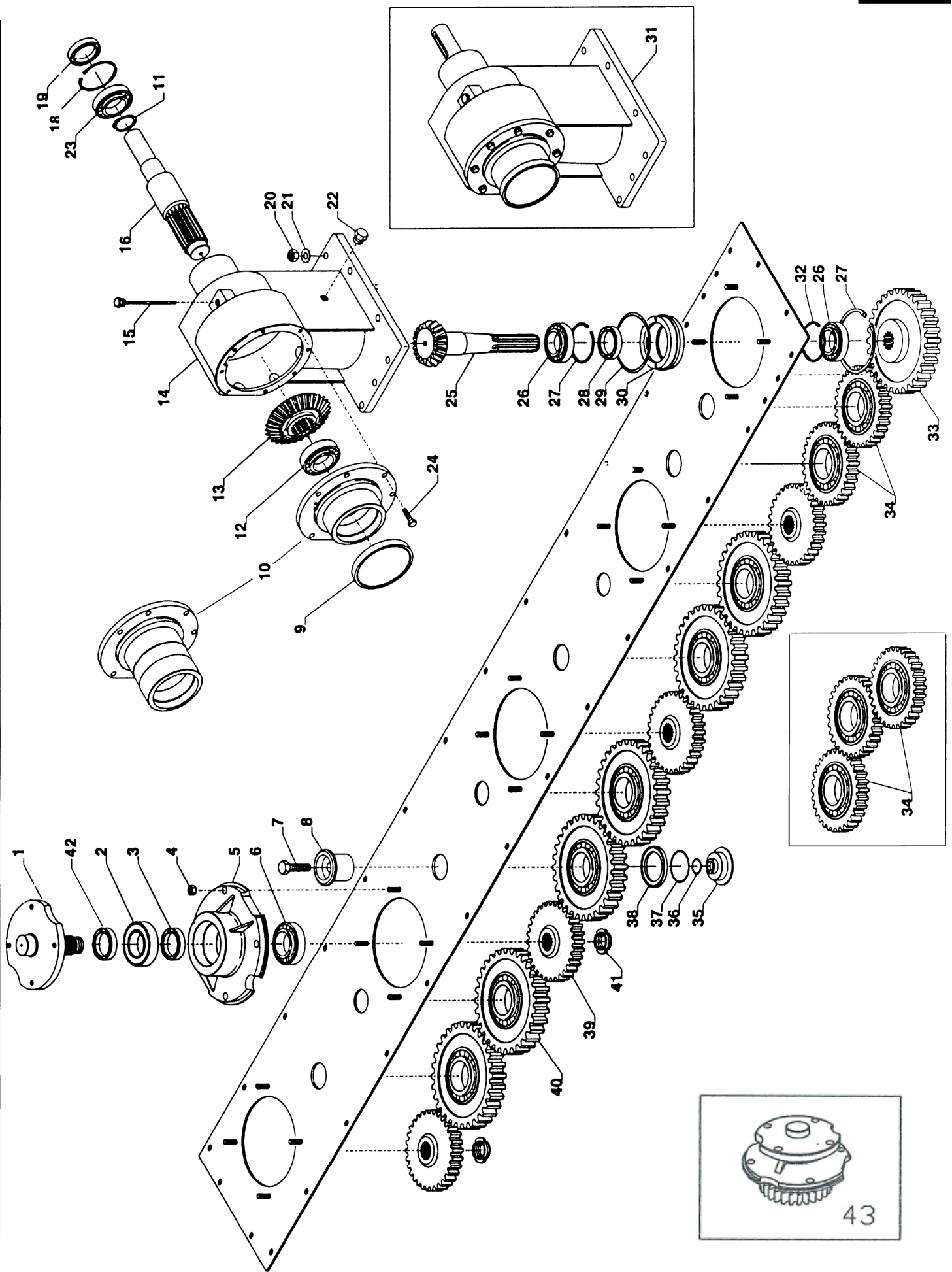
PORTACOLTELLO TIPO VECCHIO / OLD TYPE



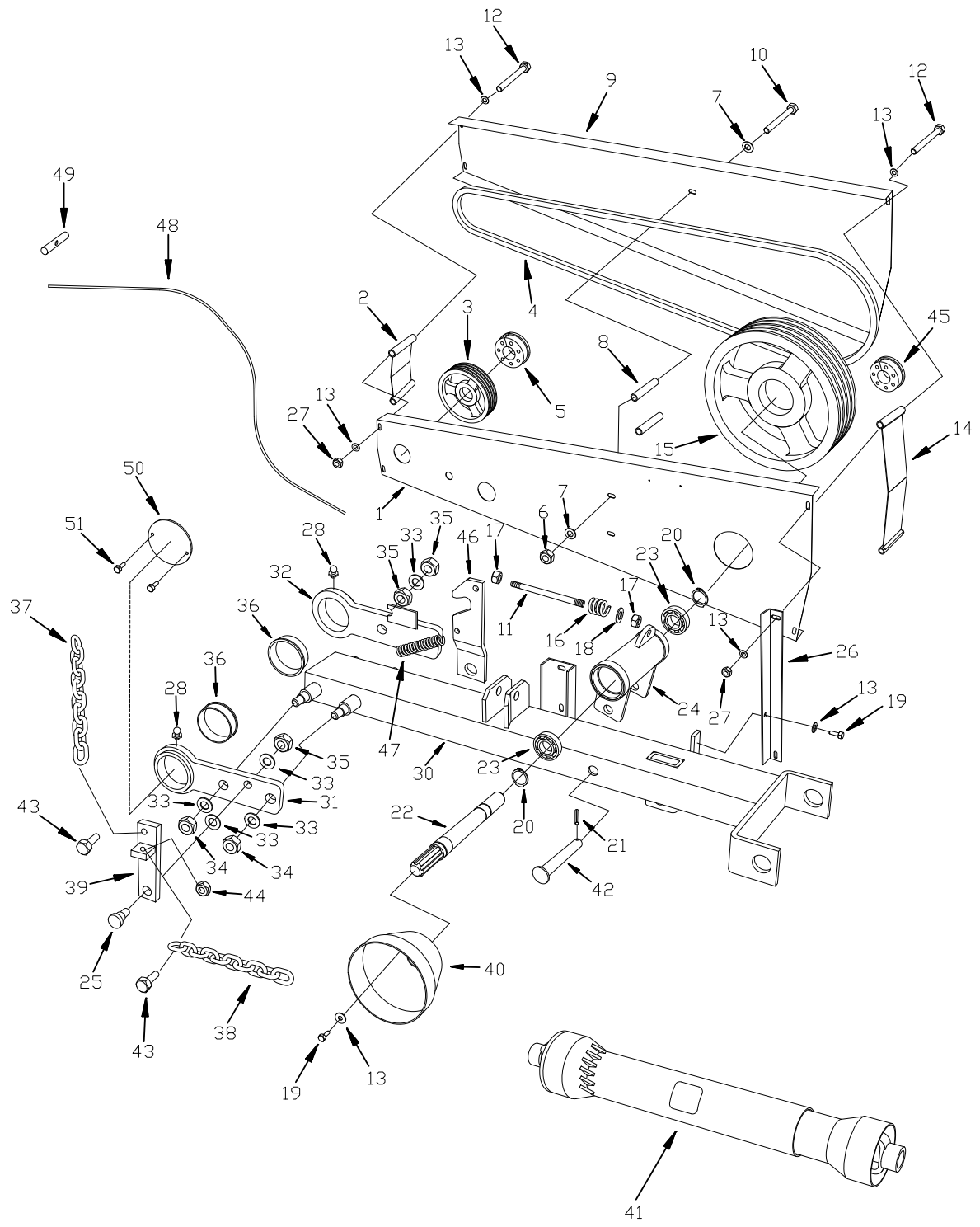
PUNTALE SCATOLA COMPLETO  
COMPLETED SKID



TAV.	TIPO	CODICE	DENOMINAZIONE	DENOMINATION
1		2801379	Dado M 12 autobloc.	Nut M 12 autobl.
2		5812041	Rondella M 10x30	Washer M 10x30
3	D4L-D5L-D6L	6551003	Supporto deflettore	Deflector support
3	D7-8L	6551703	Supporto deflettore	Deflector support
4		6636544	Gomma rossa Ø 40 h 30	Nylon bushing Ø 40 h 30
5		7443521	Vite M 12x65	Screw M 12x65
6		2951006	Deflettore esterno	Ext. Deflector
7		2051007	Coperchio zincato	Cover
8		3151008	Disco convogl. 2 lame	Disc convey
9		2851112	Vite flang. M 12x16 Autofrenante	Screw M 12x16
11		2851112	Vite flang. M 12x16 Autofrenante	Screw M 12x16
12	D3L-D5L-D7L	6251536	Slitta partenza	Started Skid
13		3151013	Disco	Disc
14		1832532	Coltello sinistro	Left blade
15		1832533	Coltello destro	Right blade
16	new model	4851017	Perno portacoltello (2015)	Pin knife support (2015)
17	D4L	0851417	Base superiore	Upper support
17	D5L	0851517	Base superiore	Upper support
17	D6L	.0851617	Base superiore	Upper support
17	D7L	0851717	Base superiore	Upper support
17	D8L	0851817	Base superiore	Upper support
18		6751018	Tappo 3/8' (cop. Vasca no calamita)	Plug 3/8'
19		6551027	Puntale supporto scatola	Skid
20		2951711	Deflettore interno	Internal deflector
21		2801379	Dado M 12 autobloc.	Nut M 12 autobl.
22		7451022	Vite M 12x45 TE	Screw M 12x45 TE
23		7402388	Vite M 12x25 TE	Screw M 12x25 TE
24		5801380	Rondella M 12 grower	Washer M 12 grower
25		.0451025	Angolare per puntale	Reinforcement
26		6551028	Puntale slitta scatola	Skid
27		5802302	Rondella M 10	Washer M 10
28		2823006	Dado M 10 grippy	Nut M 10 grippy
29		7408014	Vite TTQST M 10x20	Screw TTQST M 10x20
30		3151015	Disco 3 lame	Triangular Disc
31		7447017	Vite M 12x60	Screw M 12x60
32		3151010	Disco conv. 3 lame	Disc convey
33		7451033	Vite M 12x70	Screw M 12x70
34		5751534	Riga (25x8)	Reinforcement
35	D4L	5751435	Riga (40x20)	Reinforcement
35	D5L	5751535	Riga (40x20)	Reinforcement
35	D6L	5751635	Riga (40x20)	Reinforcement
35	D7L	5751735	Riga (40x20)	Reinforcement
35	D8L	5751835	Riga (40x20)	Reinforcement
36	D4L-D6L-D8L	6251436	Slitta partenza	Started Skid
37		6251037	Slitta normale	Skid
38	D4L	0851438	Base inferiore	Lower support
38	D5L	0851538	Base inferiore	Lower support
38	D6L	0851638	Base inferiore	Lower support
38	D7L	0851738	Base inferiore	Lower support
38	D8L	0851838	Base inferiore	Lower support
39		7451130	Vite coll. Zigr. M 10x30	Special screw M 10x30
39		7451140	Vite coll. Zigr. M 10x40	Special screw M 10x40
39		7451150	Vite coll. Zigr. M 10x50	Special screw M 10x50
40		2852004	Dado M 10 flang. Grippy	Nut M 10
41		1151041	Bussola	Bushing
42		6751019	Tappo 3/8' calamita	Magnetic Plug 3/8'
43		5751234	Riga partenza (25x8)	Reinforcement
44		6551026	Slittone completo	Completed skid
45		5751534	Riga (25x8)	Reinforcement
46		5824100	Rondella in rame M 12	Washer copper M 12
47	old type	2851111	Dado M 12 Flangiato	Nut M 12 flang.
48	old type	4851016	Perno portacoltello	Pin knife support
<b>DISCO CONVOGLIATORE / DISC EXTERNAL DEFLECTOR OPTIONAL</b>				
1		2951007	Disco deflettore	Ext. Circular deflector
2		7451270	Vite M 20x70	Screw M 20x70
3		2751740	Cuscinetto 6304 2RS	Bearing 6304 2RS
4		2160780	Anello seeger 52	Circlip I 52
5		5839723	Rondella M 20	Washer M 20
6		5851245	Rondella M 45x20	Washer M 45x20
7		7451135	Vite M 10x35	Screw M 10x35
8		5802302	Rondella M 10	Washer M 10
9		2151600	Angolare attacco	Support
10		2823006	Dado M 10 grippy	Nut M 10 grippy
11		2853020	Dado basso M 20	Nut M 20
12		7451623	Vite M 12x35 TE	Screw M 12x35 TE
13		5801380	Rondella M 12 grower	Washer M 12 grower
14		2801379	Dado M 12 aut.	Nut M 12
15		6551600	Piatto attacco disco	Support
16		2951016	Kit disco convogliatore	Kit external deflector

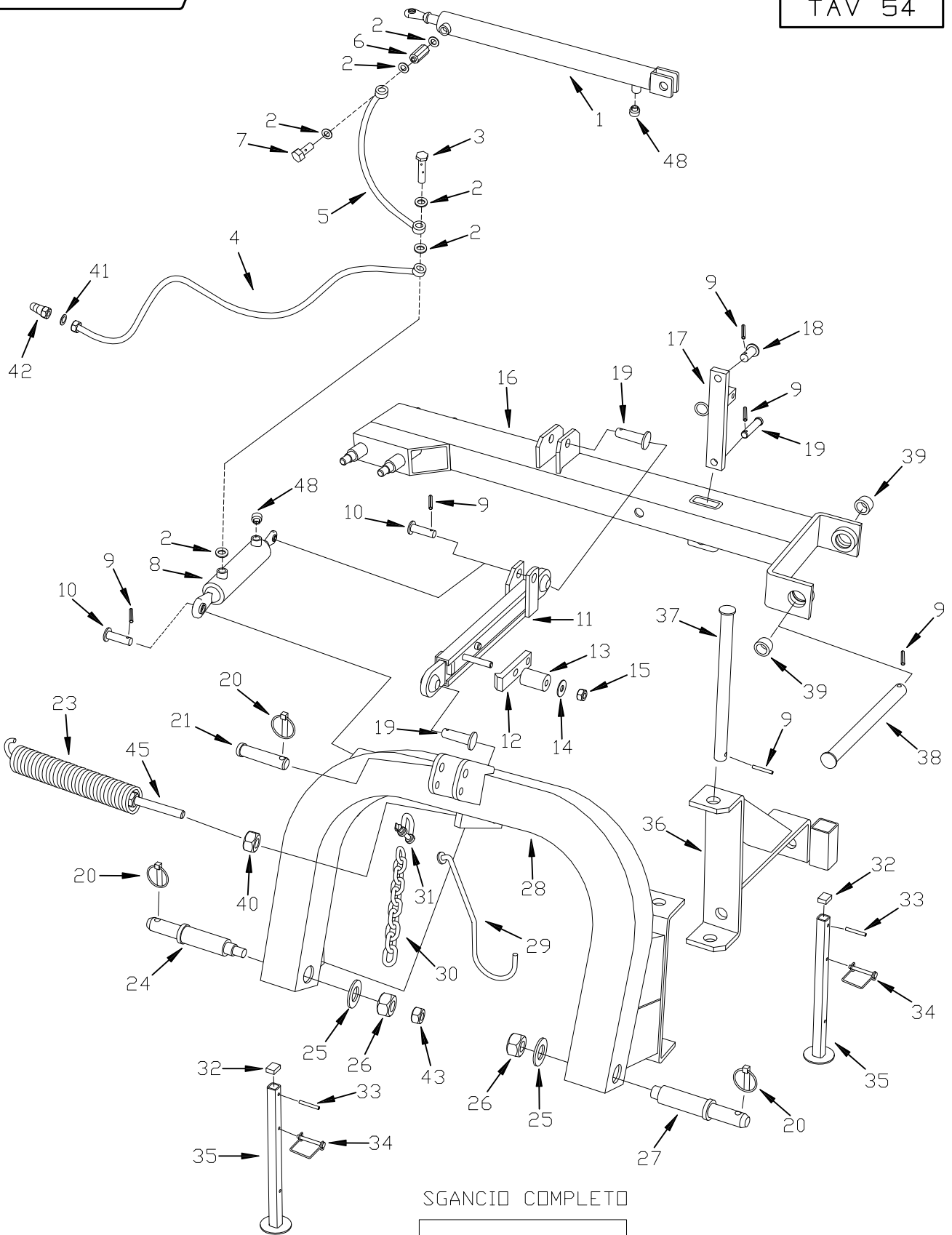


TAV.	TIPO	CODICE	DENOMINAZIONE	DENOMINATION
1		6552001	Supporto superiore	Upper support
2		2723785	Cuscinetto 6207 2RS	Bearing 6207 2RS
3		4752003	Paraolio 35x62x7	Oil seal 35x62x7
4		2852004	Dado M 10 flang. Grippy	Nut M 10 flanged grippy
5		6552007	Supporto disco (acciaio)	Disc support (steel)
6		2752006	Cuscinetto 6306	Bearing 6306
7		7452007	Vite M 14x35x1,5	Screw M 14x35x1,5
8		1152008	Boccola vasca sup.	Bushing
9		6706171	Tappo 72x10	Plug 72x10
10	D3-4-5-6L	2052010	Coperchio Scatola	Cover
10	D7L-D8L	2052012	Coperchio Scatola	Cover
11		0306314	Anello seeger 35	Circlip 35
12		2706336	Cuscinetto 30207	Bearing 30207
13		2452013	Corona conica Z 33	Bevel gear Z 33
14		6052014	Scatola ghisa	Gearbox housing
15		6752015	Tappo livello olio	Oilfilling level plug
16		0152018	Albero scat. Ghisa no chiavetta	Shaft
18		0352018	Anello seeger 68 I	Circlip 68 I
19		4752019	Paraolio 40x68x10	Oil seal 40x68x10
20		2801379	Dado M 12 aut.	Nut M 12 aut.
21		5801380	Rondella M 12 grower	Washer M 12 grower
22		6752022	Tappo sfiato	Plug
23		2752023	Cuscinetto 32008	Bearing 32008
24		7402310	Vite M 10x25	Screw M 10x25
25		5052025	Pignone Z 16	Sprocket Z 16
26		2752026	Cuscinetto 6208 C3	Bearing 6208 C3
27		0306361	Anello Seeger 80 I	Circlip 80 I
28		4706359	Paraolio 40x80x10	Oil seal 40x80x10
29		0352029	Anello O-R 199	Circlip O-R 199
30		6552030	Supporto anello	Support
31	D3-4-5-6L	6052031	Scatola completa	Compl. Gearbox
31	D7L-D8L	6052032	Scatola completa	Compl. Gearbox
32		0306414	Anello seeger 40 E	Circlip 40 E
33		4152033	Ingranaggio Z 40	Gear Z 40
34		4152034	Ingranaggio Z 31	Gear Z 31
35		1152035	Boccola vasca inf.	Bush
36		0352036	Anello O-R 4087	Ring O-R 4087
37		0352037	Anello O-R 3156	Ring O-R 3156
38		0352038	Anello inferiore	Lower ring
39		4152039	Ingranaggio Z 30	Gear Z 30
40		4152040	Ingranaggio Z 40	Gear Z 40
41		3703317	Ghiera 25x1,5	Castle nut 25x1,5
42		4755001	Nilos 6207 AV	Nilos 6207 AV
43		6555040	Supporto completo	Complete Support

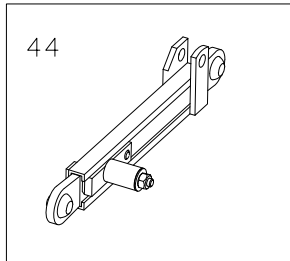




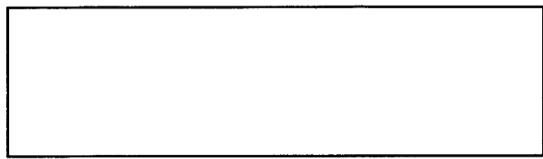
TAV.	TIPO	CODICE	DENOMINAZIONE	DENOMINATION
1	D4L D5L D6L	1323783	Carter interno	Internal cover
1	D7L-D8L	1323983	Carter interno	Internal cover
2	D4L-D5L-D6L	5323105	Protezione cinghia	Belt protection cover
2	D7L-D8L	5353702	Protezione cinghia	Belt protection cover
3	D4L D5L	5423781	Puleggia SPB 150x3	Pulley SPB 150x3
3	D6L	5423981	Puleggia SPB 150x4	Pulley SPB 150x4
3	D7L-D8L	5453703	Puleggia SPB 150x5	Pulley SPB 150x5
4	D4L D5L D6L	1723781	Cinghia SPB 2500	Belt SPB 2500
4	D7L-D8L	1723981	Cinghia SPB 2650	Belt SPB 2650
5		4653505	Mozzo diam. 35	Hub diam. 35
6		2823006	Dado M 10 Autobloc.	Nut M 10 grippy
7		5802302	Rondella M 10	Washer M 10
8	D4L-D5L-D6L	3223979	Distanziale	Spacer
8	D7L-D8L	3253708	Distanziale	Spacer
9	D4L-D5L-D6L	1353609	Carter esterno	Outer cover
9	D7L-D8L	1353709	Carter esterno	Outer cover
10	D4L-D5L-D6L	7423793	Vite TE M 10x120	Screw M 10x120
10	D7L-D8L	7454710	Vite TE M 10x140	Screw M 10x140
11		4854011	Perno filettato	Pin
12	D4L-D5L-D6L	7423005	Vite TE M 8x120	Screw M 8x120
12	D7L-D8L	7442516	Vite TE M 8x140	Screw M 8x130
13		5823787	Rondella M 8	Washer M 8
14	D4L-D5L-D6L	5323005	Protezione cinghia	Belt protection cover
14	D7L-D8L	5353714	Protezione cinghia	Belt protection cover
15	D4L D5L	5453515	Puleggia SPB 300x3	Pulley SPB 300x3
15	D6L	5453615	Puleggia SPB 300x4	Pulley SPB 300x4
15	D7L-D8L	5453715	Puleggia SPB 300x5	Pulley SPB 300x5
16		4553016	Molla	Spring
17		2812018	Dado M 14 Autobloc.	Nut M 14
18		5812019	Rondella M 14	Washer M 14
19		7402390	Vite M 8x16 TE	Screw M 8x16 TE
20		0306314	Anello seeger E 35	Seegerring 5 35
21		6420706	Spina elastica 6x36	Elast. Pin 6x36
22	D4L D5L D6L	0153622	Albero puleggia	Pulley shaft
22	D7L-D8L	0153722	Albero puleggia	Pulley shaft
23	D4L-D5L-D6L	2723785	Cuscinetto 6207 2RS	Bearing 6207 2RS
23	D7L-D8L	2703325	Cuscinetto 6208 2RS	Bearing 6208 2RS
24	D4L D5L D6L	6553524	Supporto puleggia	Pulley support
24	D7L-D8L	6553724	Supporto puleggia	Pulley support
25		4853025	Perno bilancere	Pin
26	D7L-D8L	0423627	Angolare	Support
27		2823001	Dado M 8 Autobloc.	Nut M 8
28		4212057	Ingrassatore ø10	Grease nipple
29		0153029	Anello di serraggio	Ring
30	D4L D5L D6L	7253530	Tubo inferiore	Lower tube
30	D7L-D8L	7253730	Tubo inferiore	Lower tube
31		6553531	Supporto scatola sx	Box support, left
32		6553532	Supporto scatola dx	Box support, right
33		5839723	Rondella M 20	Washer M 20
34		2824731	Dado M 20 Autobloc.	Nut M 20
35		2853020	Dado M 20 Basso	Nut M 20
36	D4L D5L	1123010	Bussola Nylon Ø90	Nylon bushing
36	D6L D7L D8L	1153036	Bussola bronzo Ø90	Bushing
37	D4L D5L D6L	1453010	Catena 10 anelli	Chain (10 rings)
37	D7L-D8L	1453012	Catena 12 anelli	Chain (12 rings)
38	D4L D5L D6L	1453010	Catena 10 anelli	Chain (10 rings)
38	D7L-D8L	1453015	Catena 15 anelli	Chain (15 rings)
39		0953039	Martelletto	Tie rod
40		2606327	Cuffia	Cover
41	D4L D5L	1223796	Cardano R.L. tipo 4	Cardan shaft 4 Serie
41	D6L/7/8L	1223996	Cardano R.L. tipo 5	Cardan shaft 5 Serie
42		4853042	Perno supp. Puleggia	Pin
43		7453016	Vite M 16x50 TE	Screw M 16x50 TE
44		2804338	Dado M 16 Autobloc.	Nut M 16
45	D4L D5L D6L	4653505	Mozzo diam. 35	Hub diam. 35
45	D7L-D8L	5653745	Mozzo diam. 40	Hub diam. 40
46	D4L-D5L-D6L	3623018	Gancio	Hook
46	D7L-D8L	3623718	Gancio	Hook
47		4523020	Molla gancio	Spring
48		2339750	Corda D.7	Cord
49		4453049	Impugnatura per corda Ø12	Handle
50	D4L D5L D6L	2053050	Coperchio flangia	Cover
50	D7L-D8L	2053055	Coperchio flangia	Cover
51		7453051	Vite flangiata M 6,3x16	Screw flang. M 6,3x16



SGANCIO COMPLETO



TAV.	TIPO	CODICE	DENOMINAZIONE	DENOMINATION
1	D4L D5L D6L	5154501	Pistone idraulico lungo Ø50	Hydr. Cylinder Ø50
1	D7L-D8L	5154701	Pistone idraulico lungo Ø60	Hydr. Cylinder Ø60
2		5816113	Rondella rame 1/4 Ø8	Washer copper 1/4 Ø8
3		4716114	Nipple	Nipple
4		7224012	Tubo olio L2000	Oil tube
5		7254005	Tubo olio	Oil tube
6		7354006	Valvola paracadute	Valve
7		5654007	Raccordo 1/4	Joint 1/4
8	D4L D5L D6L	5154508	Pistone idraulico corto Ø60	Hydr. Cylinder Ø60
8	D7L-D8L	5154708	Pistone idraulico corto Ø70	Hydr. Cylinder Ø70
9		6420706	Spina elastica 6x36	Elast. Pin 6x36
10	D4L D5L D6L	6454510	Spina 22x60	Pin 22x60
10	D7L-D8L	6454710	Spina	Pin
11		3654011	Sgancio di sicurezza	Safety hook
12		3624729	Gancio	Hook
13	D4L D5L D6L	4524731	Gomma (gialla Ø50)	Rubber spring (yellow Ø50)
13	D7L-D8L	4524732	Gomma (gialla Ø60)	Rubber spring (yellow Ø60)
14		5804340	Rondella M 50 per sgancio	Washer M 50
15		2812018	Dado M 14 aut.	Nut M 14 aut.
16	D4L D5L D6L	7253530	Braccio	Lower tube
16	D7L-D8L	7253730	Braccio	Lower tube
17		0954017	Biella (bilancere)	Connecting rod
18		6454017	Spina sgancio 22x75	Pin 22x75
19		6454510	Spina bilancere 25x60	Pin 25x60
20		6404387	Spina a scatto 10 con gomma	Pin 10
21		6404385	Spina 3° punto con cat.	3-point pin
21		6404250	Spina 3° punto Ø25	3-point pin
22		3654022	Gancio	Hook
23	D4L D5L	4554023	Molla Ø11	Spring Ø11
23	D6L D7L-D8L	4554024	Molla Ø12	Spring Ø12
24	D4L	4854324	Perno diam. 22 L=215	Pin 22
24	D5L D6L	4854524	Perno diam. 28 L=215	Pin 28
24	D7L-D8L	4854724	Perno diam. 28 L=237	Pin 28
25		5824010	Rondella M 24	Washer M 24
26		2854026	Dado M 24 basso	Nut M 24
27	D4L	4854327	Perno diam. 22 L=180	Pin 22
27	D5L D6L	4854527	Perno diam. 28 L=180	Pin 28
27	D7L-D8L	4854727	Perno diam. 28 L=207	Pin 28
28	D4L D5L D6L	0654528	Attacco a 3 punti	3-point frame
28	D7L-D8L	0654728	Attacco a 3 punti	3-point frame
29		3600001	Gancio sost.cardano	Cardan shaft hook
30		1424720	Catena 20 anelli	Chain
31		3624001	Gancio (grillo)	Hook
32		6724029	Tappo plastica 40x40	Plug 40x40
33		6424712	Spina el. 8x50	Elast. Pin 8x50
34		6424724	Spinotto	Pin
35		6554726	Supporto 40x40	Support 40x40
36	D4L D5L D6L	6554536	Supporto att. 3-punti	3-point support
36	D7L-D8L	6554736	Supporto att. 3-punti	3-point support
37	D4L D5L D6L	4854537	Perno 30 Zinc. L=370	Pin 30
37	D7L-D8L	4854737	Perno 30 Zinc. L=435	Pin 30
38		4854537	Perno 30 Zinc. L=370	Pin 30
39		1154039	Bussola bronzo Ø30	Bushing
40		2812018	Dado M 14	Nut M 14
41		2854045	Rondella rame 1/2	Washer 1/2
42		4254050	Innesto rapido 1/2	Joint 1/2
43		2804338	Dado M 16 Autobloc.	Nut M 16
44	D4L D5L D6L	3654002	Sgancio completo	Complete Hook
44	D7L-D8L	3654003	Sgancio completo	Complete Hook
45		6454020	Spina elastica 10x60	Pin 10x60
46		7454715	Vite Filettata 16x110	Screw 16x110
47		6454018	Spina 3° punto 22x60	3-Point pin
48	D4L-D5L-D6L	6754501	Tappo sfiato 1/4	Vent 1/4
48	D7L-D8L	6754500	Tappo sfiato 1/8	Vent 1/8



35010 CADONEGHE (Padova) - ITALIA - Via Belladoro, 17  
Tel. 049/700930 - Fax 049/8870003 - <http://www.bellon.it> - e-mail: [info@bellon.it](mailto:info@bellon.it)