

# Jellon

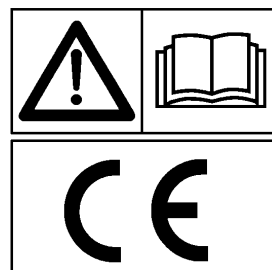


**D 5000 - D 5000 GM**

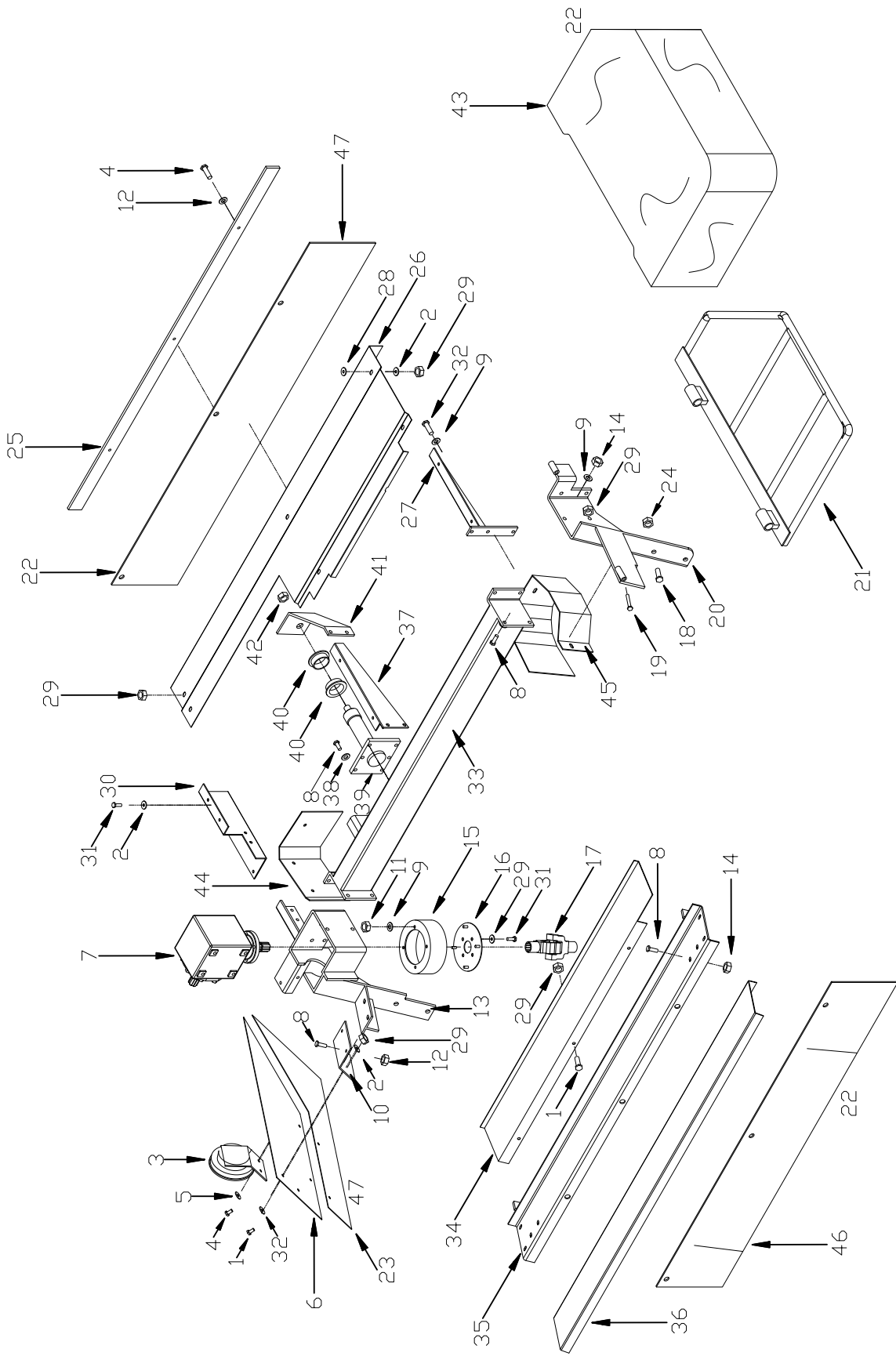
**D 6000 - D 6000 GM**

**IT - PARTI DI RICAMBIO**

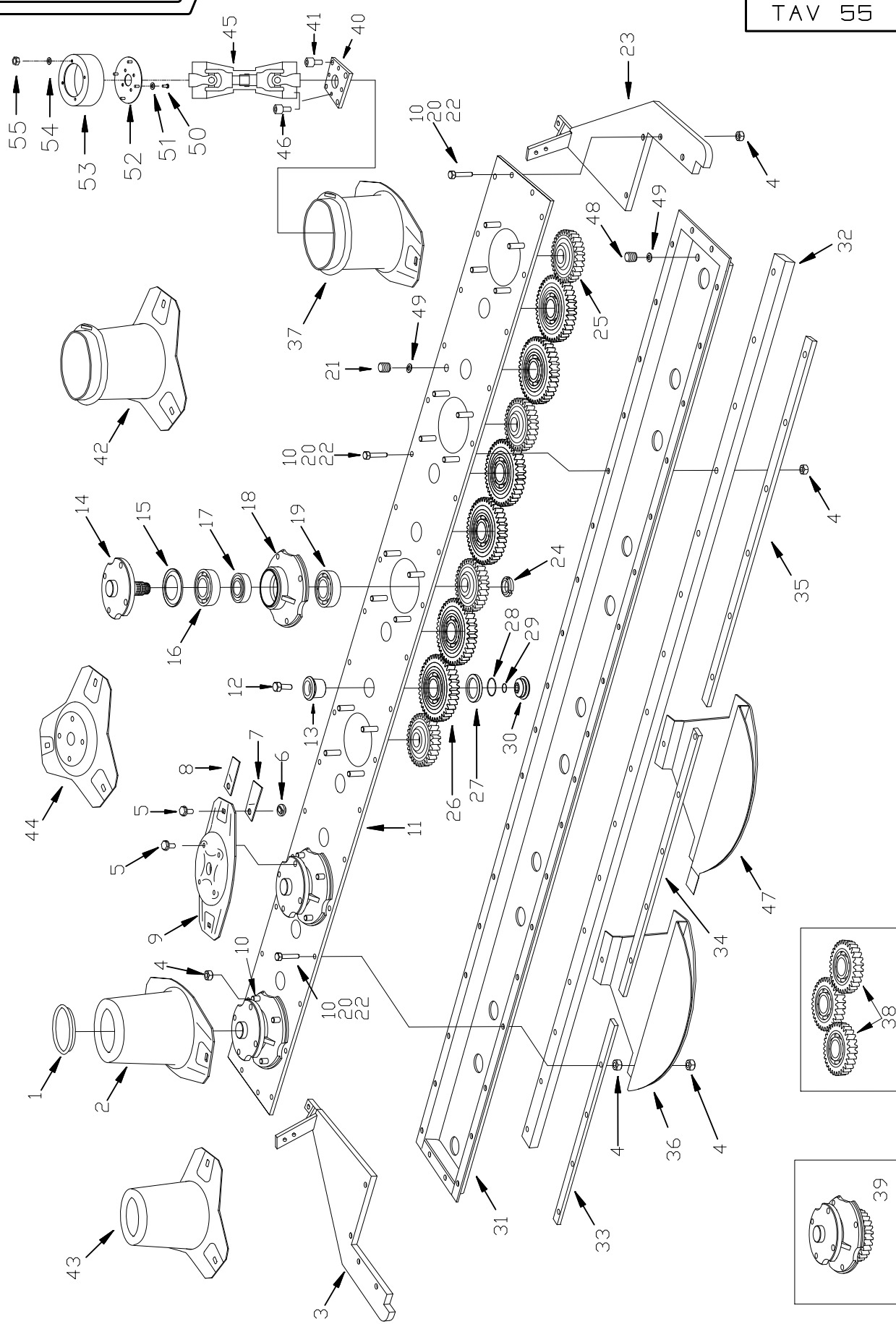
**EN - SPARE PARTS**



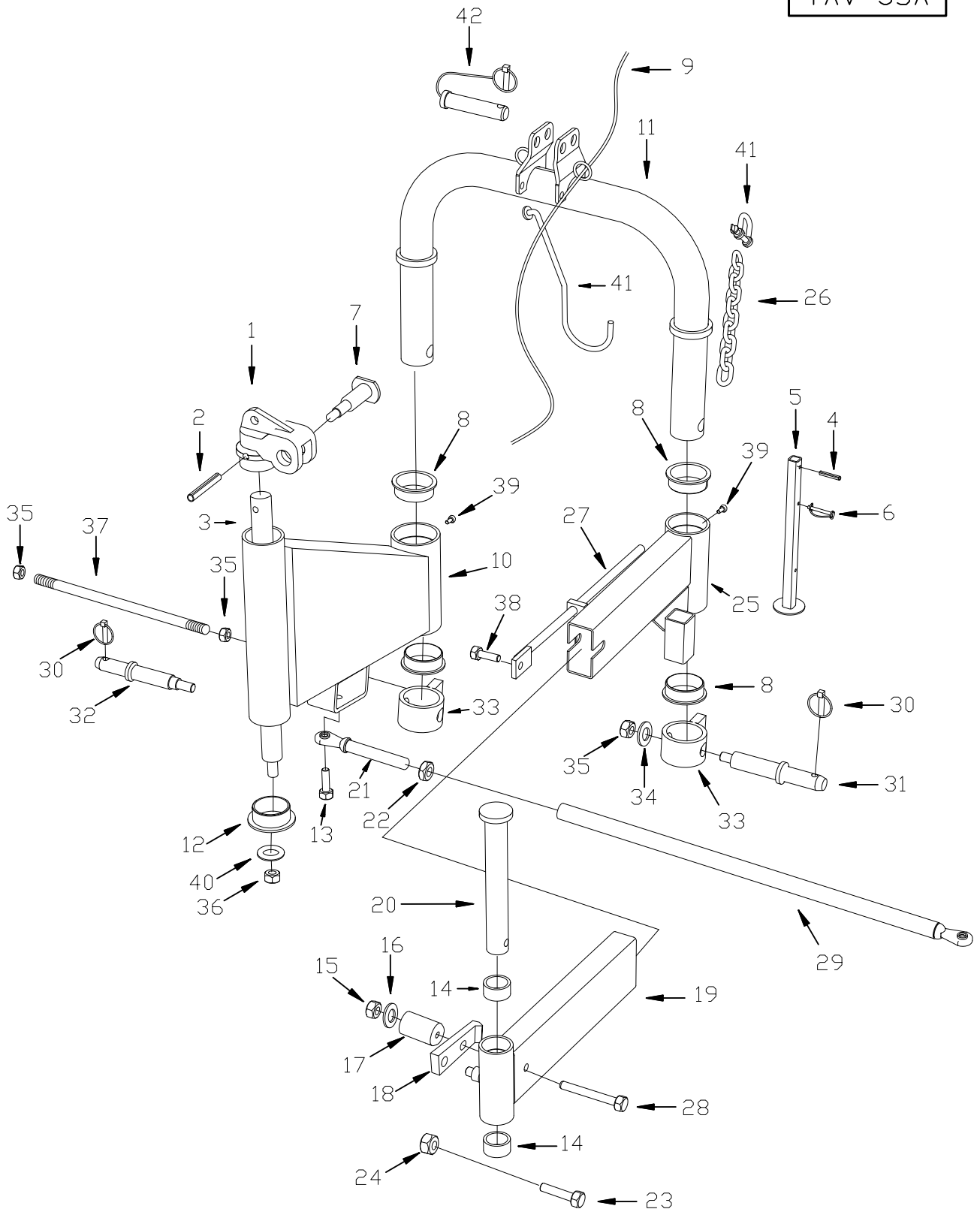
02/2024



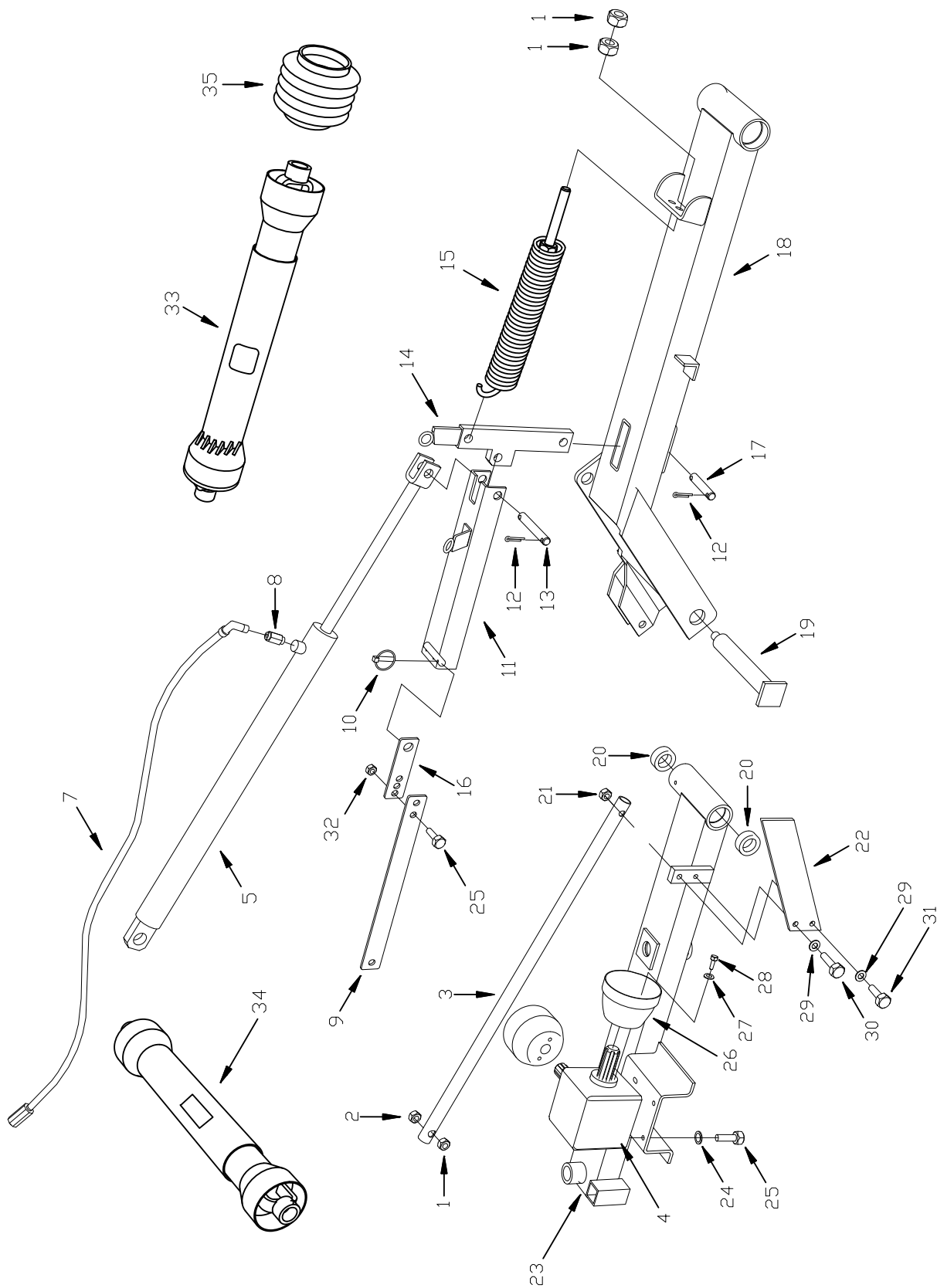
| POS. | TIPO  | CODICE  | DENOMINAZIONE            | DENOMINATION        |
|------|-------|---------|--------------------------|---------------------|
| 1    |       | 7403306 | Vite M 10x20             | Screw M 10x20       |
| 2    |       | 5802302 | Rondella M 10            | Washer M 10         |
| 3    |       | 2656003 | Cuffia                   | Guard               |
| 4    |       | 7456004 | Vite M 8x20              | Screw M 8x20        |
| 5    |       | 5823787 | Rondella M 8             | Washer M 8          |
| 6    |       | 2056006 | Lamiera di copertura     | Covering plate      |
| 7    |       | 6000012 | Scatola Reduco G240      | Gear box            |
| 8    |       | 7420709 | Vite M 12x35             | Screw M 12x35       |
| 9    |       | 5801380 | Rondella M 12 grower     | Washer M 12 grower  |
| 10   |       | 5362010 | Protezione scatola       | Box protection      |
| 11   |       | 2823001 | Dado M 8 Autobloc.       | Nut M 8             |
| 12   |       | 2801379 | Dado M 12 Autobloc.      | Nut M 12            |
| 13   |       | 6562014 | Supporto scatola         | Box support         |
| 14   |       | 2801379 | Dado M 12 Autobloc.      | Nut M 12            |
| 15   |       | 1656015 | Cilindro superiore       | Upper cylinder      |
| 16   |       | 3356016 | Flangia cilindro         | Flange              |
| 17   |       | 3856017 | Doppio giunto            | Double joint        |
| 18   |       | 7453016 | Vite M 16x50 TE          | Screw M 16x50 TE    |
| 19   |       | 7417131 | Vite M 10x80 TE          | Screw M 10x80       |
| 20   |       | 6562022 | Supporto dx              | Right support       |
| 21   |       | 6956025 | Telaio tela              | Covering frame      |
| 22   | D5000 | 6862522 | Tela completa            | Covering            |
| 22   | D6000 | 6862622 | Tela completa            | Covering            |
| 23   |       | 6862226 | Tela sotto punta         | Covering            |
| 24   |       | 2804338 | Dado M 16 Autobloc.      | Nut M 16            |
| 25   | D5000 | 4956027 | Piatto tela posteriore   | Rear covering plate |
| 25   | D6000 | 4956127 | Piatto tela posteriore   | Rear covering plate |
| 26   | D5000 | 2062037 | Lamiera anteriore        | Covering            |
| 26   | D6000 | 2062137 | Lamiera anteriore        | Covering            |
| 27   |       | 6562038 | Supporto lamiera dx      | Right support       |
| 28   |       | 7402310 | Vite M 10x25             | Screw M 10x25       |
| 29   |       | 2801301 | Dado M 10 Autobloc.      | Nut M 10            |
| 30   |       | 6562030 | Supporto punta           | Point support       |
| 31   |       | 7456031 | Vite M 10x30             | Screw M 10x30       |
| 32   |       | 7402301 | Vite M 12x30             | Screw M 12x30       |
| 33   | D5000 | 7262033 | Tubo centrale            | Middle tube         |
| 33   | D6000 | 7262133 | Tubo centrale            | Middle tube         |
| 34   | D5000 | 2062238 | Lamiera copri posteriore | Covering            |
| 34   | D6000 | 2062350 | Lamiera copri posteriore | Covering            |
| 35   | D5000 | 2062538 | Lamiera porta cond.      | Covering            |
| 35   | D6000 | 2062638 | Lamiera porta cond.      | Covering            |
| 36   | D5000 | 2062738 | Lamiera copri posteriore | Covering            |
| 36   | D6000 | 2062451 | Lamiera copri posteriore | Covering            |
| 37   |       | 6562039 | Supporto centrale        | Middle support      |
| 38   |       | 5801380 | Rondella M 12 grower     | Washer M 12 grower  |
| 39   |       | 6548512 | Supporto centrale        | Middle support      |
| 39   |       | 6562512 | Supporto centrale 2016   | Middle support 2016 |
| 40   |       | 1124722 | Bussola nylon 58         | Bush                |
| 40   |       | 1162722 | Bronzina 55              | Bush 55             |
| 41   |       | 6548511 | Supporto                 | Support             |
| 42   |       | 2824741 | Dado M 24 Autobloc.      | Nut M 24            |
| 43   |       | 6856126 | Tela                     | Covering            |
| 44   |       | 5362044 | Protezione cilindro sx   | Cylinder protection |
| 45   |       | 5362045 | Protezione cilindro dx   | Cylinder protection |
| 46   | D5000 | 6862520 | Tela posteriore          | Covering (rear)     |
| 46   | D6000 | 6862620 | Tela posteriore          | Covering (rear)     |
| 47   | D5000 | 6862521 | Tela anteriore           | Covering            |
| 47   | D6000 | 6862621 | Tela anteriore           | Covering            |



| TAV. | TIPO  | CODICE  | DENOMINAZIONE              | DENOMINATION         |
|------|-------|---------|----------------------------|----------------------|
| 1    |       | 2051007 | Coperchio                  | Cover                |
| 2    |       | 3151008 | Disco convogliatore        | Disc convey          |
| 3    |       | 6555003 | Supporto sx                | Left support         |
| 4    |       | 2852004 | Dado M 10 Flangiato grippy | Nut M 10 FL          |
| 5    |       | 2851112 | Vite flangiata M 12        | Special screw M 12   |
| 6    |       | 4851017 | Perno portacoltello (2015) | Knife support (2015) |
| 7    |       | 1832533 | Coltello dx                | Right blade          |
| 8    |       | 1832532 | Coltello sx                | Left blade           |
| 9    |       | 3151013 | Disco convogliatore        | Disc                 |
| 10   |       | 7451130 | Vite coll. Zigr M 10x30    | Screw M 10x30 Zigr   |
| 11   | D5000 | 0855517 | Base superiore             | Upper support        |
| 11   | D6000 | 0855617 | Base superiore             | Upper support        |
| 12   |       | 7452007 | Vite M 14x35x1,5           | Screw M 14x35x1,5    |
| 13   |       | 1152008 | Bussola                    | Bush                 |
| 14   |       | 6552001 | Supporto superiore         | Upper support        |
| 15   |       | 4755001 | Nilos 6207 AV              | Nilos 6207 AV        |
| 16   |       | 2723785 | Cuscinetto 6207 2RS        | Bearing 6207 2RS     |
| 17   |       | 4752003 | Paraolio 35x62x7           | Oil seal 35x62x7     |
| 18   |       | 6552007 | Supporto disco (2016)      | Disc support (2016)  |
| 19   |       | 2752006 | Cuscinetto 6306            | Bearing 6306         |
| 20   |       | 7451140 | Vite coll. Zigr M 10x40    | Screw M 10x40 Zigr   |
| 21   |       | 6751018 | Tappo 3/8                  | Plug 3/8             |
| 22   |       | 7451150 | Vite coll. Zigr M 10x50    | Screw M 10x50 Zigr   |
| 23   |       | 6555004 | Supporto dx                | Right support        |
| 24   |       | 3703317 | Ghiera 25x1,5              | Casie nut 25x1,5     |
| 25   |       | 4152039 | Ingranaggio 230 (1008)     | Gear 230 (1008)      |
| 26   |       | 4152040 | Ingranaggio 240 (1007)     | Gear 240 (1007)      |
| 27   |       | 0352038 | Anello inferiore           | Lower ring           |
| 28   |       | 0352037 | Anello O-R 3156            | Ring O-R 3156        |
| 29   |       | 0352036 | Anello O-R 4087            | Ring O-R 4087        |
| 30   |       | 1152035 | Bussola                    | Bush                 |
| 31   | D5000 | 0855534 | Base inferiore             | Lower support        |
| 31   | D6000 | 0855634 | Base inferiore             | Lower support        |
| 32   | D5000 | 5755538 | Riga 40x20                 | Reinforcement        |
| 32   | D6000 | 5755638 | Riga 40x20                 | Reinforcement        |
| 33   |       | 5755134 | Riga 35 cm                 | Reinforcement        |
| 34   |       | 5751534 | Riga 70.5 cm               | Reinforcement        |
| 35   |       | 5751434 | Riga 108.5 cm              | Reinforcement        |
| 36   | D6000 | 6251037 | Slitta                     | Skid                 |
| 37   |       | 3155008 | Disco conv. Entrata        | Disc convey          |
| 38   |       | 4152034 | Ingranaggio 231 (1006)     | Gear 231 (1006)      |
| 39   |       | 6555040 | Supporto completo          | Complete support     |
| 40   |       | 3355041 | Flangia                    | Flange               |
| 41   |       | 7455042 | Vite TCEI M 12x35          | Screw TCEI M 12x35   |
| 42   |       | 3155013 | Disco conv. Entrata        | Disc convey          |
| 43   |       | 3151010 | Disco conv. 3 lame         | Disc convey          |
| 44   |       | 3151215 | Disco 3 lame               | Disc                 |
| 45   |       | 3856017 | Doppio giunto              | Double joint         |
| 46   |       | 7455052 | Vite TCEI M 10x20          | Screw TCEI M 10x20   |
| 47   | D5000 | 6255537 | Slitta Partenza dispari    | Skid                 |
| 48   |       | 6751019 | Tappo calamita             | Magnet plug          |
| 49   |       | 5816113 | Rondella in rame M 12      | Copper washer M 12   |
| 50   |       | 7403306 | Vite M 10x20               | Screw M 10x20        |
| 51   |       | 5802302 | Rondella M 10              | Washer M 10          |
| 52   |       | 3356012 | Flangia cilindro           | Flange               |
| 53   |       | 1656015 | Cilindro superiore         | Upper cylinder       |
| 54   |       | 5856012 | Rondella M 8 Fascia larga  | Washer M 8           |
| 55   |       | 2823001 | Dado M 8 Autobloc          | Nut M 8              |

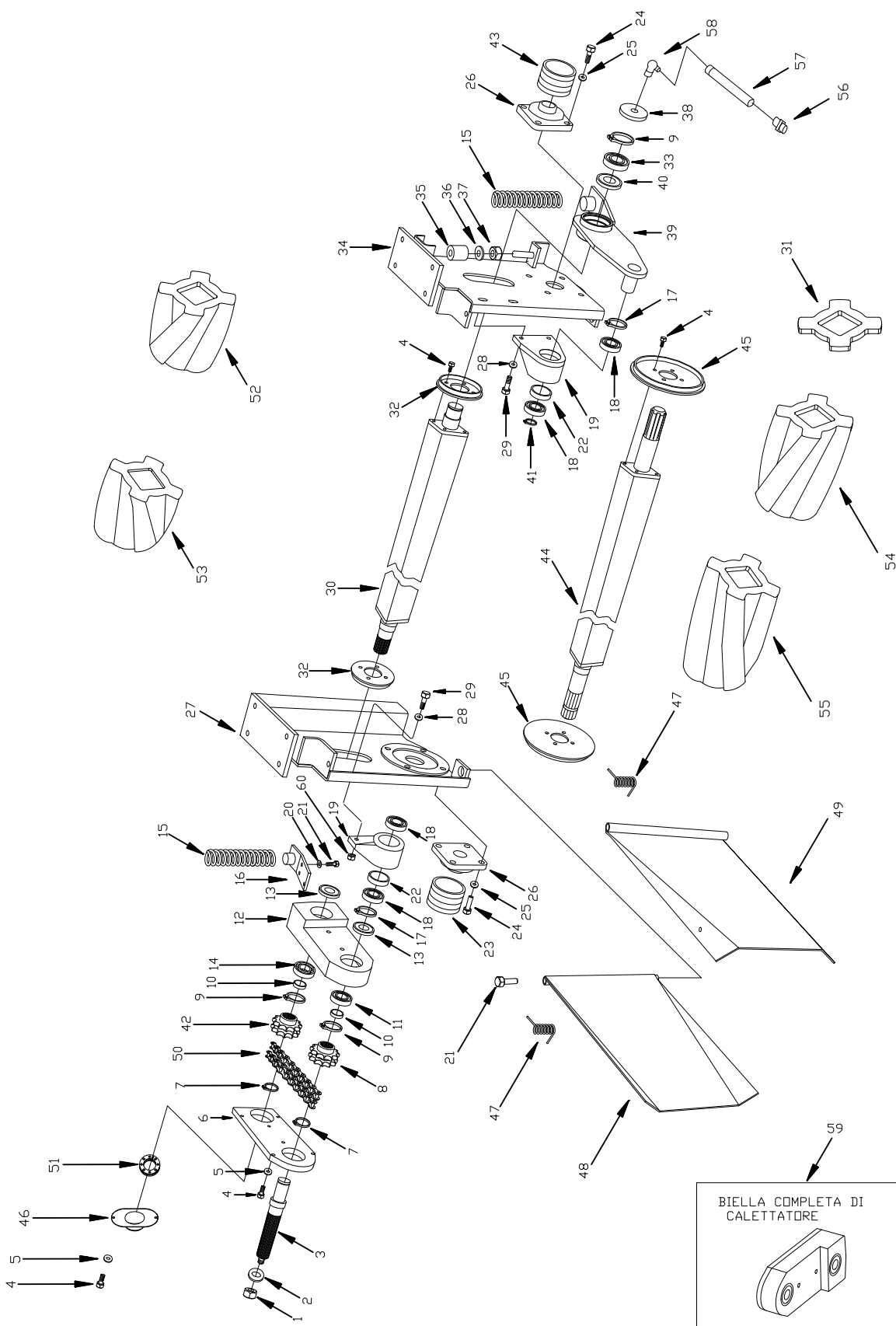


| POS. | TIPO | CODICE  | DENOMINATIVO               | DENOMINATION         |
|------|------|---------|----------------------------|----------------------|
| 1    |      | 6524716 | Supporto superiore         | Upper support        |
| 2    |      | 6424717 | Spine el. M 12x50          | Securing pin M 12x70 |
| 3    |      | 4839746 | Perno                      | Pin                  |
| 4    |      | 6424712 | Spina M 8x50               | Securing pin M 8x50  |
| 5    |      | 6539747 | Supporto                   | Support              |
| 6    |      | 6439767 | Spina el.                  | Securing pin         |
| 7    |      | 4839748 | Perno                      | Pin                  |
| 8    |      | 1139749 | Bussola nylon 76           | Bush                 |
| 9    |      | 2339750 | Corda                      | Rope                 |
| 10   |      | 6539751 | Supporto girevole          | Support              |
| 11   |      | 0639752 | Attacco a 3 punti          | 3 point frame        |
| 12   |      | 1124722 | Bussola nylon 58           | Bush                 |
| 13   |      | 7439808 | Vite M 18x80               | Screw M 18x80        |
| 14   |      | 1139754 | Bussola nylon foro 40      | Bush                 |
| 15   |      | 2812018 | Dado M 14 Autobloc.        | Nut M 14             |
| 16   |      | 5804340 | Rondella M 50 per sgancio  | Washer M 50          |
| 17   |      | 4524731 | Gomma h.50 Ø50             | Spring               |
| 18   |      | 3624729 | Sgancio                    | Disconnetting hook   |
| 19   |      | 7239055 | Tubo interno               | Internal tube        |
| 20   |      | 4839020 | Perno                      | Pin                  |
| 21   |      | 6339757 | Snodo                      | Joint                |
| 22   |      | 2839758 | Dado M 22 basso            | Nut M 22 low         |
| 23   |      | 7439023 | Vite M 14x90               | Screw M 14x90        |
| 24   |      | 2812018 | Dado M 14 Autobloc.        | Nut M 14             |
| 25   |      | 7239759 | Tubo esterno               | Outer tube           |
| 26   |      | 1424720 | Catena                     | Chain                |
| 27   |      | 4839760 | Perno                      | Pin                  |
| 28   |      | 7439761 | Vite M 14x120              | Screw M 14x120       |
| 29   |      | 7039762 | Tirante                    | Tie-rod              |
| 30   |      | 6404387 | Spina scatto M 10          | Securing pin M 10    |
| 31   |      | 4839763 | Perno                      | Pin                  |
| 32   |      | 4839432 | Perno                      | Pin                  |
| 33   |      | 1139769 | Bussola                    | Bush                 |
| 34   |      | 5816126 | Rondella M 16              | Washer M 16          |
| 35   |      | 2804338 | Dado M 16 Autobloc.        | Nut M 16             |
| 36   |      | 2824731 | Dado M 20 Autobloc.        | Nut M 20             |
| 37   |      | 7039740 | Tirante                    | Tie-rod              |
| 38   |      | 7402388 | Vite M 12x25 TE            | Screw M 12X25 TE     |
| 39   |      | 4239039 | Ingrassatore               | Fattening            |
| 40   |      | 5851820 | Rondella M 20 fascia larga | Washer M 20          |
| 41   |      | 3624001 | Gancio (grillo)            | Hook                 |
| 42   |      | 6404385 | Spina 3° punto             | 3-point pin          |

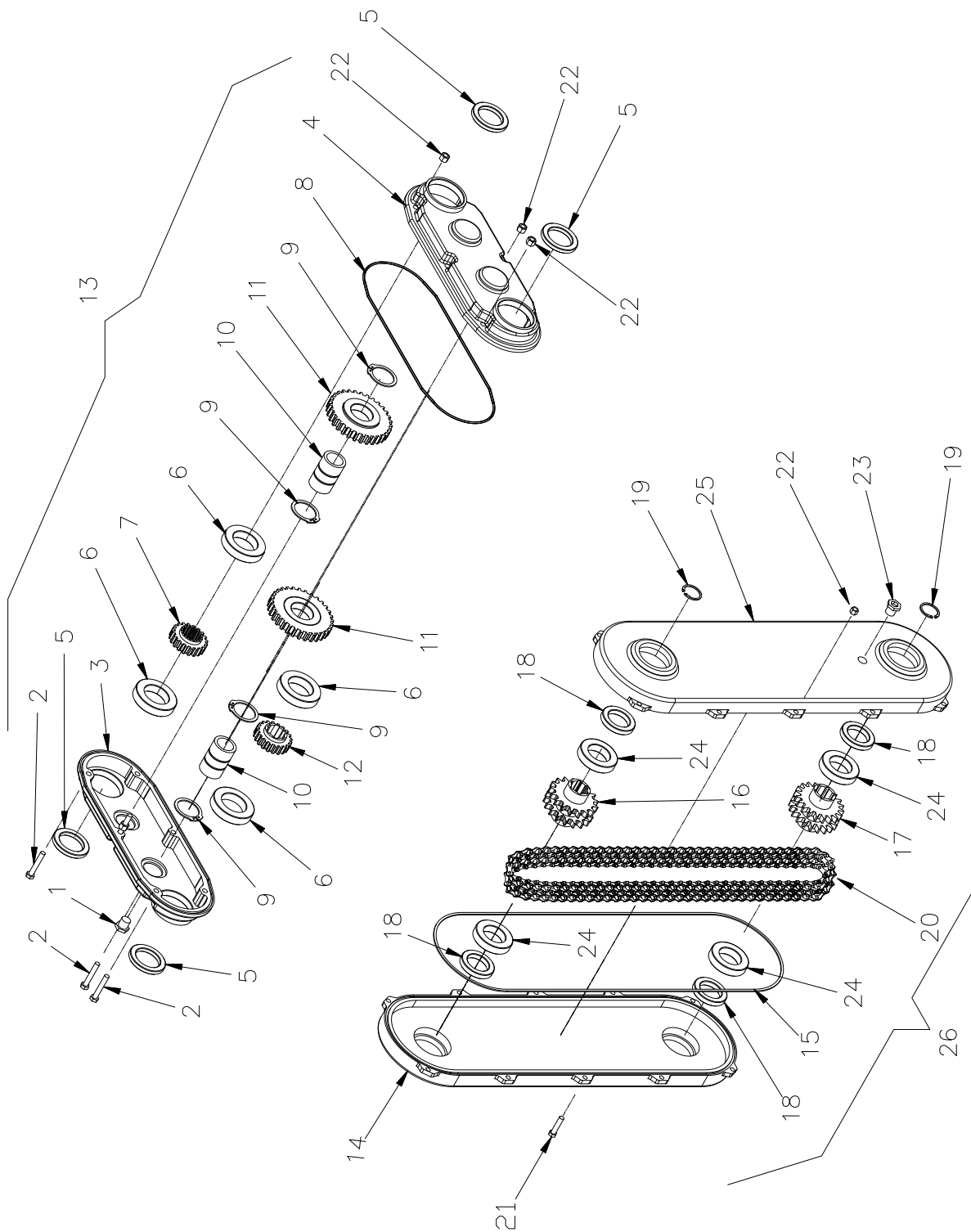




| POS. | TIPO  | CODICE  | DENOMINAZIONE           | DENOMINATION           |
|------|-------|---------|-------------------------|------------------------|
| 1    |       | 2804338 | Dado M 16 Autobloc.     | Nut M 16               |
| 2    |       | 2824731 | Dado M 20 Autobloc.     | Nut M 20               |
| 3    |       | 7039726 | Tirante                 | Tie-rod                |
| 4    |       | 6000012 | Scatola ingr. G240      | Gear box G240          |
| 5    | D5000 | 5124915 | Pistone idraulico       | Hydraulic piston       |
| 5    | D6000 | 5139827 | Pistone idraulico       | Hydraulic piston       |
| 7    |       | 7216112 | Tubo olio               | Oil tube               |
| 8    |       | 7339729 | Valvola di sicurezza    | Safety valve           |
| 9    |       | 0539709 | Asta di sicurezza       | Safety lock            |
| 10   |       | 6416110 | Spina scatto 6          | Pin 6                  |
| 11   |       | 6539011 | Supporto di bloccaggio  | Locking bracket        |
| 12   |       | 6439012 | Spina elastica          | Securing pin           |
| 13   |       | 4839013 | Perno                   | Pin                    |
| 14   | D5000 | 0639737 | Attacco tirante singolo | Tie-rod support single |
| 14   | D6000 | 0639837 | Attacco tirante doppio  | Tie-rod support double |
| 15   | D5000 | 4554023 | Molla d.11              | Spring d.11            |
| 15   | D6000 | 4554024 | Molla d.12              | Spring d.12            |
| 16   |       | 0539016 | Asta di sicurezza       | Safety lock            |
| 17   |       | 4839728 | Perno                   | Pin                    |
| 18   | D5000 | 1039544 | Braccio                 | Boom                   |
| 18   | D6000 | 1039644 | Braccio                 | Boom                   |
| 19   |       | 4839741 | Perno                   | Pin                    |
| 20   |       | 1139734 | Bussola 60x40           | Bush 60x40             |
| 21   |       | 2812018 | Dado M 14 Autobloc.     | Nut M 14               |
| 22   |       | 5739735 | Riga                    | Steel rule             |
| 23   |       | 6539833 | Supporto attacco        | Support                |
| 24   |       | 5801380 | Rondella M 12 grower    | Washer M 12 grower     |
| 25   |       | 7402388 | Vite M 12x25            | Screw M 12x25          |
| 26   |       | 2606327 | Cuffia                  | Guard                  |
| 27   |       | 5802302 | Rondella M 10           | Washer M 10            |
| 28   |       | 7439028 | Vite M 10x20            | Screw M 10x20          |
| 29   |       | 5812019 | Rondella M 14           | Washer M 14            |
| 30   |       | 7439765 | Vite M 14x60            | Screw M 14x60          |
| 31   |       | 7439031 | Vite M 14x30            | Screw M 14x30          |
| 32   |       | 2801379 | Dado M 12 Autobloc.     | Nut M 12               |
| 32   |       | 4839032 | Perno                   | Pin                    |
| 33   |       | 1204135 | Cardano A5              | Cardan shaft A5        |
| 34   |       | 1240529 | Cardano A5              | Cardan shaft A5        |
| 35   |       | 2604001 | Cuffia soffietto        | Guard                  |

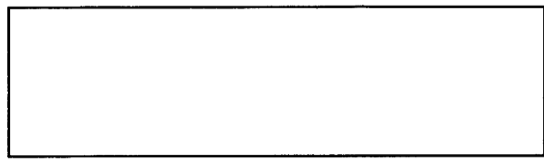


| POS. | TIPO  | CODICE   | DENOMINAZIONE              | DENOMINATION             |
|------|-------|----------|----------------------------|--------------------------|
| 1    |       | 2804338  | Dado M 16                  | Nut M 16                 |
| 2    |       | 5816126  | Rondella M 16              | Washer M 16              |
| 3    |       | 0136525  | Albero                     | Shaft                    |
| 4    |       | 7443520  | Vite M 8x35 TE             | Screw M 8x35             |
| 5    |       | 5823787  | Rondella M 8               | Washer M 8               |
| 6    |       | 2036528  | Coperchio                  | Cover                    |
| 7    |       | 0306314  | Anello E 35                | Seegerring E 35          |
| 8    |       | 5036528  | Pignone Z 12 doppio        | Sprocket Z 12            |
| 9    |       | 0306360  | Anello I 72                | Seegerring I 72          |
| 10   |       | 3236528  | Distanziale                | Spacer                   |
| 11   |       | 2723785  | Cuscinetto 6207 2RS        | Bearing 6207 2RS         |
| 12   |       | 6536529  | Supporto biella            | Support                  |
| 13   |       | 4736530  | Paraolio 40x62x7           | Oil seal 40x62x7         |
| 14   |       | 2736531  | Cuscinetto 2207            | Bearing 2207             |
| 15   |       | 4536532  | Molla                      | Bush                     |
| 16   |       | 6536533  | Supporto molla             | Bush support             |
| 17   |       | 0312051  | Anello I 62                | Seegerring I 62          |
| 18   |       | 2736534  | Cuscinetto 6206 2RS        | Bearing 6206 2RS         |
| 19   |       | 6536535  | Supporto                   | Support                  |
| 20   |       | 5802302  | Rondella M 10              | Washer M 10              |
| 21   |       | 7402310  | Vite M 10x25               | Screw M 10x25            |
| 22   |       | 3236536  | Distanziale                | Spacer                   |
| 23   |       | 5336537  | Protezione                 | Protection               |
| 24   |       | 7436538  | Vite M 14x25               | Screw M 14x25            |
| 25   |       | 5812019  | Rondella M 14              | Washer M 14              |
| 26   |       | 2712007  | Supporto 35                | Support 35               |
| 27   |       | 6536539  | Supporto sinistro          | Support, left            |
| 28   |       | 5801380  | Rondella M 12 Grower       | Washer M 12              |
| 29   |       | 7402388  | Vite M 12x25               | Screw M 12x25            |
| 30   | D5000 | 0136640  | Albero superiore           | Upper shaft              |
| 30   | D6000 | 0136650  | Albero superiore           | Upper shaft              |
| 31   |       | 3336031  | Flangia (12)               | Flange (12)              |
| 32   |       | 3136542  | Disco di protezione        | Protection disc          |
| 33   |       | 2736511  | Cuscinetto 2207 2RS        | Bearing 2207 2RS         |
| 34   |       | 6536543  | Supporto destro            | Support, right           |
| 35   |       | 6636544  | Tampone gomma              | Rubber pad               |
| 36   |       | 5804396  | Rondella M 14x40           | Washer M 14x40           |
| 37   |       | 2812018  | Dado M 14 Autobloc         | Nut M 14                 |
| 38   |       | 6706171  | Tappo 72x9                 | Plug 72x9                |
| 39   |       | 0936548  | Biella                     | Connecting rod           |
| 40   |       | 0336510  | Anello nilos 72            | Ring nilos 72            |
| 41   |       | 0336030  | Anello E 30                | Seegerring E 30          |
| 42   |       | 5036043  | Pignone con morso          | Sprocket with hub        |
| 43   |       | 5336549  | Protezione corrugata       | Grooved protection       |
| 44   | D5000 | 0136660  | Albero inferiore           | Lower shaft              |
| 44   | D6000 | 0136670  | Albero inferiore           | Lower shaft              |
| 45   |       | 3136552  | Disco di protezione        | Protection disc          |
| 46   |       | 6736064  | Coperchio chiusura         | Cover                    |
| 47   |       | 4536047  | Molla convogliatore        | Bush                     |
| 48   |       | 2933528  | Deflettore sinistro        | Deflector, left          |
| 49   |       | 2933530  | Deflettore destro          | Deflector, right         |
| 50   |       | 1436563  | Catena doppia              | Chain , double           |
| 51   |       | 4636064  | Calettatore                | Locking assembly         |
| 52   |       | 6136513  | Rullo gomma corto (1)      | Short roller section (1) |
| 53   |       | 6136512  | Rullo gomma corto (2)      | Short roller section (2) |
| 54   |       | 6136510  | Rullo gomma (1)            | Roller section rubber(1) |
| 55   |       | 6136511  | Rullo gomma (2)            | Roller section rubber(2) |
| 56   |       | 4239039  | Ingrassatore dritto        | Greaser                  |
| 57   |       | 7236001P | Tubo rame ingrassatore     | Copper pipe greaser      |
| 58   |       | 4236090P | Ingrassatore 90°           | Greaser 90°              |
| 59   |       | 6536500  | Biella completa di calett. | Full rod                 |
| 60   |       | 2801378  | Dado M 12 basso            | Nut M 12                 |





| <b>POS.</b> | <b>TIPO</b> | <b>CODICE</b> | <b>DENOMINAZIONE</b>  | <b>DENOMINATION</b> |
|-------------|-------------|---------------|-----------------------|---------------------|
| 1           |             | 6712028       | Tappo olio            | Oil plug            |
| 2           |             | 7436575       | Vite M 8x50           | Screw M 8x50        |
| 3           |             | 1336570       | Carter sinistro       | Chain cover, left   |
| 4           |             | 1336572       | Carter destro         | Chain cover, right  |
| 5           |             | 4717132       | Paraolio 45x65x10     | Oil seal 45x65x10   |
| 6           |             | 2712136       | Cuscinetto 6009       | Bearing 6009        |
| 7           |             | 4136574       | Ingranaggio 18 cave   | 18 splined gear     |
| 8           |             | 4036571       | Guarnizione carter    | Seal                |
| 9           |             | 0306414       | Anello E 40           | Seegerring E 40     |
| 10          |             | 4836575       | Perno                 | Pin                 |
| 11          |             | 4152034       | Ingranaggio Z 31      | Gear Z 31           |
| 12          |             | 4136573       | Ingranaggio 6 cave    | 6 splined gear      |
| 13          |             | 1336577       | Carter completo       | Compl. Transmission |
| 14          |             | 1336742       | Carter sx (int. 510)  | Chain cover left    |
| 15          |             | 4036743       | Guarnizione tonda 6mm | Seal                |
| 16          |             | 2436017       | Corona Z 17 3/4 D     | Sprocket Z 17 3/4 D |
| 17          |             | 2436018       | Corona Z 20 3/4 D     | Gear Z 20 3/4 D     |
| 18          |             | 4712024       | Paraolio 40x60x10     | Oil seal 40x60x10   |
| 19          |             | 0306314       | Anello E 35           | Seegerring E 35     |
| 20          |             | 1436568       | Catena D 3/4 P.72     | Chain D 3/4 P. 72   |
| 21          |             | 7443520       | Vite M 8x35           | Screw M 8x35        |
| 22          |             | 2823001       | Dado M 8              | Nut M 8             |
| 23          |             | 6712028       | Tappo olio            | Oil plug            |
| 24          |             | 2736012       | Cuscinetto 6008 2RS   | Bearing 6008 2RS    |
| 25          |             | 1336745       | Carter dx (int. 510)  | Chain cover right   |
| 26          |             | 1336523       | Carter completo       | Compl. Transmission |



35010 CADONEGHE (Padova) - ITALIA - Via Belladoro, 17  
Tel. 049/700930 - Fax 049/8870003 - <http://www.bellon.it> - e-mail: [info@bellon.it](mailto:info@bellon.it)